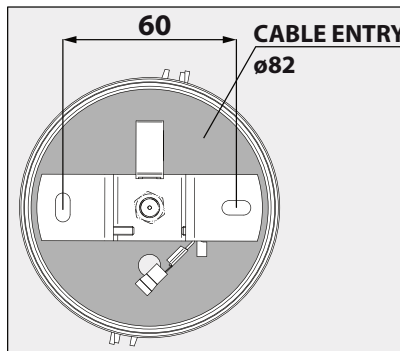
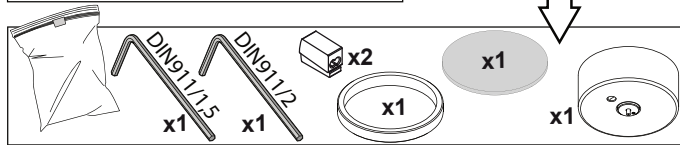
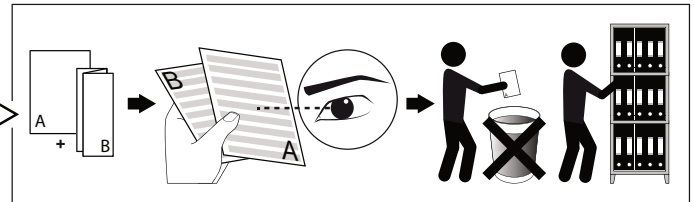


PUNK 622 C

DEEL
PARTIE
TEIL
PART
PARTE
PARTE

A



REQUIREMENTS
SPY TUBE

ACCESSORIES
HONEYCOMB 50
LINEAR SPREAD LENS 50
SPREAD LENS 50
SOFTEINNG LENS 50
GLASS SBL 50

OPTIONS
414 01 00 SUSPENSION + CONNECTION
413 03 01 TRIMLESS O.F.A. 328 10 02
413 03 02 COVERSET R 90 204 00 90
413 03 03 COVERSET R 100 204 00 100
413 03 04
413 03 05



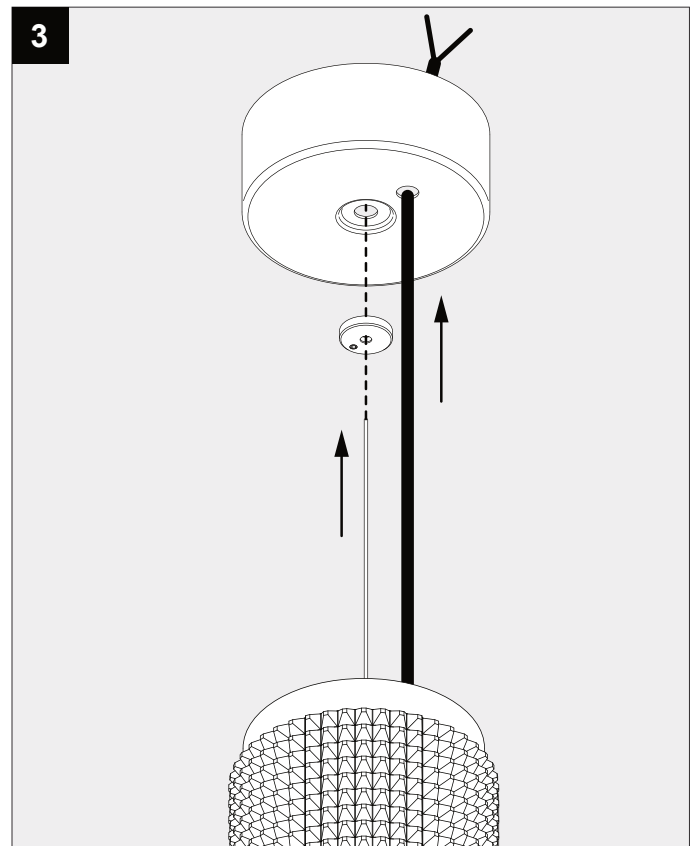
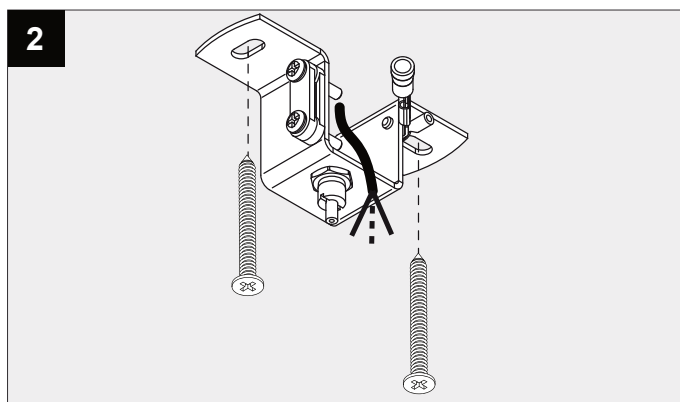
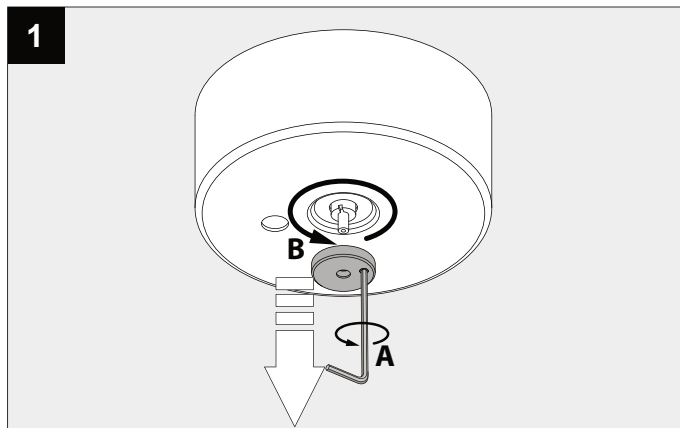
MAINS DIMMABLE	
U	220-240V
P	7,1W

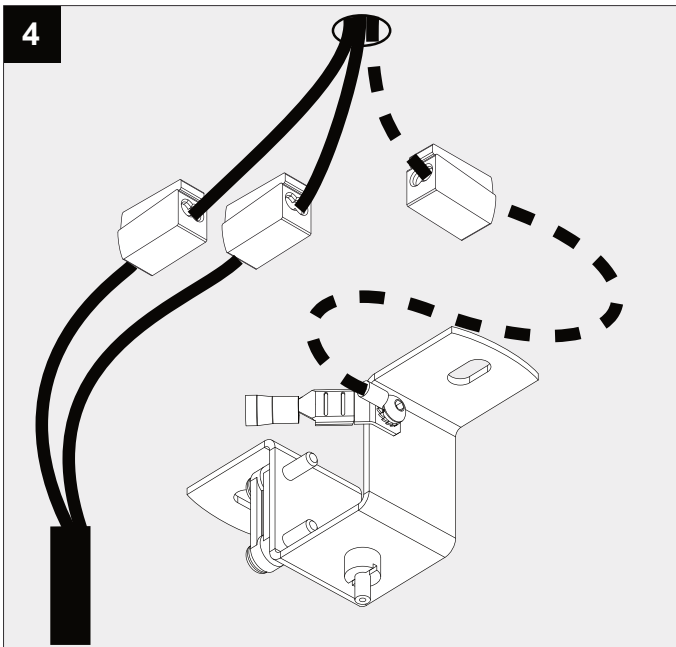
IP20

Beschermtd tegen vaste voorwerpen die groter zijn dan 12 mm
Protégé contre les objets solides de plus de 12 mm
Geschützt gegen Festkörper größer als 12 mm
Protected against solid objects greater than 12 mm
Protegido contra objetos sólidos superiores a 12 mm
Protetto contro oggetti solidi più grandi di 12 mm

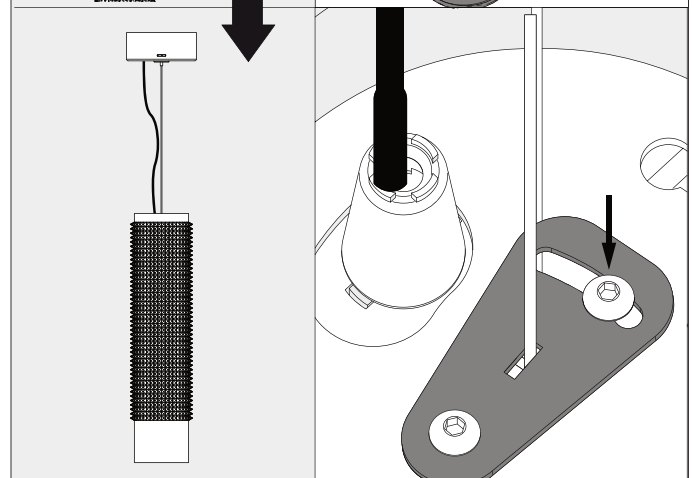
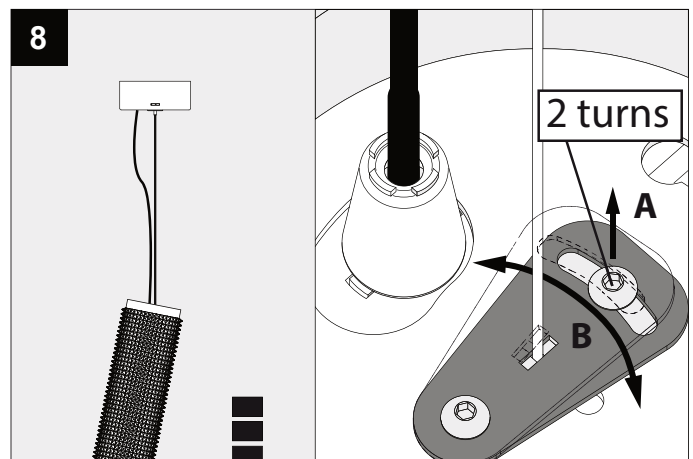
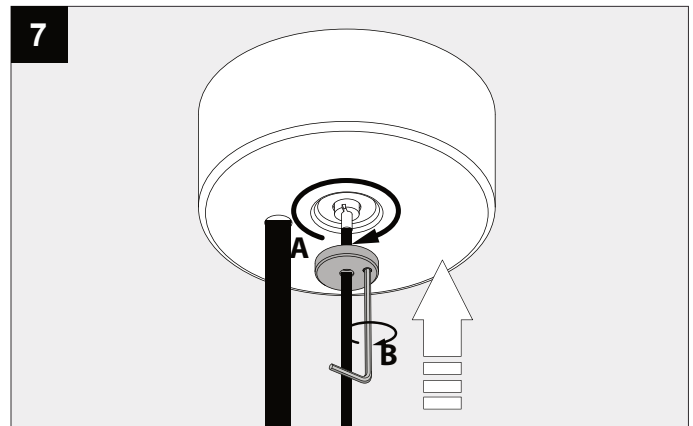
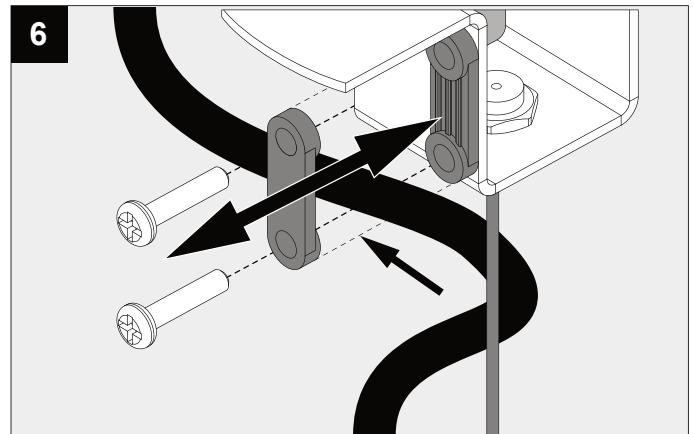
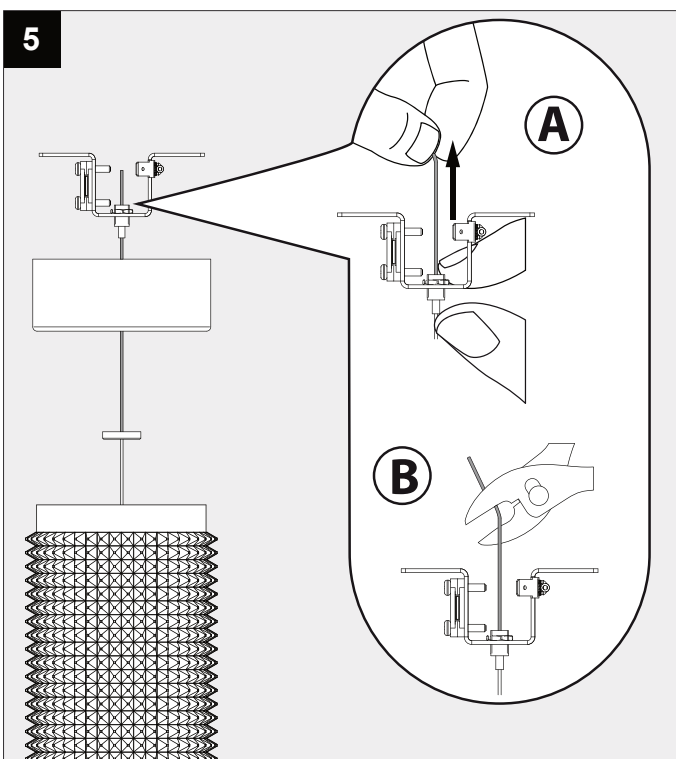
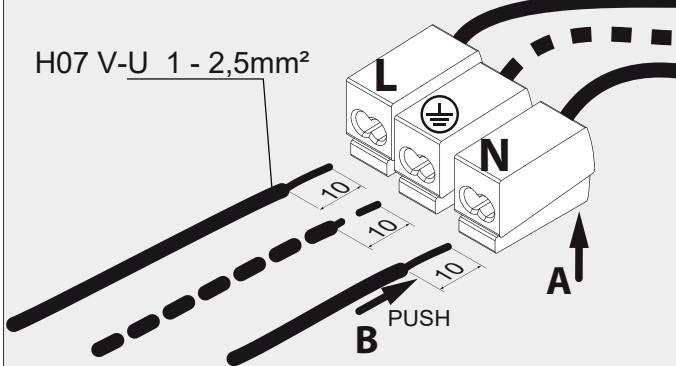
I

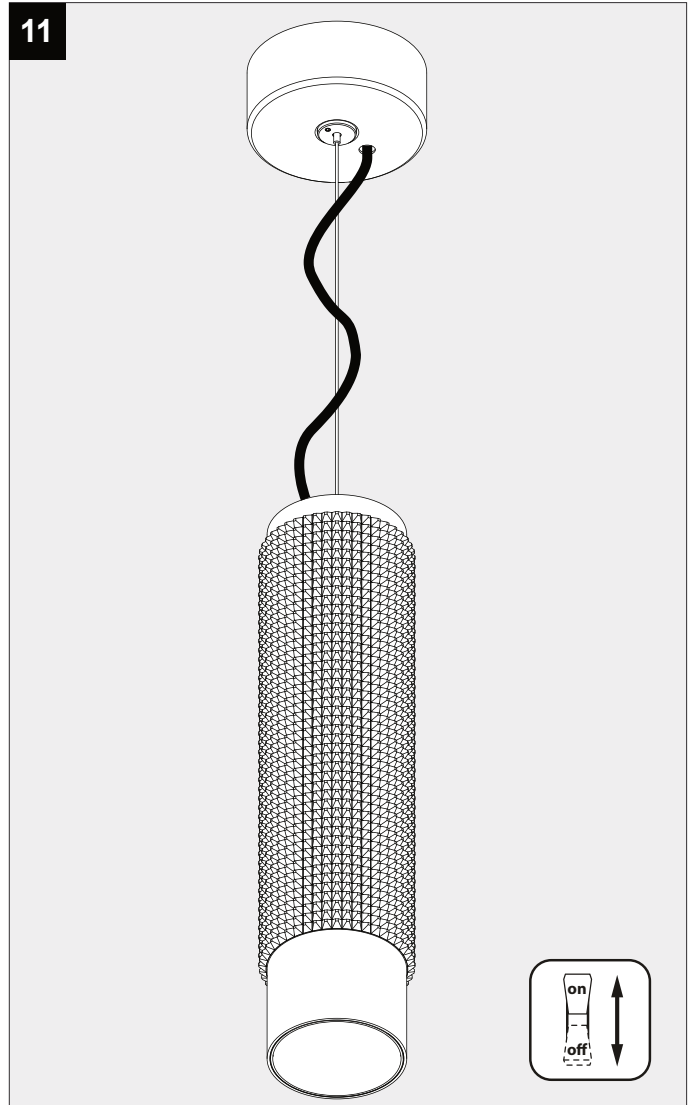
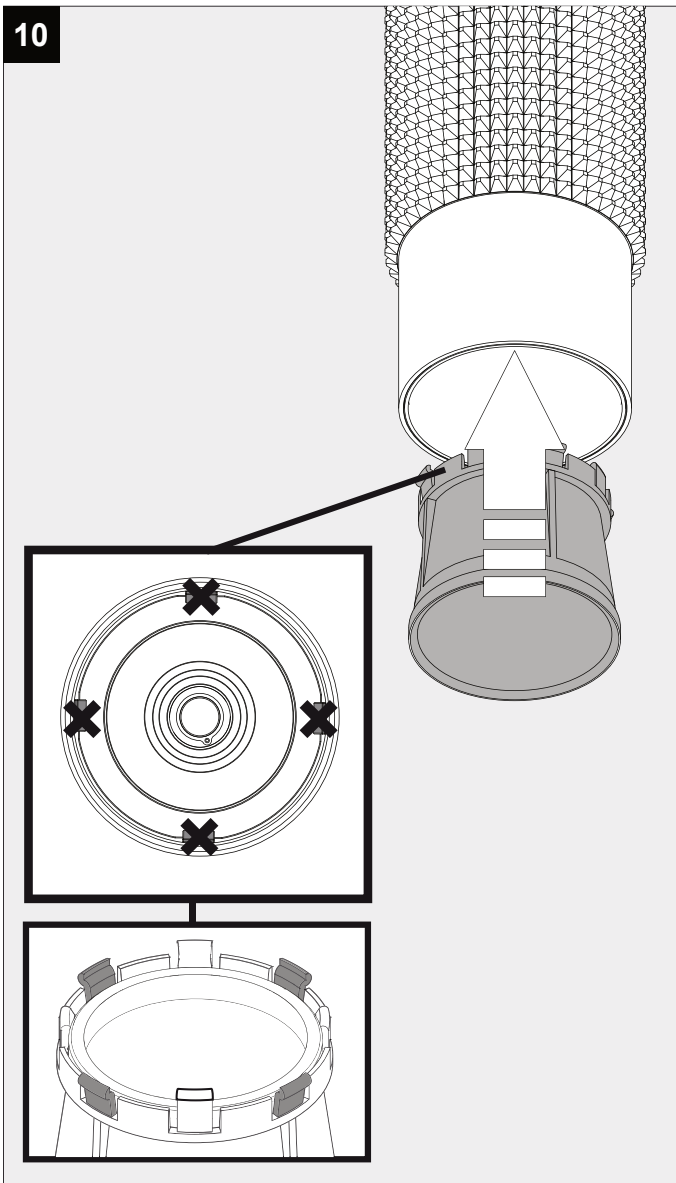
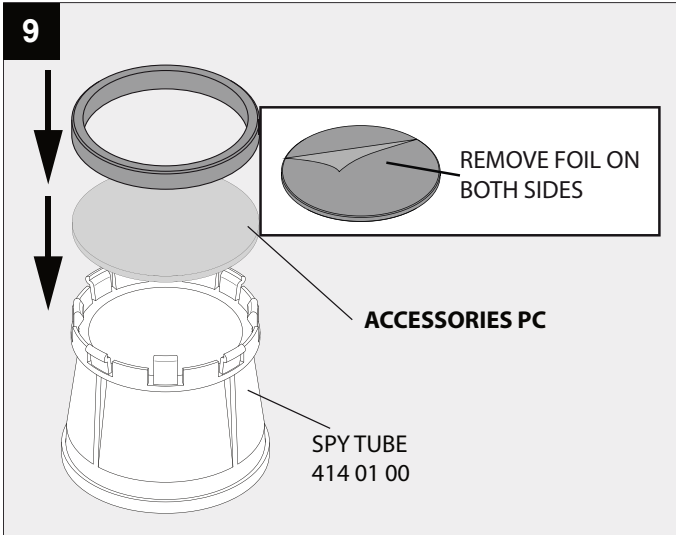
Voorzien van aardingsaansluiting
Avec mise à la terre
Ausgerüst tet mit Erdungsanschluss
Provided with grounding
Con la toma de tierra
Con presa a terra





MAINS DIMMING





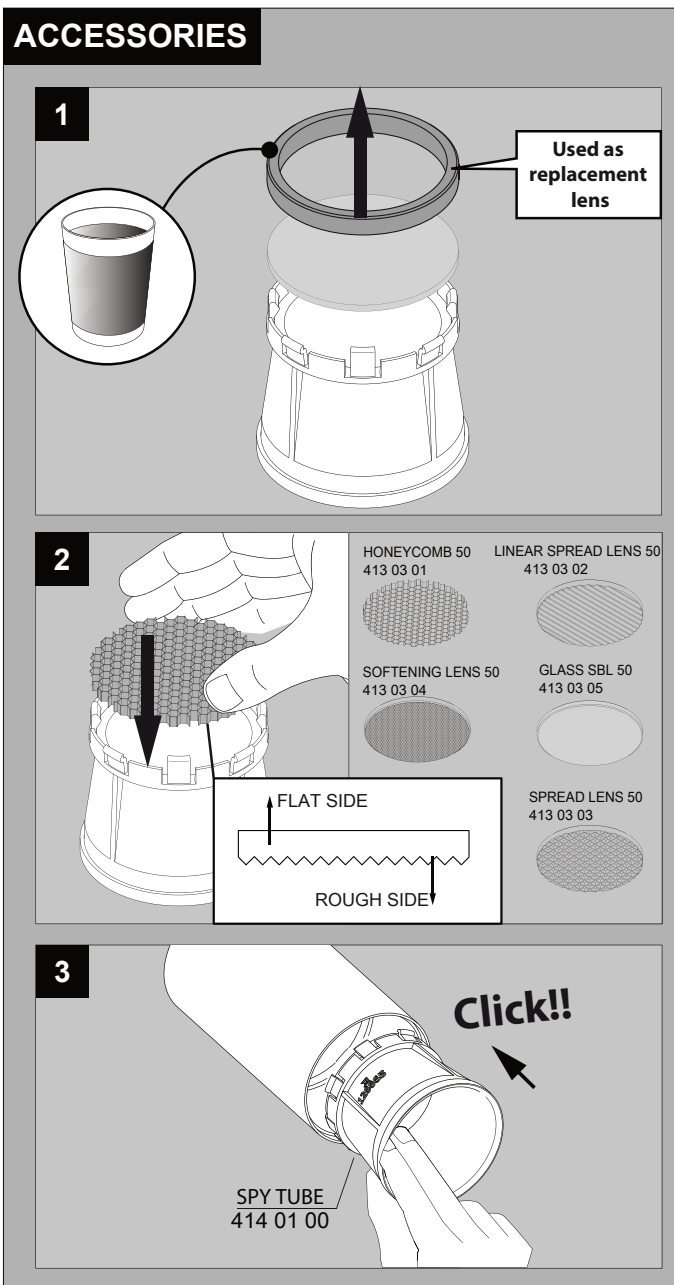
This product contains a light source of energy efficiency class E
 本产品包含能效等级为 E 的光源
 Этот артикул содержит источник света с энергоэффективностью класса E
 يحتوي هذا المنتج على مصدر ضوء ذو كفاءة الطاقة E

E

Dit product bevat een verlichtingsbron van energie-efficiëntieklasse E
 Ce produit contient une source d'éclairage de classe d'efficacité énergétique E
 Dieses Produkt enthält eine Lichtquelle der Energieeffizienzklasse E
 Este producto contiene una fuente de iluminación de clase de eficiencia energética E
 Questo prodotto contiene una fonte di illuminazione in classe di efficienza energetica E

Replaceable (LED only) light source and control gear by a professional
 (仅针对LED)光源及其控制设备只能由专业人员更换
 (для СВЕТОДИОДНЫХ светильников) замена источника света и блока питания может быть произведена только квалифицированным специалистом
 مصدر الضوء (إنفذ فقط) ومعدات التحكم قد لا يمكن تغييرها وإشراف الفني المتخصص

Verlichtingsbron (enkel LED) en voorschakelapparaat kan enkel vervangen worden door een professional
 La source d'éclairage (uniquement LED) et le ballast ne peut être remplacé que par un professionnel
 Die Lichtquelle (nur LED) und Vorschaltgerät kann nur von einem Fachmann ausgetauscht werden
 La fuente de iluminación (solo LED) solo puede ser reemplazada por un profesional
 La sorgente luminosa (LED) e l'alimentatore possono essere sostituiti solo da un professionista.



De verlichtingsbron van dit verlichtingstoestel zal enkel door de fabrikant of door de fabrikant aangestelde installateur vervangen worden.

La source lumière de cet appareil ne sera remplacée que par l'entreprise ou par un agent reconnu.

Das enthaltene Leuchtmittel sollte nur durch entsprechendes Fachpersonal ersetzt werden.

The light source contained in this luminaire shall only be replaced by the manufacturer or his service agent.

La fuente de iluminación que tiene esta luminaria sólo puede remplazarse por el fabricante o por un instalador autorizado.

La sorgente luminosa incorporata in questo apparecchio può essere sostituita solo dal produttore, da un suo centro assistenza oppure da una persona in possesso della necessaria abilitazione.