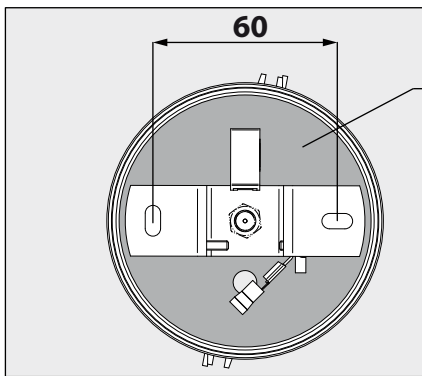
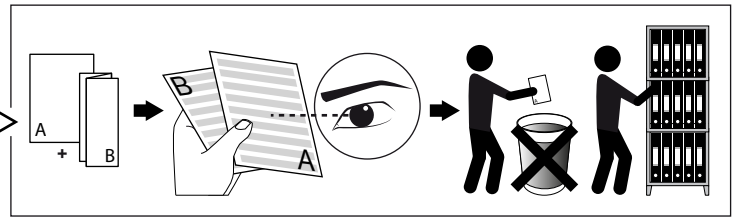
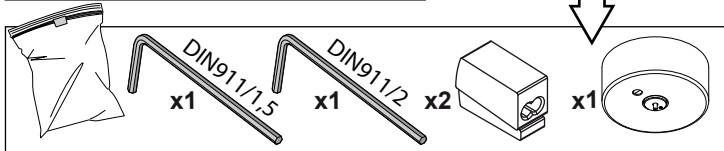


PUNK 622 C Hi

DEEL
PARTIE
TEIL
PART
PARTE
PARTE

A



CABLE ENTRY
ø82

REQUIREMENTS

SPY TUBE 414 01 00

ACCESSORIES

HONEYCOMB 50 413 03 01

LINEAR SPREAD LENS 50 413 03 02

SPREAD LENS 50 413 03 03


SOFTENING LENS 50 413 03 04

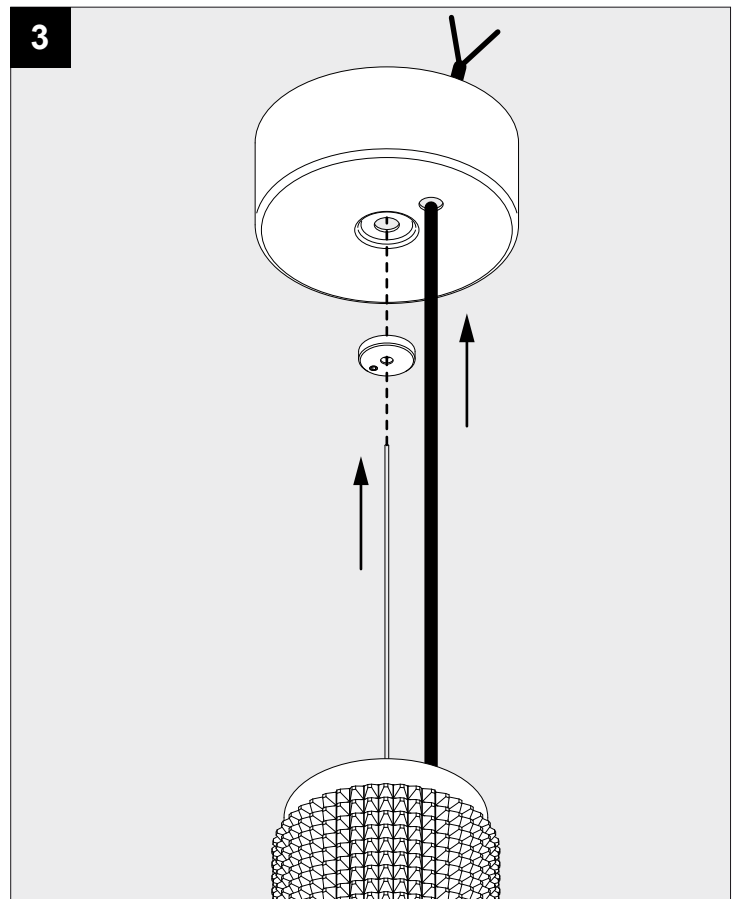
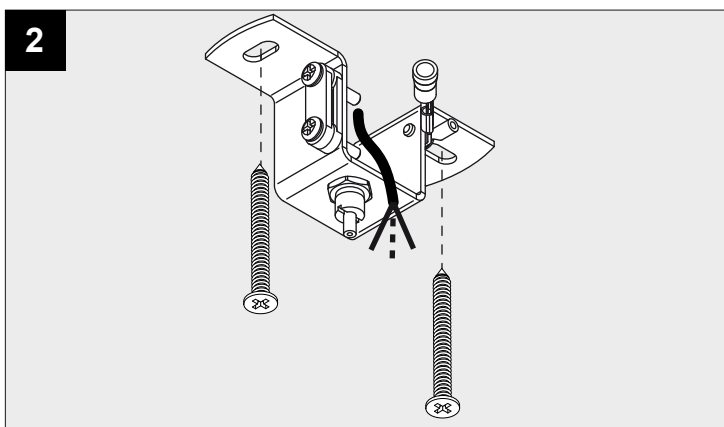
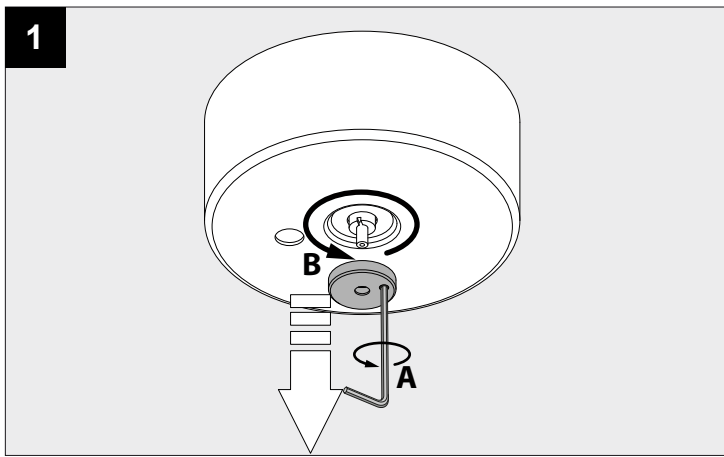
GLASS SBL 50 413 03 05

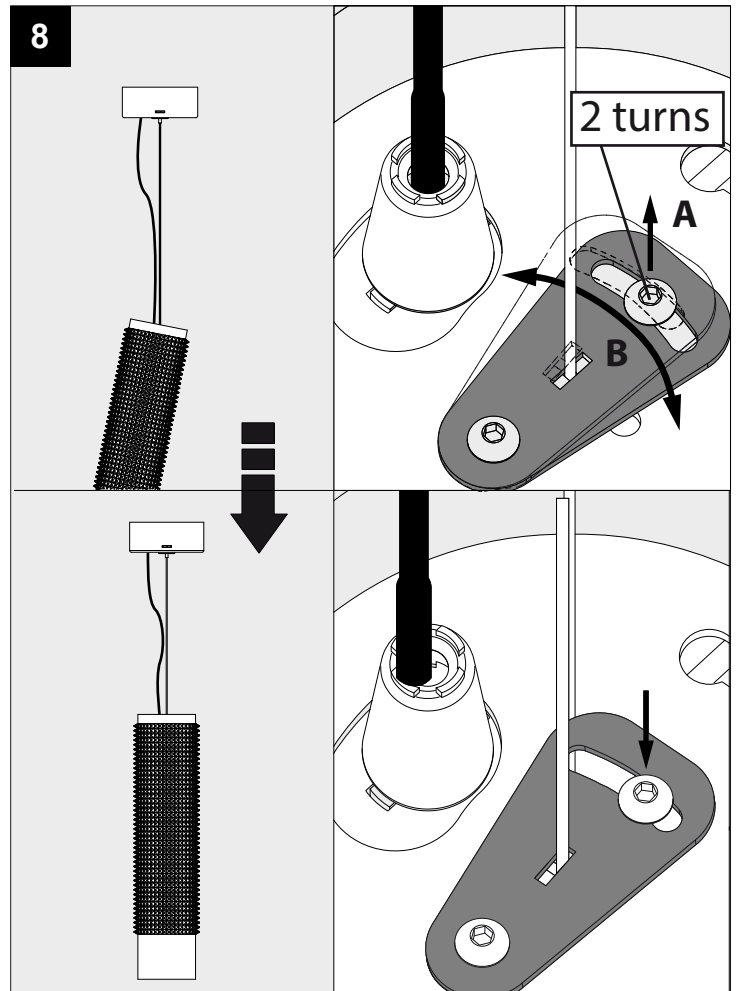
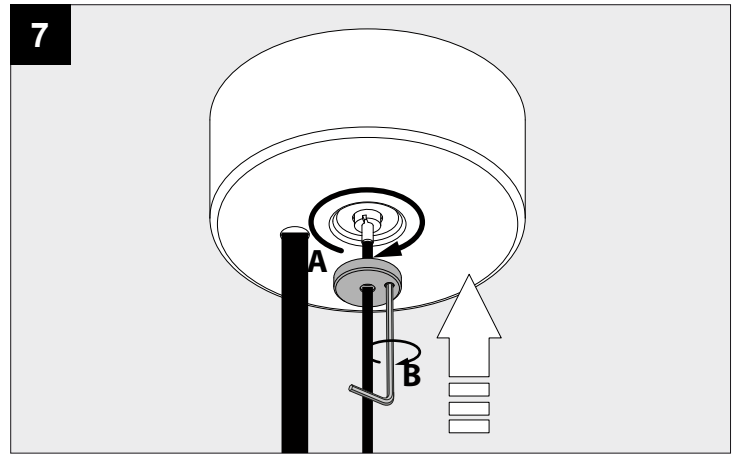
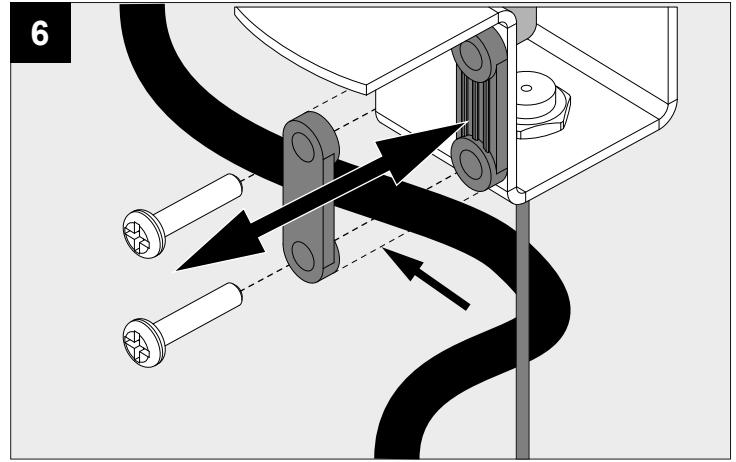
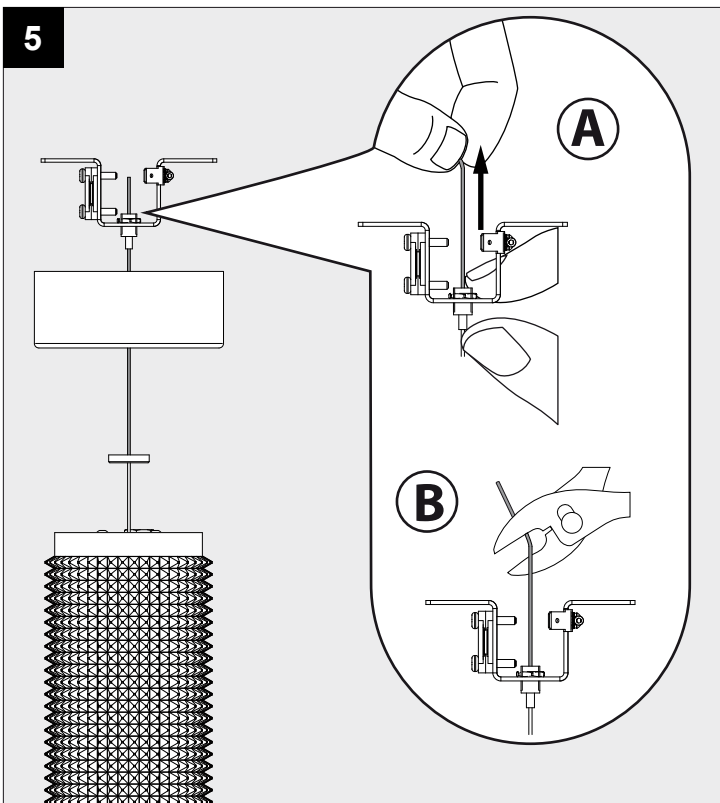
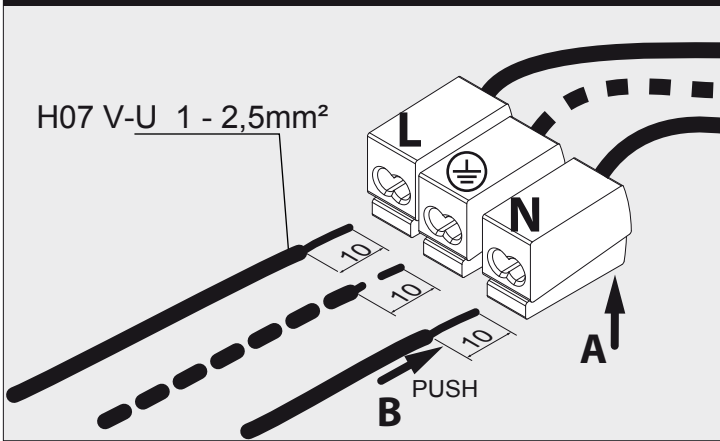
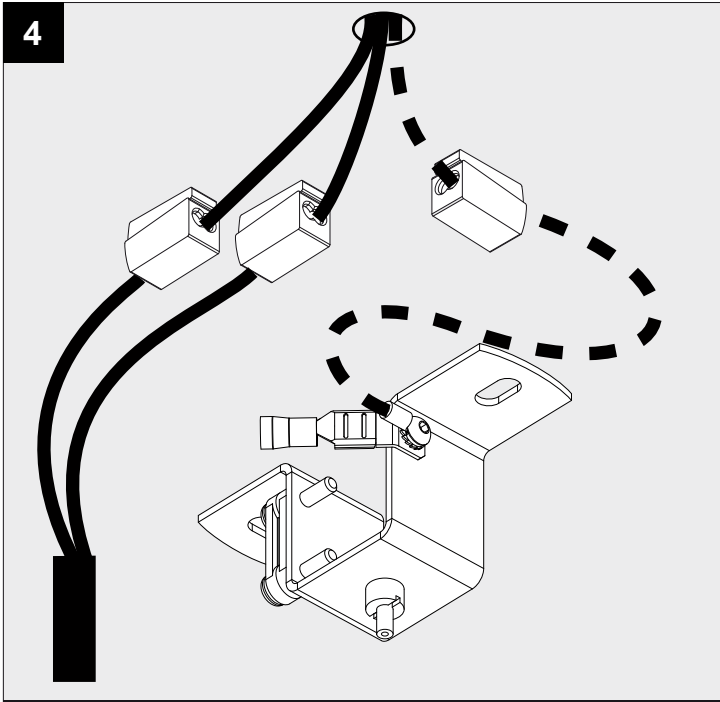
P	QPAR51 / GU10 MAX 35W
U	100-240V

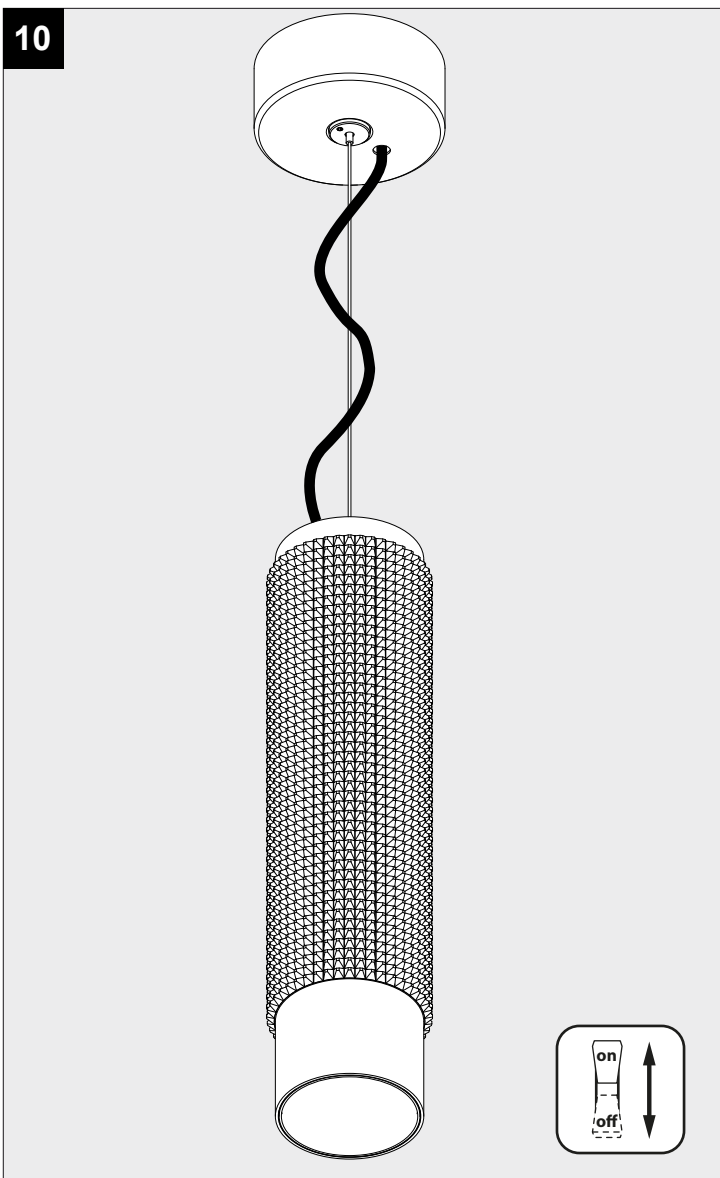
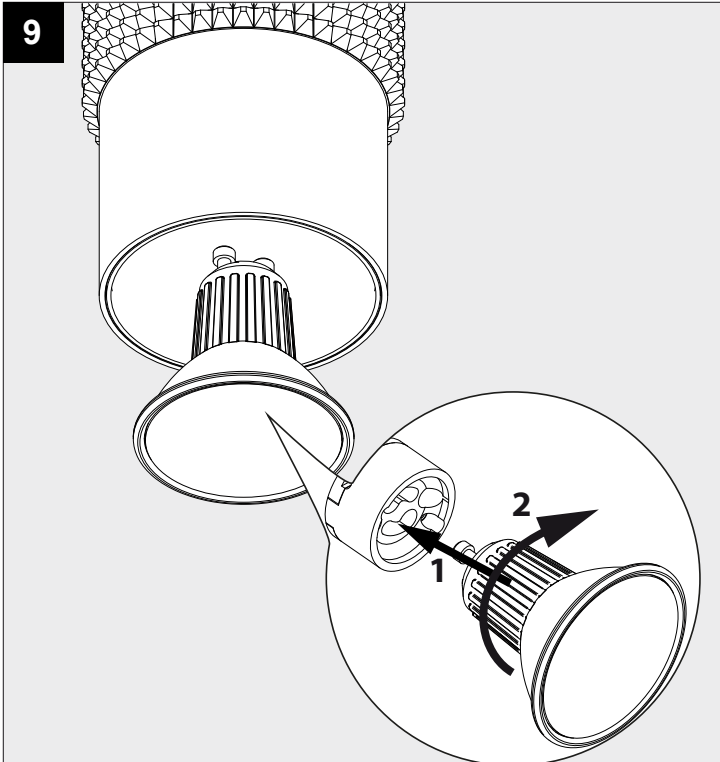
IP20

Beschermd tegen vaste voorwerpen die groter zijn dan 12 mm
 Protégé contre les objets solides de plus de 12 mm
 Geschützt gegen Festkörper größer als 12 mm
 Protected against solid objects greater than 12 mm
 Protegido contra objetos sólidos superiores a 12 mm
 Protetto contro oggetti solidi più grandi di 12 mm

 Voorzien van aardingsaansluiting
 Avec mise à terre
 Ausgerüstet mit Erdungsanschluss
 Provided with grounding
 Con la toma de tierra
 Con presa a terra







De verlichtingsbron van dit verlichtingstoestel zal enkel door de fabrikant of door de fabrikant aangestelde installateur vervangen worden.

La source lumière de cet appareil ne sera remplacée que par l'entrepri-
se ou par un agent reconnu.

Das enthaltene Leuchtmittel sollte nur durch entsprechendes Fachper-
sonal ersetzt werden.

The light source contained in this luminaire shall only be replaced by
the manufacturer or his service agent.

La fuente de iluminación que tiene esta luminaria sólo puede rempla-
zarse por el fabricante o por un instalador autorizado.

La sorgente luminosa incorporata in questo apparecchio può essere
sostituita solo dal produt tore, da un suo centro assistenza oppure da
una persona in possesso della necessaria abilitazione.