

Enkel geschikt voor toestellen op zeer lage spanning (minder dan 50 V-AC / 120 V-DC)  
Convient uniquement pour les produits à très basse tension (moins de 50 V-AC / 120 V-DC)  
Geeignet für Güter mit sehr niedriger Spannung (unter 50 V-AC / 120 V-DC)  
Only suited for goods at very low voltage (below 50 V-AC / 120 V-DC)  
Se recomienda únicamente para aquellos productos de tensión muy baja (menos de 50 V-AC / 120 V-DC)  
Vale unicamente per i prodotti a tensione molto bassa (inferiore a 50 V-AC / 120 V-DC)

**Not compatible with Class I devices and not with other companies Class III devices**

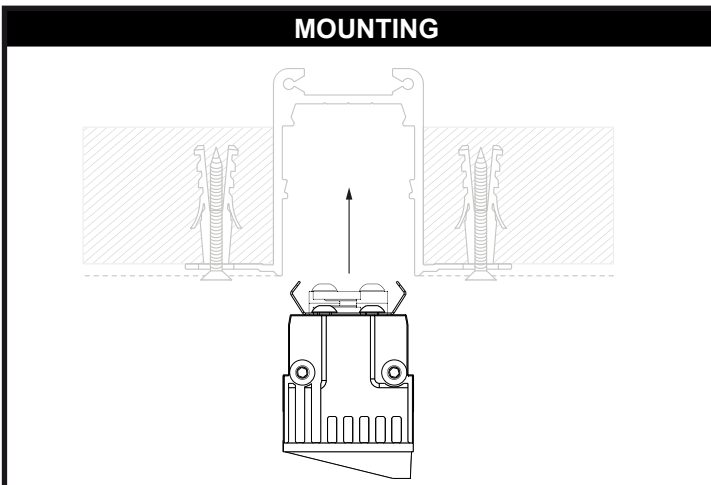
**IP20**  
Beschermd tegen vaste voorwerpen die groter zijn dan 12 mm  
Protégé contre les objets solides de plus de 12 mm  
Geschützt gegen Festkörper größer als 12 mm  
Protected against solid objects greater than 12 mm  
Protegido contra objetos sólidos superiores a 12 mm  
Protetto contro oggetti solidi più grandi di 12 mm

**Install suitable means for overload and short-circuit protection according to local installation requirements. ( IEC 60364-7-715)**

**DTC-LEDLINE - PROFILE**

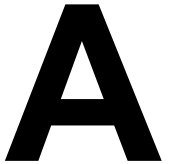
**DTC-LEDLINE - PROFILE**  
424 02 00 00

**TO BE USED IN COMBINATION WITH**  
DTC TR - PROFILE 424 01 00 00



**DOT.COM LEDLINE PROFILE**

DEEL  
PARTIE  
TEIL  
PART  
PARTE  
PARTE



**INSTALLATION LEDFLEX**

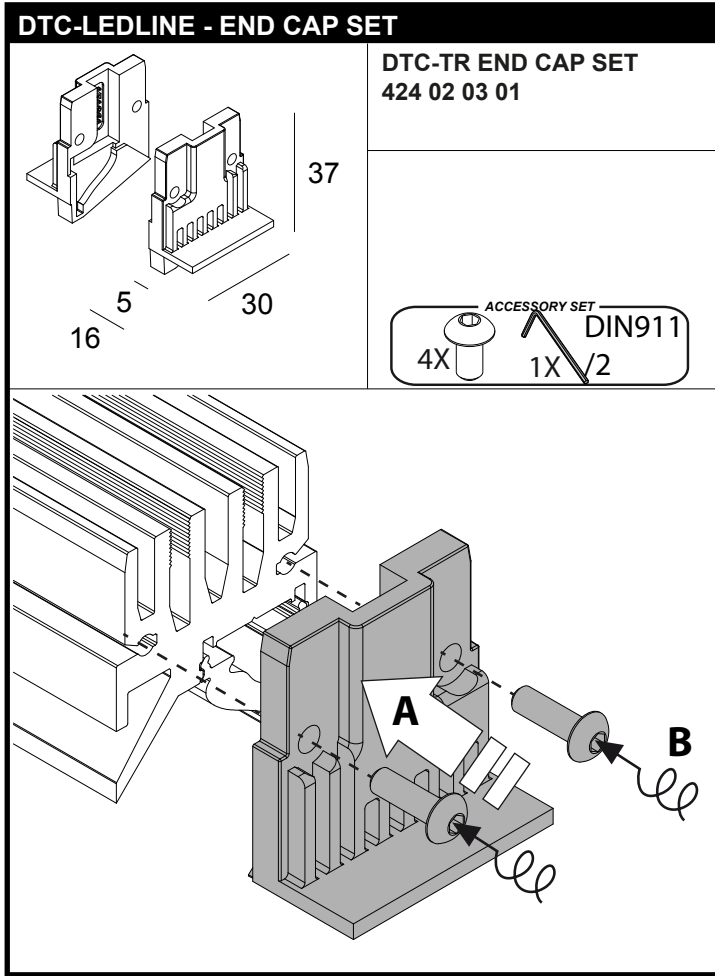
**1**

**2** **DEGREASE BEFORE INSTALLATION LEDFLEX**

**Do not touch the leds!!!**

**3**

**"CLICK"**



**DTC-TR END CAP SET**  
424 02 03 01

ACCESSORY SET  
4X 1X **DIN911**  
1X  $\sqrt{2}$

LED FLEX					
5m - 24V-DC					
0.3					
WHITE		TW	RGB		
Dividable per 100mm 70 sdm LED/m		Dividable per 50mm 140 sdm LED/m	Dividable per 33,3mm 180 sdm LED/m	Dividable per 167mm 30 sdm LED/m	
CRI > 90	5,1W/m 560lm/m*	15,1W/m 1400lm/m*	21,6W/m 2100lm/m*	14,4W/m 1350lm/m*	8W/m*
4000 K					
IN	LED FLEX IN 940 300 91 52 94	LED FLEX IN FP 940 300 91 53 94			
3000 K					
IN	LED FLEX IN 930 300 91 52 93	LED FLEX IN FP 930 300 91 53 93	LED FLEX IN HP 930 300 91 54 93		
2700 K					
IN	LED FLEX IN 927 300 91 52 92	LED FLEX IN FP 927 300 91 53 92	LED FLEX IN HP 927 300 91 54 92		
2700 4000 K					
IN				LED FLEX IN TW 300 91 55 2740	
RGB					
IN					LED FLEX IN RGB 300 91 52 33

FULL INFO / PAG TEC

LED POWER SUPPLY 24V-DC / 20W 300 89 24 20 OPTIONS 24V-DC / 4A DIM UNIT	max.4 m	max.1 m	max.0,9 m	max.1,3 m	⊗ max.2,4 m
LED POWER SUPPLY 24V-DC / 40W 300 89 24 40 OPTIONS 24V-DC / 4A DIM UNIT	max.8 m	max.2,5 m	max.1,8 m	max.2,7 m	⊗ max.5 m
LED POWER SUPPLY 24V-DC / 60W 300 89 24 60 OPTIONS 24V-DC / 4A DIM UNIT	max.12 m	max.4 m (max.3m / Powerline)	max.2,7 m (max.3m / Powerline)	max.4,1 m	⊗ max.7,36 m
LED POWER SUPPLY 24V-DC / 80W DIM1 300 89 24 80 ED1	max.16 m	max.5 m (max.3m / Powerline)	max.3,6 m (max.3m / Powerline)	max.5,5 m	
LED POWER SUPPLY 24V-DC / 150W 300 89 24 150 OPTIONS 24V-DC / 4A DIM UNIT	max.30 m	max.10 m (max.3m / Powerline)	max.6,8 m (max.3m / Powerline)	max.10,4 m	⊗ max.18,72 m
LED POWER SUPPLY MULTI POWER DIM7 300 90 60	max.4 m	max.1,3 m	max.0,9 m		
LED POWER SUPPLY MULTI POWER DIM6 300 90 61	max.4 m	max.1,3 m	max.0,9 m		
RGB DRIVER 12/24V-DC 75/150W 300 90 331				⊗ use in combination with Led Power Supply 24V-DC	⊗ use in combination with Led Power Supply 24V-DC
TW TOUCH CONTROLLER DMX 300 90 332				⊗ use in combination with RGB Driver	
RGB TOUCH CONTROLLER DMX 300 90 330					⊗ use in combinati- on with RGB Driver

DIM1: dimming by 1-10V  
DIM6: dimming by push button / falling edge dimmer  
DIM7: dimming by push button / 1-10V

\*+/- 5%

SYMBOL	English	中文	русский	رَعْلَا
	CE-compliant.	符合CE 认证。	Продукция соответствует требованиям всех применяемых к ней Европейских Директив и предназначена для продажи на территории Объединенной Европы.	تقايملتا بيورو لا تم؟ علا
	Good provided with ground	地面提供的物品	Продукция обеспечена контактом заземления	ضرر؟ اعم دبع لكعب طيفرت
	Goods have double insulation and must not be grounded.	商品具有双重绝缘，禁止接地。	Продукция обеспечена двойной изоляцией и не должна заземляться.	ضرر؟ اعم هعصتا؟ ابعيو جودزم ازمع اهل ةعاصيلا
	Only suited for goods at very low voltage (SELV)	仅适用于电压非常低（低于 50 V AC）的商品。	Подходит только для продукции с рабочим переменным напряжением менее 50 В.	تلوف 50 تم لفاز ادم ضفخملا دهجلا تادع عسلال طقف) قيساتم
	Luminaires suitable for direct mounting in/on flammable surfaces.	照明设备可直接安装在易燃表面。	Светильники, подходящие для установки непосредственно на воспламеняющиеся (горючие) поверхности.	لاعتش؟ اقل حطس؟ اعم رشاملتا بيكرتل قيساتم حياصم
	Luminaires not suitable for direct mounting on normally flammable surfaces (suitable only for mounting in/on non-flammable surfaces).	照明设备不能直接安装在易燃表面（仅适合于安装在不易燃的表面）。	Светильники не предусмотрены для непосредственной установки на обычные воспламеняющиеся поверхности. Предназначены для установки только на невоспламеняющиеся (негорючие) поверхности.	تقايلا حطس؟ اعم رشاملتا بيكرتل قيساتم ربيع حياصم تقايلا ربيع حطس؟ اعم بيكرتل طقف قيساتم (تداع لاعتش؟ لاعتش؟ ل)
	Luminaires suitable for direct mounting in/on normally flammable surfaces when thermally insulating material may cover the luminaire.	照明设备覆盖有隔热材料时，可直接安装在易燃表面。	Светильники, подходящие для непосредственной установки вна воспламеняющиеся (горючие) поверхности в случаях, когда термоизолирующий материал может соприкоснуться со светильником (накрывать светильник).	قل اقل حطس؟ اعم / املابك لل ةسانم حياصم عت نا نمك ظراعلا داوملا اهل عش تداع لاعتش؟ من ناولفلا
	Use the protective shield and replace when cracked.	使用防护屏，破裂时须更换。	Требуется защитный кожух, который надо заменить при повреждении.	اهريسكت تدع اهلابتسار يقاولا عمدلا مادختسا
	Use the protective shield and replace when cracked.	使用防护屏，破裂时须更换。	Требуется защитный кожух, который надо заменить при повреждении.	اهريسكت تدع اهلابتسار يقاولا عمدلا مادختسا
	Min. distance from lighted objects.	与发光物体的最大距离。	Максимальное расстояние от освещаемых объектов.	ةعاصملا ايش؟ اعم قاسم بصفا
<b>20</b>	Protected against solid objects greater than 12mm.	防止直径大于 12mm 的固体异物进入。	Защита от твердых объектов размером более 12 мм.	مم 12 تم ريكأ قايصلا ماسج؟ اعم قيساتم
<b>23</b>	Protected against solid objects greater than 12mm Protected against spraying water.	防止直径大于 12mm 的固体异物进入，并防止淋水。	Защита от твердых объектов размером более 12 мм. Защита при распылении воды (падение вертикально или под углом 60°)	شر دض قيساتم، مم 12 تم ريكأ قايصلا ماسج؟ اعم قيساتم اماملا
<b>40</b>	Protected against solid objects greater than 1,0mm	防止直径大于 1.0mm 的固体异物进入。	Защита от твердых объектов размером более 1.0 мм.	مم 1.0 تم ريكأ قايصلا ماسج؟ اعم قيساتم
<b>43</b>	Protected against solid objects greater than 1,0 mm Protected against spraying water.	防止直径大于 1.0mm 的固体异物进入，并防止淋水。	Защита от твердых объектов размером более 1.0 мм. Защита при распылении воды (падение вертикально или под углом 60°).	دض قيساتم، مم 1.0 تم ريكأ قايصلا ماسج؟ اعم قيساتم اماملا شر
<b>44</b>	Protected against solid objects greater than 1,0 mm Protected against splashing water.	防止直径大于 1.0mm 的固体异物进入，并防止溅水。	Защита от твердых объектов размером более 1.0 мм. Защита от брызг воды (падающей в любом направлении).	دض قيساتم، مم 1.0 تم ريكأ قايصلا ماسج؟ اعم قيساتم شوشوملا اماملا
<b>50</b>	Dust protected.	防尘。	Защита от пыли (частичная).	رايغلا دض قيساتم
<b>53</b>	Dust protected Protected against spraying water.	防尘，并防止淋水。	Защита от пыли (частичная). Защита при распылении воды (падение вертикально или под углом 60°).	ماملا شر دض ةمحمررا غلا دض ةامح
<b>54</b>	Dust protected Protected against splashing water.	防尘，并防止溅水。	Защита от пыли (частичная). Защита от брызг воды (падающей в любом направлении).	ماملا شر دض ةمحمررا غلا دض ةامح
<b>64</b>	Dust tight - Protected against heavy seas. Dust tight - Protected against water jets.	隔尘，并可承受大力喷水。	Полная защита от пыли. Защита от сильных струй воды или морских волн.	ظيقتلا راجيلا ورايغلا دض قيساتم
<b>65</b>	Dust tight Protected against the effects of immersion.	隔尘，防浸水。	Полная защита от пыли. Устройство выдерживает кратковременное погружение на глубину 1.0 м.	عمج تم هايملتا شر دض قيساتم، ظملاكلا قايصلا رايغلا دض تاهاجتا؟
<b>66</b>	Dust tight - Protected against splashing water.	隔尘，并防止溅水。	Полная защита от пыли. Защита от брызг, падающих в любом направлении.	ماملا دائر ورايغلا دض
<b>67</b>	Dust tight - Protected against water jets.	隔尘，并防止喷水。	Полная защита от пыли. Защита от струй воды.	ماملا قفنتورا رايغلا دض
	AC	交流电	Переменный ток	ددرتملا رايغلا دصم
	AC/DC	交流电/直流电	Переменный и постоянный ток	رشاملتا رايغلا/ددرتملا رايغلا
	DC	直流电	Постоянный ток	املا را تلا

	Luminaires designed for use with self-shielded tungsten halogen lamps only.	照明设备仅适合使用自保护卤钨灯。	Светильники разработаны для использования только с вольфрамовыми галогеновыми лампами с экранированием излучения( в светильнике не требуется специальный защитный экран для защиты от УФ излучения или от разрушения лампы).	قياحلا قيتاذ نيجولا هلا حياصم عم مادختس؟ ل قمصم حياصم ملطف
	This fitting should only be installed in rooms where direct contact with water is impossible.	该装置仅可安装于室内，严禁直接接触水。	Это устройство должно быть установлено в помещениях, где не возможен прямой контакт с водой.	لاصت؟ نوکي نيج ، فرغلا يف ملطف بيكرتلا اذه نيئت بجي ؟ رجتسم هايملاب رشاملما
	Device suitable for exterior use, taking the indicated IP rating into consideration.	设备适合室外使用，须考虑标示的IP等级。	Устройство с возможностью использования снаружи, принимая во внимание указанный рейтинг IP.	يف ذخ؟ عم ، قطلا ءاوهلا يف مادختس؟ ل بساتم زاھج نييملا (قياحلا رشوم) IP رشوم رايغ؟
	Device suitable for exterior and interior use.	设备适合室外和室内使用。	Устройство с возможностью использования как снаружи, так и внутри помещений.	يلخادلو يجراخلا مادختس؟ ل بساتم زاھج
	Device suitable for exterior and interior use, max. 35W lamps.	设备适合室外和室内使用，灯泡最高 35W。	Устройство с возможностью использования как снаружи, так и внутри помещений с максимальной мощностью ламп 35Вт.	طو 35 حياصمو يلخادلو يجراخلا مادختس؟ ل بساتم زاھج صفا ذك
650°C	Glowwiretest max. 650°C.	灼热丝试验，最高 650°C。	Тест нити накаливания на нагрев 650° C.	قوئم فجرد 650 بصفا ذك جهولا كلس رايغنا
850°C	Glowwiretest max. 850°C.	灼热丝试验，最高 850°C。	Тест нити накаливания на нагрев 850° C.	قوئم فجرد 850 بصفا ذك جهولا كلس رايغنا
960°C	Glowwiretest max. 960°C.	灼热丝试验，最高 960°C。	Тест нити накаливания на нагрев 960° C.	قوئم فجرد 960 بصفا ذك جهولا كلس رايغنا
	Floor surface mounted.	安装于地面。	Напольный накладной.	راب ب كرت
	Wall surface mounted.	安装于墙面。	Настенный накладной.	زادجلا حطس ب كرت
	Ceiling surface mounted.	安装于天花板表面。	Потолочный накладной.	قفسلا حطس بيكرت
	Floor + wall surface mounted.	安装于地面 + 墙面。	Напольный +настенный накладной.	زادجلا + ضر؟ حطس بيكرت
	Ceiling + wall surface mounted.	安装于天花板表面 + 墙面。	Потолочный + настенный накладной.	زادجلا حطس + قفس ب كرت
	Ceiling + wall + floor surface mounted.	安装于天花板表面 + 墙面 + 地面。	Потолочный+настенный +напольный накладной.	ة ضر + زادجلا + قفسلا ب كرت
	Floor recessed.	嵌入地面。	Напольный встраиваемый.	ة ضر؟ قجدم
	Wall recessed.	嵌入墙壁。	Настенный встраиваемый.	زادجلا قجدم
	Ceiling recessed.	嵌入天花板。	Потолочный встраиваемый.	قفسلا قجدم
	Ceiling + wall recessed.	嵌入天花板 + 嵌入墙壁。	Потолочный + настенный встраиваемый.	زادجلاو قفسلا قجدم
	Ceiling + wall + floor recessed.	嵌入天花板 + 嵌入墙壁 + 嵌入地面。	Потолочный+настенный +напольный встраиваемый.	ة ضر؟ اورادجلاو قفسلا قجدم
	Ceiling + floor recessed.	嵌入天花板 + 嵌入地面。	Потолочный +напольный встраиваемый.	ة ضر؟ او قفسلا قجدم
	Stand alone.	独立式。	Стоящий независимо.	اهدحو قفت
	Ceiling suspended.	天花板悬吊式。	Потолочный подвесной.	قغم قفس
	Caution hot surface – do not touch – install out of reach.	警告：表面高温，严禁接触，并须安装在用户接触不到的地方。	Предупреждение о раскалённой поверхности- не прикасаться- устанавливать вне зоны досягаемости.	ك لا لواتم نغ اد ع ت ب تلا- سمات ؟ - نخاسلا حطسلا رنجا
	Replacement of repair only allowed with components delivered by the manufacturer of his agent.	仅使用制造商或其代理商提供的部件进行更换。	Замена и ремонт возможны только с помощью компонентов, доставленных производителем или его агентом.	قفسلا تلوكملا عم ح ممسلا طقف ح؟ ص؟ او لا د سا ل كولا اذهل ءعصملا فك لال ق نم
	Use of heat resistant supply cables, interconnection cables or external wiring.	使用耐热供电电缆、连接电缆或外部接线。	Использовать огнестойкие электрокабели скрытой проводки, клеммы соединения, электрокабели открытой проводки.	او ل صولت؟ او ل ارارحل قموافلا دادم؟ او ل؟ او ل مادختسا ة جراخلا ك؟ س؟
	Power led module	大功率LED模块	Светодиодный модуль с возможностью подачи нагрузки	قفاطلا تححو
	Current controled	控制电流	Работающий на основе управляемого тока.	بقازم عوض
	Max	最大	Предельное значение, Максимальный	قا
	Typical	典型	Типовое значение, Стандартный	بجذومن
	The light source contained in this luminaire shall only be replaced by the manufacturer or his service agent or similar qualified person	若需要换该灯具内的光源时，必须由该灯具生产商或其指定维修代理商或其指定合格维修人员执行	Замена источника света в данном светильнике возможна только производителем или его сервисным агентом, или таким же квалифицированным специалистом.	ملطف هرا؟ او تححو يف دوجوملا ءهاف؟ او رنصم لادبتسا بجي لهوم صخش او هتامدخ ليكو او ءعصملا فكريشلا لبق نم لئام
	Red	红色	Красный	زحمأ
	Black	黑色	Чёрный	دوسا
	Required	需要	Требования	بولطم
	Accessories	配件	Аксессуары(сопутствующие устройства).	تنامز لتسم
	Module	模块	Модуль	ة طمن تححو