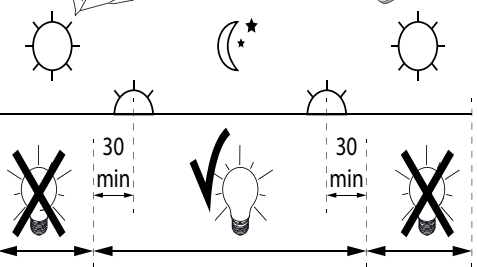
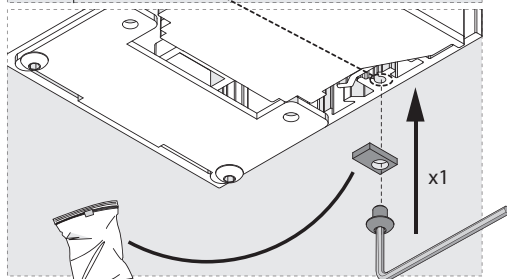
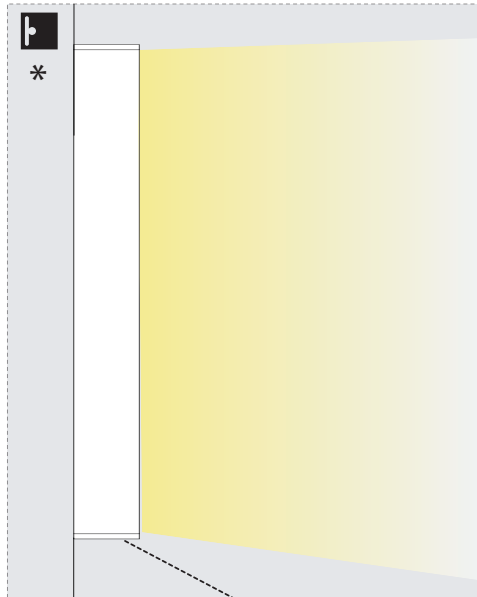
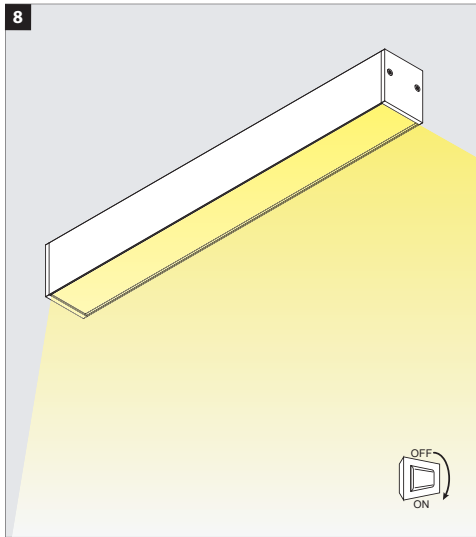


B-LINER 65 IP



CE IP65

Correcte verwijdering van dit product (Elektrische & elektronische afvalapparatuur)
 Comment éliminer ce produit (Déchets d'équipements électriques et électroniques)
 Korrekte Entsorgung dieses Produkts (Elektronikmüll)
 Correct disposal of this product (Waste electrical & electronic equipment)
 Eliminación correcta de este producto (Material eléctrico y electrónico de descarte)
 Corretto smaltimento del prodotto (Rifiuti elettrici ed elettronici)

Geschikt voor binnen- en buitengebruik, rekening houdend met opgegeven IP-waarden
 Convient a usage intérieur et extérieur, prenant en compte l'IP indiquée
 Eignet sich für innen- und aussenbereich, unter Berücksichtigung des angezeigten IP
 Suitable for indoor and outdoor use, taking the indicated IP rating into consideration
 Apto para uso interior y exterior en conformidad con el nivel IP indicado
 Per utilizzo sia in interni che da esterni, da installare tenendo conto del suo grado di protezione (IP)

Goederen zijn dubbel geïsoleerd en mogen niet geaard worden
 Les produits ont une isolation double et ne peuvent pas être mis à la terre
 Güter sind doppelt isoliert und müssen nicht geerdet werden
 Goods have double insulation and must not be grounded
 Los productos tienen un aislamiento doble y no se pueden conectar a tierra
 I prodotti possiedono un doppio isolamento e non devono essere collegati a terra

This product contains a light source of energy efficiency class D
 本产品包含能效等级为 D 的光源
 Этот артикул содержит источник света с энергоэффективностью класса D
 يحتوي هذا المنتج على مصدر ضوء ذو كفاءة الطاقة D

Dit product bevat een verlichtingsbron van energie-efficiëntieklasse D
 Ce produit contient une source d'éclairage de classe d'efficacité énergétique D
 Dieses Produkt enthält eine Lichtquelle der Energieeffizienzklasse D
 Este producto contiene una fuente de iluminación de clase de eficiencia energética D
 Questo prodotto contiene una fonte di illuminazione in classe di efficienza energetica D

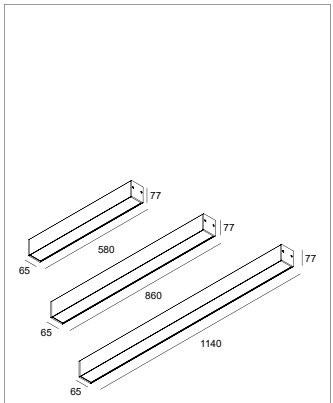
IP65 Stofdicht - Beschermd tegen waterstralen
 Etanche aux poussières - Protégé contre les jets d'eau
 Staubdicht - Geschützt gegen Wasserstrahl
 Dust-tight - Protected against water jets
 Hermético al polvo - Protegido contra chorros de agua
 A tenuta di polvere - Protetto contro i getti d'acqua

Replaceable (LED only) light source and control gear by a professional
 (仅针对LED) 光源及其控制设备只能由专业人员更换
 (для СВЕТОДИОДНЫХ осветительных) замена источника света и блока питания может быть произведена только квалифицированными специалистами

Verlichtingsbron (enkel LED) en voorschakelapparaat kan enkel vervangen worden door een professional
 La source d'éclairage (uniquement LED) et le ballast ne peut être remplacé que par un professionnel
 Die Lichtquelle (nur LED) und Vorschaltgerät kann nur von einem Fachmann ausgetauscht werden
 La fuente de iluminación (solo LED) solo puede ser reemplazada por un profesional
 La sorgente luminosa (LED) e l'alimentatore possono essere sostituiti solo da un professionista.

B-Liner 65 IP

Manual/



B-LINER 6522 IP ◊
 388 01 22 ◊
 ◊ = A / N / W
 INCL.1 x PC SBL
 INCL.2 x LED ARRAY 7,5W / 3000K / 900lm
 INCL.1 x LED POWERSUPPLY
 110-240V / 50-60Hz

CE 1,7 IP65

B-LINER 6532 IP ◊
 388 01 32 ◊
 ◊ = A / N / W
 INCL.1 x PC SBL
 INCL.3 x LED ARRAY 7,5W / 3000K / 900lm
 INCL.1 x LED POWERSUPPLY
 110-240V / 50-60Hz

CE 2,1 IP65

B-LINER 6542 IP ◊
 388 01 42 ◊
 ◊ = A / N / W
 INCL.1 x PC SBL
 INCL.4 x LED ARRAY 7,5W / 3000K / 900lm
 INCL.1 x LED POWERSUPPLY
 110-240V / 50-60Hz

CE 2,6 IP65

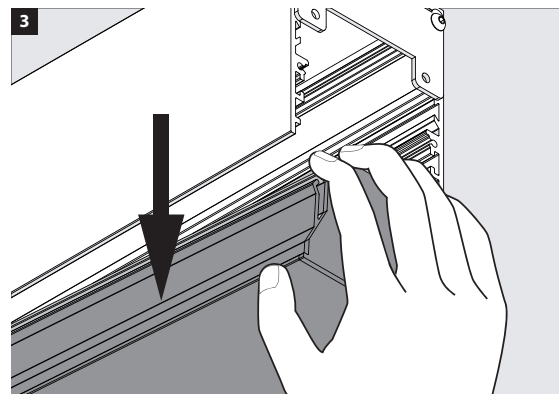
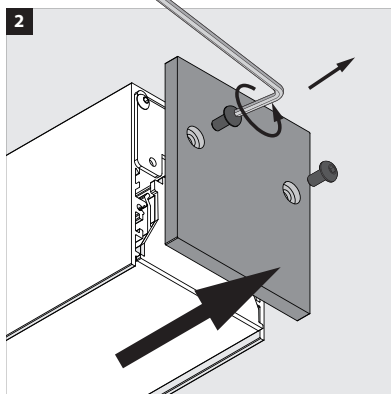
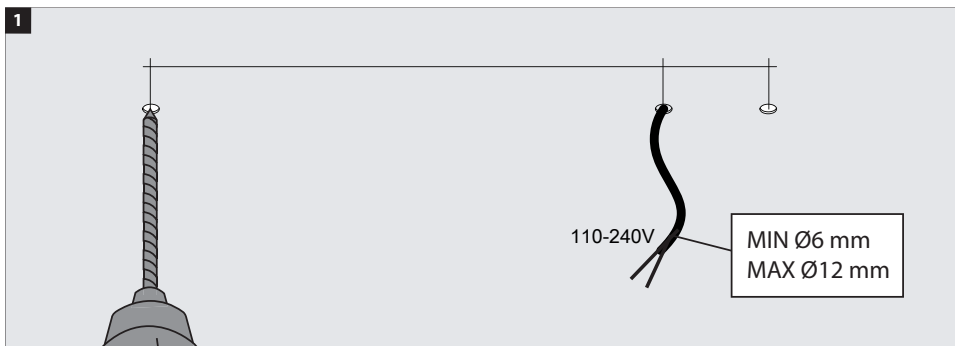
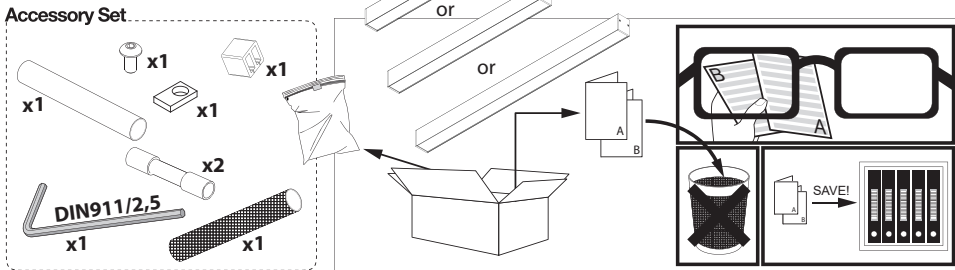
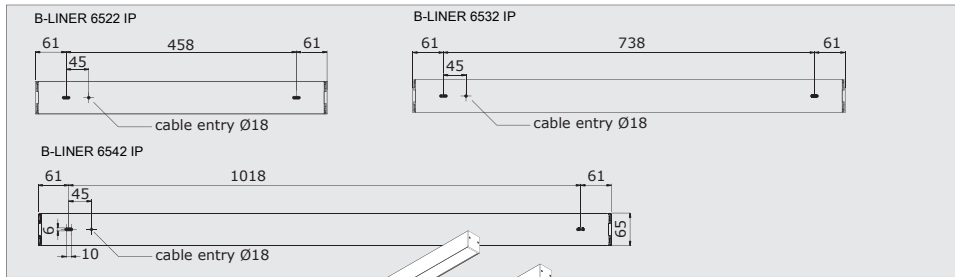


Dagelijkse onstekingperiode toegestaan
 Durée quotidienne d'allumage admissible
 Erlaubte tägliche einschaltedauer
 Allowed daily operation period
 Period giornaliero di accensione ammesso
 Periodo diario de encendido permitido



B-LINER IP 65

DELTA LIGHT



B-LINER IP 65

DELTA LIGHT

