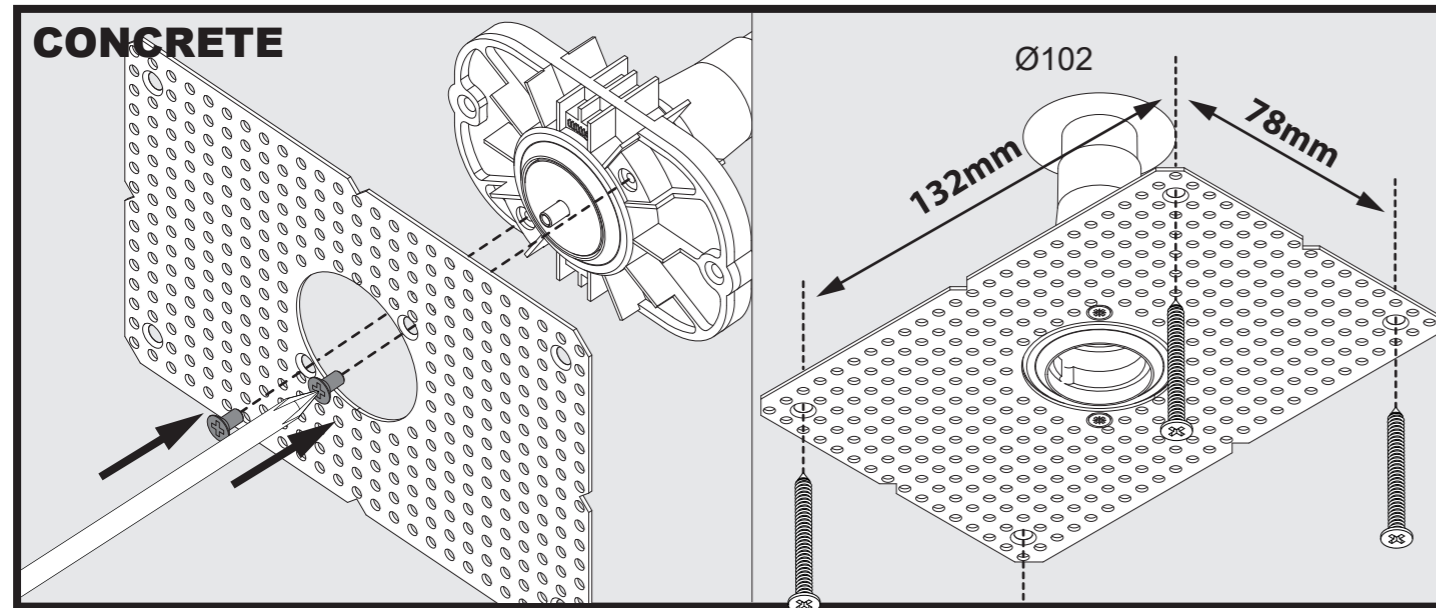


# Connection Trimless OFA

Manual/



+ repeat steps 6 till 11

## CONNECTION TRIMLESS OFA



Correcte verwijdering van dit product (Elektrische & elektronische afvalapparatuur)  
Comment éliminer ce produit (Déchets d'équipements électriques et électroniques)  
Korrekte Entsorgung dieses Produkts (Elektronmüll)  
Correct disposal of this product (Waste Electrical & Electronical Equipment)  
Eliminación correcta de este producto (Material eléctrico y electrónico de descarte)  
Corretto smaltimento del prodotto (Rifiuti elettrici ed elettronici)



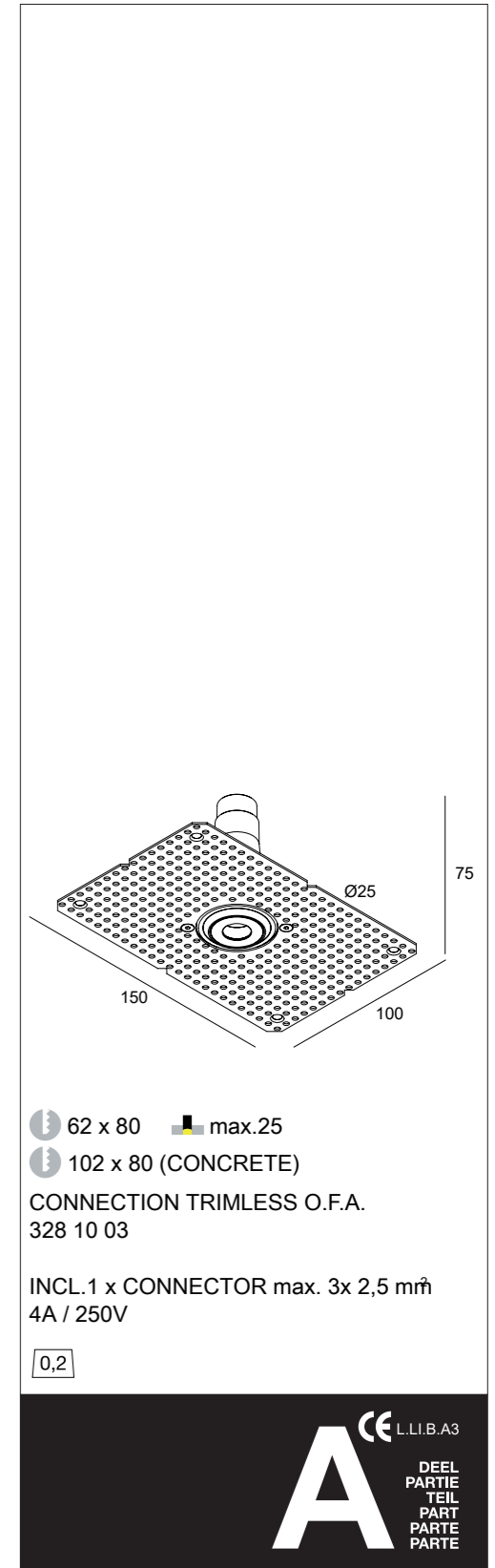
Installeer het armatuur enkel in ruimten waar direct contact met water onmogelijk is.  
Cet équipement doit être installé dans des pièces hors de toute projection d'eau.  
Diese Leuchte darf nur in Räumen verwendet werden, in denen ein direkter Kontakt mit Wasser nicht möglich ist.  
This fitting should only be installed in rooms where direct contact with water is impossible.  
Este aparato solamente puede ser instalado en habitaciones donde el contacto directo con el agua sea imposible.  
Questo apparecchio di illuminazione deve essere installato solamente in locali in cui il contatto con l'acqua è impossibile.



Bevestiging plafond inbouw  
Montage plafond encastré  
Montage decke eingebaut  
Fixation ceiling recessed  
Montaje techo empotrado  
Montaggio soffitto incasso



Bevestiging plafond gependeld  
Montage plafond suspendu  
Montage decke gependelt  
Fixation ceiling suspended  
Montaje techo suspendido  
Montaggio soffitto sospeso



62 x 80 max.25

102 x 80 (CONCRETE)

CONNECTION TRIMLESS O.F.A.  
328 10 03

INCL. 1 x CONNECTOR max. 3x 2,5 mř  
4A / 250V

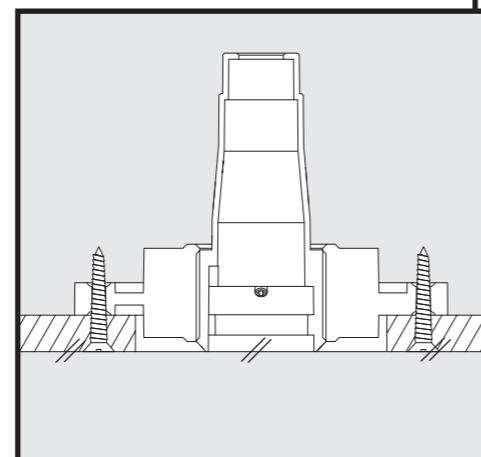
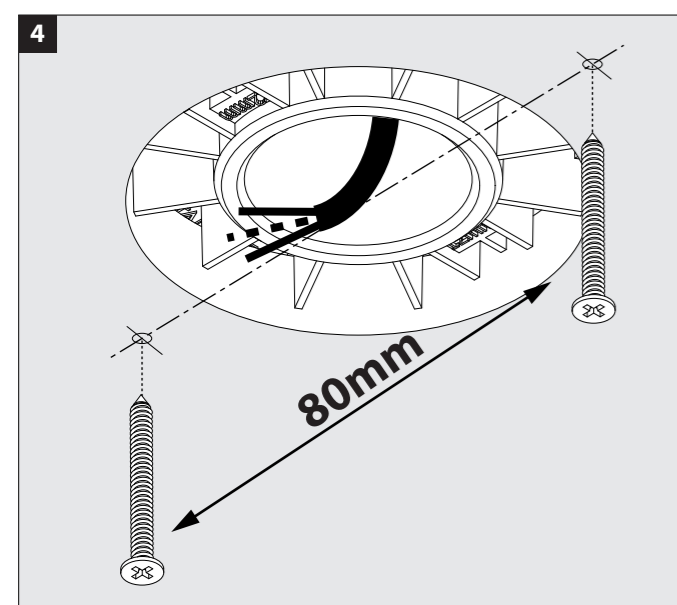
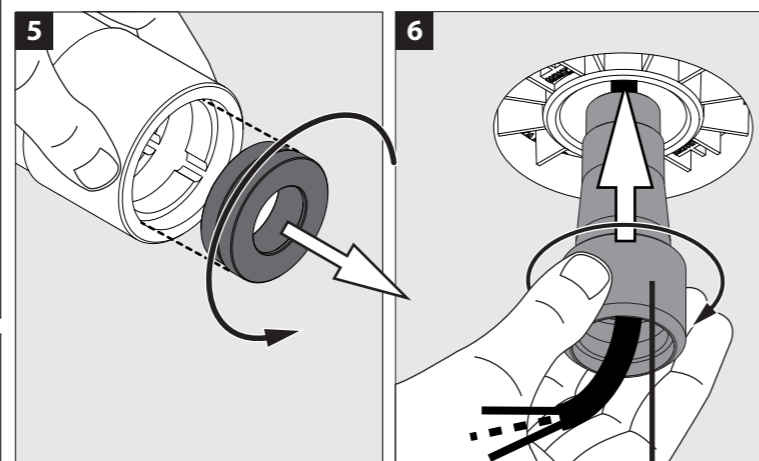
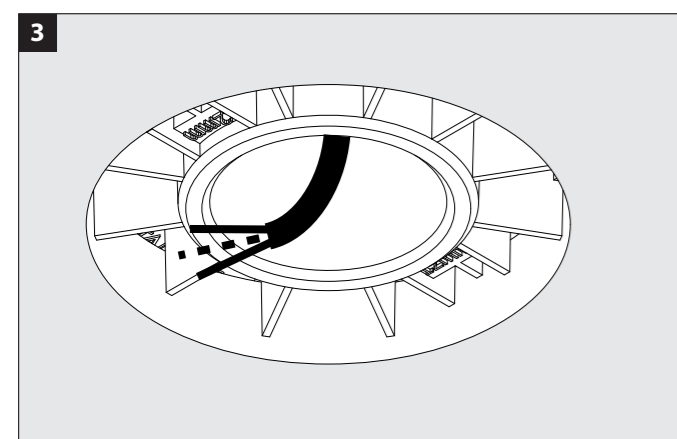
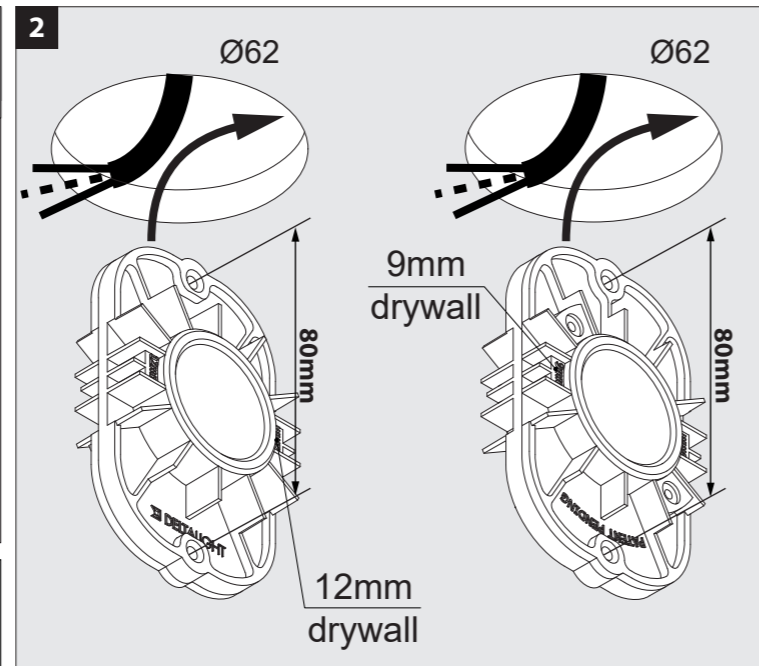
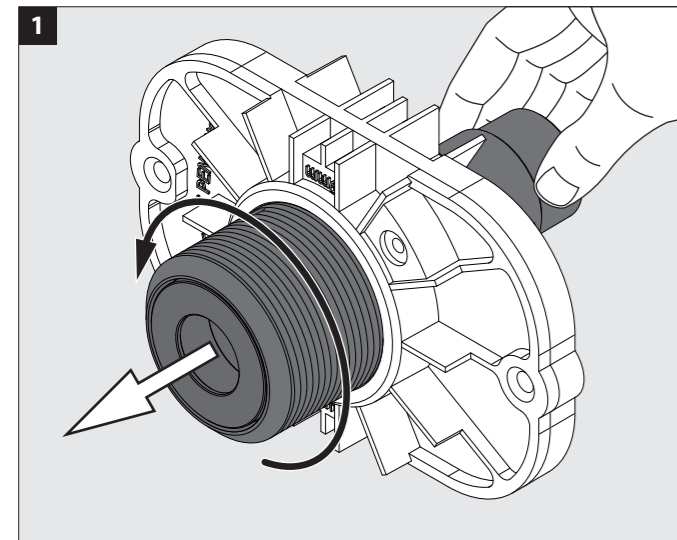
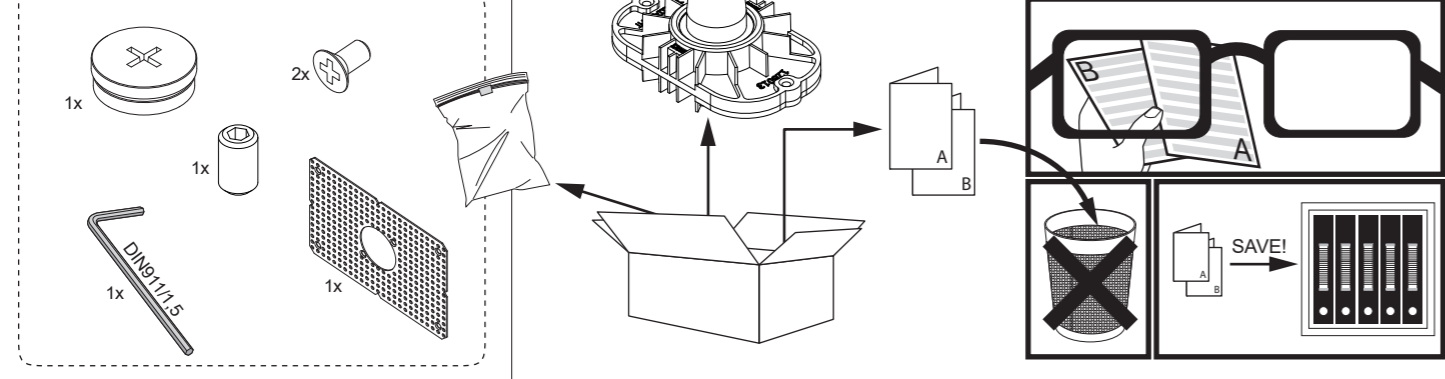
0,2

 DELTALIGHT®

# CONNECTION TRIMLESS OFA

DELTA LIGHT

## Accessory Set



# CONNECTION TRIMLESS OFA

DELTA LIGHT

