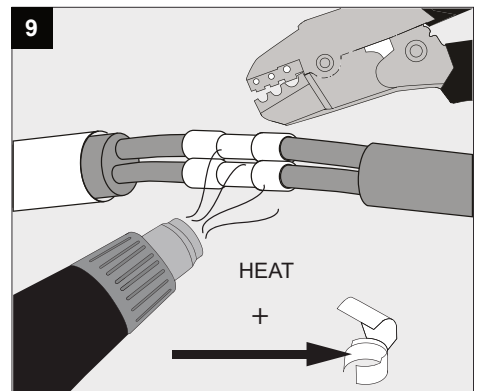
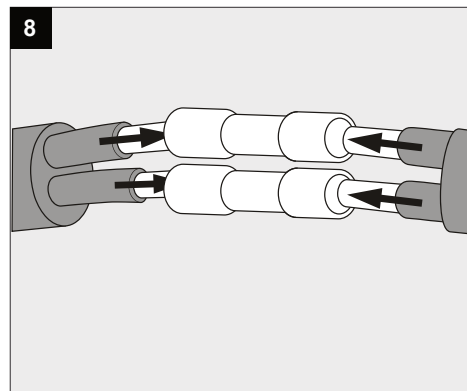
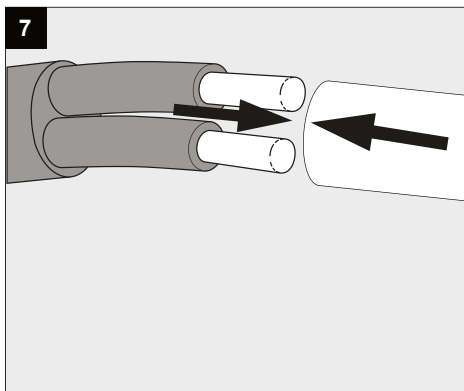
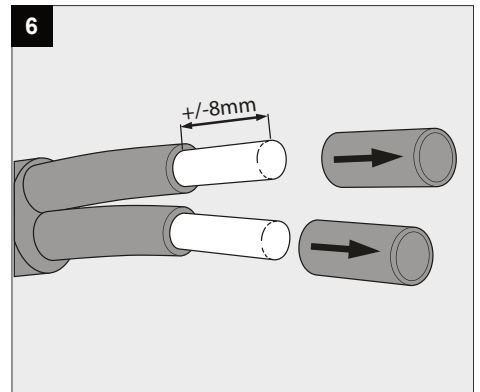
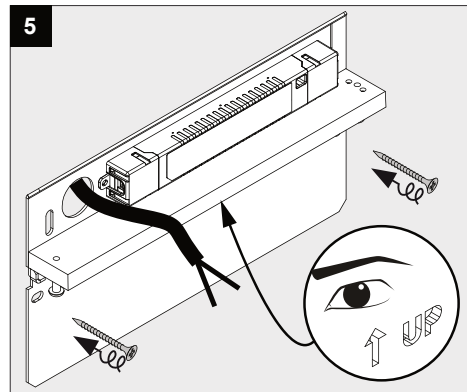
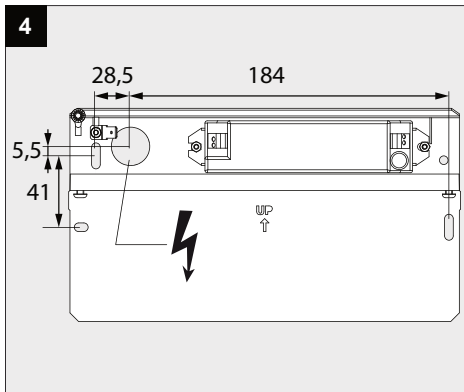
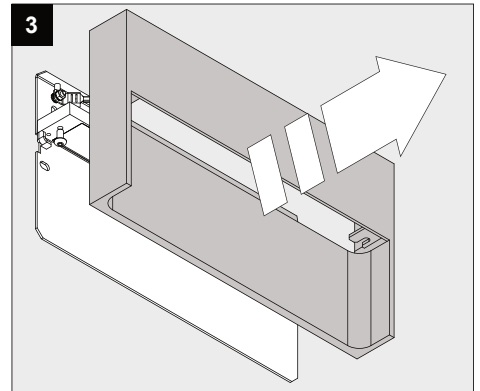
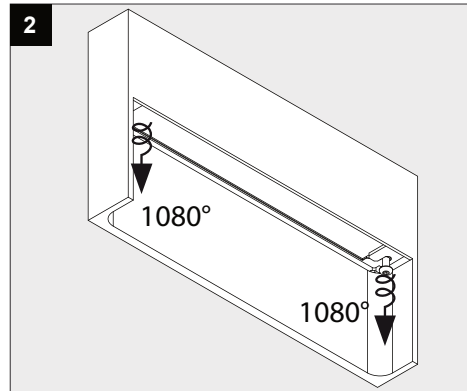
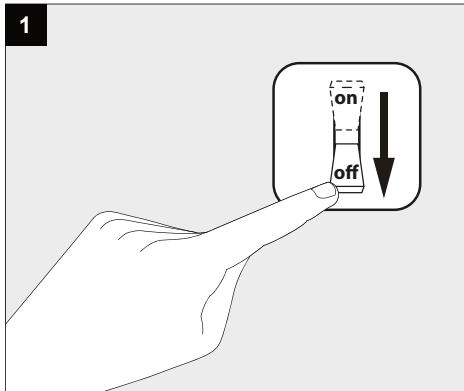
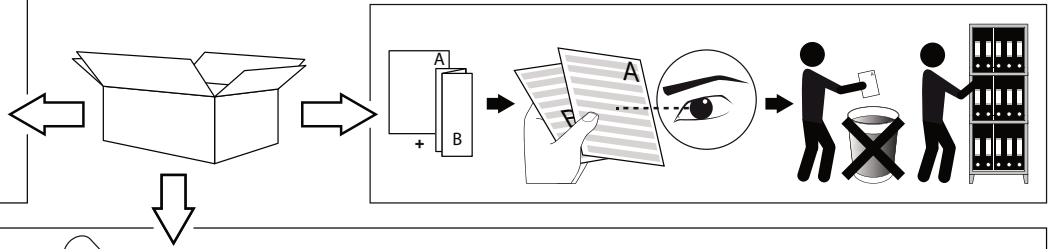
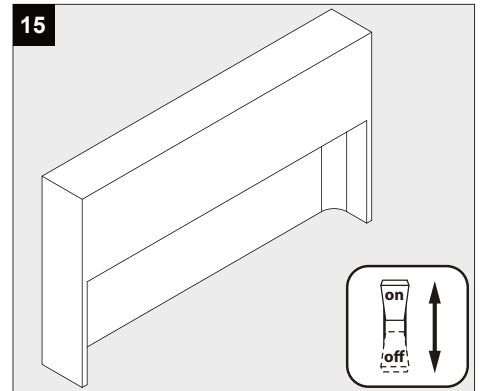
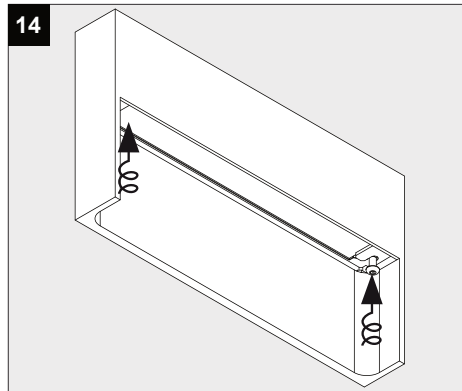
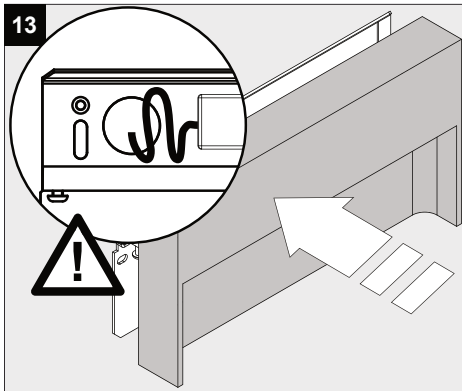
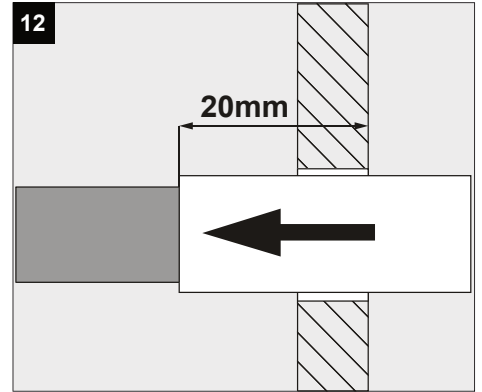
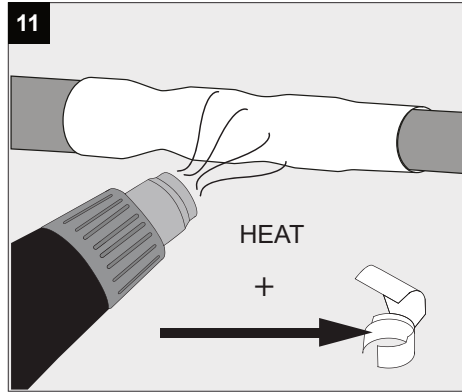
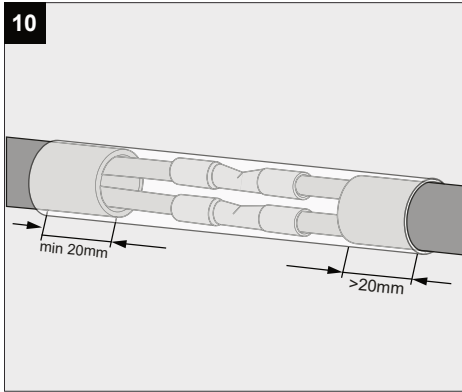


SKOV M **A**







Correct disposal of this product (Waste electrical & electronic equipment)  
正确处理本产品 (废弃的电气和电子设备)  
Правильная утилизация этого продукта (Утилизация электрического и электронного оборудования)  
(التخلص السليم من هذا المنتج (فضلات المعدات الكهربائية والإلكترونية)

Correcte verwijdering van dit product (Elektrische & elektronische afvalapparatuur)  
Comment éliminer ce produit (Déchets d'équipements électriques et électroniques)  
Korrekte Entsorgung dieses Produkts (Elektron Müll)  
Eliminación correcta de este producto (Material eléctrico y electrónico de descarte)  
Corretto smaltimento del prodotto (Rifiuti elettrici ed elettronici)

Goods have double insulation and must not be grounded  
地面提供的物品  
Продукция обеспечена контактом заземления

Goederen zijn dubbel geïsoleerd - geen aarding nodig  
Les produits ont une isolation double et ne peuvent pas être mis à la terre  
Güter sind doppelt isoliert und müssen nicht geerdet werden  
Los productos tienen un aislamiento doble y no se pueden conectar a tierra  
I prodotti possiedono un doppio isolamento e non devono essere collegati a terra

The products comply with the requirements of all European Directives applicable to them and are intended for sale in the European Economic Area.  
产品符合所有相应的欧盟联邦指令 - 允许在欧洲经济区流通。  
Продукция соответствует требованиям всех применяемых к ней Европейских Директив и предназначена для продажи на территории Объединенной Европы.

De producten voldoen aan de eisen van alle daarop toepasselijke Europese richtlijnen en zijn bestemd voor verkoop op het grondgebied van verenigd Europa  
Les produits répondent aux exigences de toutes les directives européennes applicables et sont destinés à la vente sur le territoire de l'Europe unie  
Die Produkte erfüllen die Anforderungen aller geltenden europäischen Richtlinien und sind für den Verkauf im Hoheitsgebiet von United Europe bestimmt  
Los productos cumplen los requisitos de todas las directivas europeas que les son aplicables y están destinados a la venta en el territorio de la Unión Europea  
I prodotti soddisfano i requisiti di tutte le direttive europee applicabili e sono destinati alla vendita nel territorio dell'Europa unita

The products comply with the requirements of all Moroccan Directives applicable to them and are intended for sale in Morocco.  
产品符合所有相应的摩洛哥认证 - 允许在摩洛哥流通。  
Продукты соответствуют требованиям всех применимых к ним марокканских директив и предназначены для продажи в Марокко.

De producten voldoen aan de eisen van alle daarop toepasselijke Marokkaanse richtlijnen en zijn bestemd voor verkoop op het grondgebied van Marokko.  
Les produits répondent aux exigences de toutes les directives marocaines applicables et sont destinés à la vente sur le territoire marocain.  
Die Produkte entsprechen den Anforderungen aller für sie geltenden marokkanischen Richtlinien und sind für den Verkauf in Marokko bestimmt.  
Los productos cumplen con los requisitos de todas las directivas marroquíes que les son aplicables y están destinados a la venta en Marruecos.  
I prodotti sono conformi ai requisiti di tutte le Direttive Marroccan ad essi applicabili e sono destinati alla vendita in Marocco.

This product contains a light source of energy efficiency class B  
本产品包含能效等级为 B 的光源  
Этот артикул содержит источник света с энергоэффективностью класса B

Dit product bevat een verlichtingsbron van energie-efficiëntieklasse B  
Ce produit contient une source d'éclairage de classe d'efficacité énergétique B  
Dieses Produkt enthält eine Lichtquelle der Energieeffizienzklasse B  
Este producto contiene una fuente de iluminación de clase de eficiencia energética B  
Questo prodotto contiene una fonte di illuminazione in classe di efficienza energetica B

Replaceable (LED only) light source by a professional  
可由专业人士更换 (仅限于 LED) 光源  
Сменный (только светодиодный) источник света только квалифицированным персоналом

Verlichtingsbron (enkel LED) kan enkel vervangen worden door een professional  
La source d'éclairage (uniquement LED) ne peut être remplacée que par un professionnel  
Die Lichtquelle (nur LED) kann nur von einem Fachmann ausgetauscht werden  
La fuente de iluminación (solo LED) y equipo de control solo puede ser reemplazada por un profesional  
La fonte di illuminazione (solo LED) può essere sostituita solo da un professionista

Protected against dust particles and against water sprayed at all angles with respect to the normal of the luminaire  
防尘 - 并防止溅水。  
Защита от пыли (частичная). Защита от брызг воды (падающей в любом направлении).

IP54

Bescherm tegen stofdeeltjes en tegen water gespoten onder alle hoeken ten opzichte van de normaal van de armatuur  
Protégé contre les particules de poussière et contre l'eau projetée sous tous les angles par rapport à la normale du luminaire  
Geschützt gegen Staubpartikel und gegen Wasser, das in allen Winkeln in Bezug auf die Normale der Leuchte versprüht wird  
Protegida contra partículas de polvo y contra agua rociada a todos los ángulos con respecto a la normal de la luminaria  
Protetto contro le particelle di polvere e contro l'acqua spruzzata ad ogni angolo rispetto al normale apparecchio

Device suitable for exterior use, taking the indicated IP rating into consideration  
适合室外照明 - 请考虑灯具标识的IP值  
Устройство, подходящее для наружного применения, с учетом указанного IP-рейтинга

Toestel geschikt voor buitentoepassing, rekening houdend met opgegeven IP-waarden  
Appareil approprié pour l'usage extérieur, prenant en compte l'IP indiquée  
Apparat für den Aussengebrauch verwendbar, unter Berücksichtigung des angezeigten IP  
Aparato apto para uso al exterior en conformidad con el nivel IP indicado  
Apparecchio per esterni, da installare tenendo conto del suo grado di protezione IP

The products comply with the requirements of all Eurasian Customs Union Directives applicable to them and are intended for sale in Eurasian Economic Union, and are intended for sale in the European Economic Area.  
产品符合所有相应的海关联盟国家认证 - 允许在海关联盟国家流通。  
Продукция соответствует требованиям всех применимых к ним Директив Евразийского таможенного союза и предназначена для продажи в Евразийском экономическом союзе, и предназначена для продажи в Европейском экономическом пространстве.

De producten voldoen aan de eisen van alle daarop toepasselijke Euraziatische douane-unie richtlijnen en zijn bestemd voor verkoop op het grondgebied van Euraziatische Economische Unie.  
Les produits répondent aux exigences de toutes les directives applicables de l'Union douanière eurasiatique et sont destinés à la vente sur le territoire de la Euraziatische Economische Unie.  
Die Produkte entsprechen den Anforderungen aller Richtlinien der Eurasischen Zollunion auf sie anwendbar und zum Verkauf in der Eurasischen Wirtschaftsunion bestimmt, und sind beabsichtigt zum Verkauf im Europäischen Wirtschaftsraum.  
Los productos cumplen los requisitos de todas las directivas de la Unión Aduanera Euroasiática que les son aplicables y están destinados a la venta en el territorio de Unión Económica Euroasiática.  
I prodotti sono conformi ai requisiti di tutte le Direttive dell'Unione doganale euroasiatiche applicabili a tali paesi e sono destinati alla vendita nell'Unione economica eurasiatica.