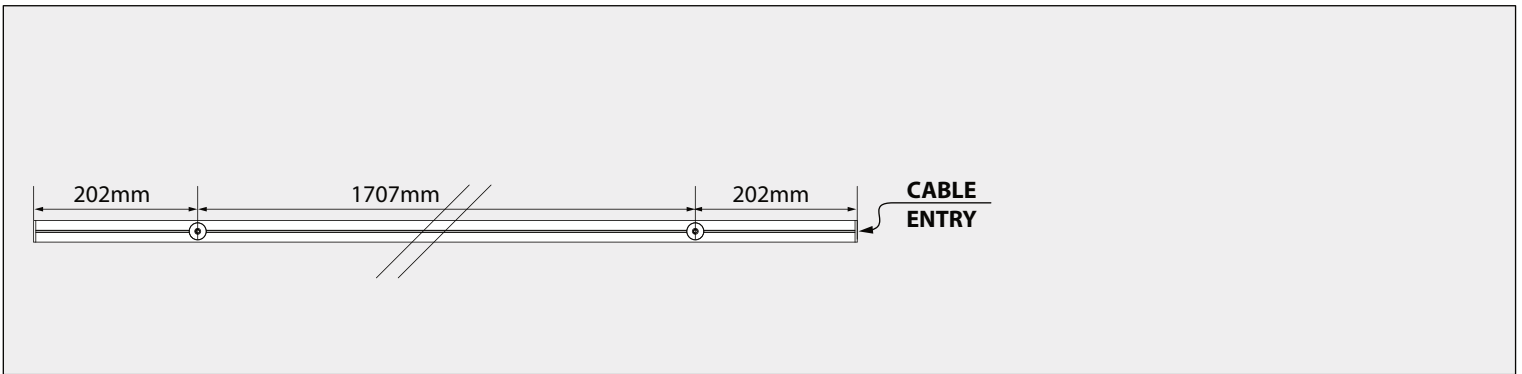
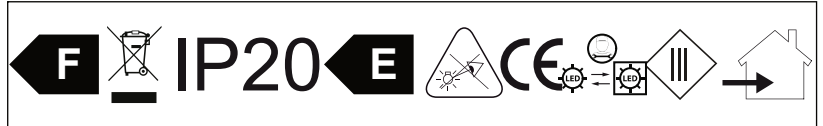
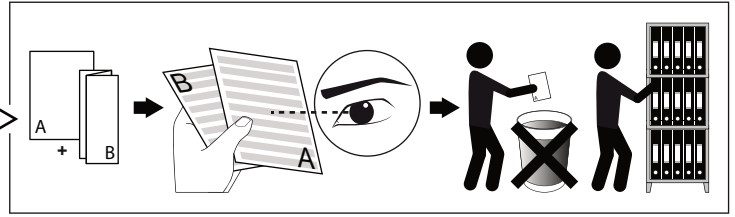
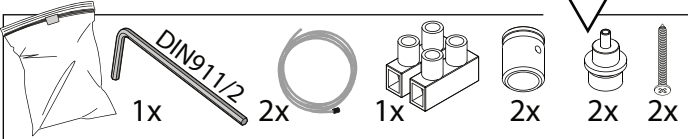
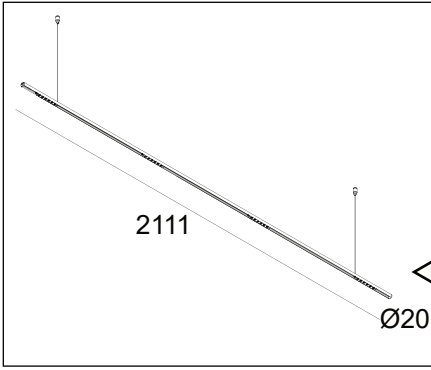


LASS-OH! L210-4

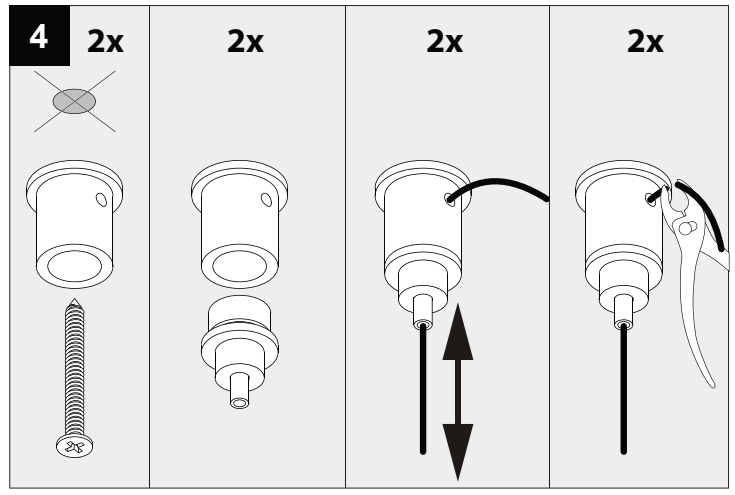
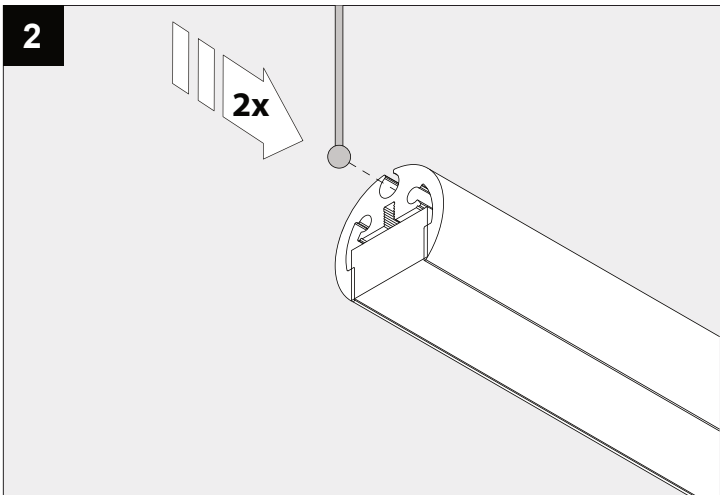
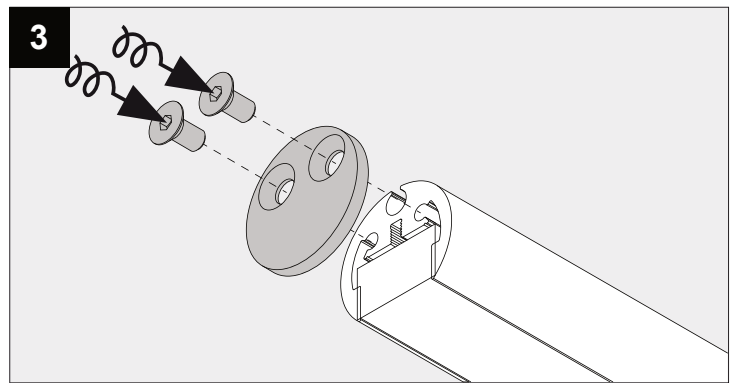
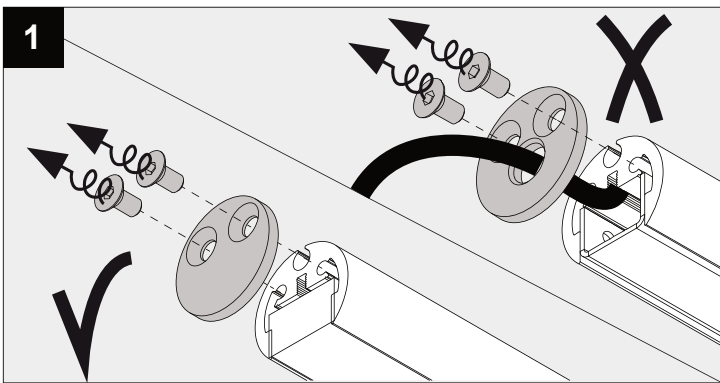
DEEL  
PARTIE  
TEIL  
PART  
PARTE  
PARTE

**A**

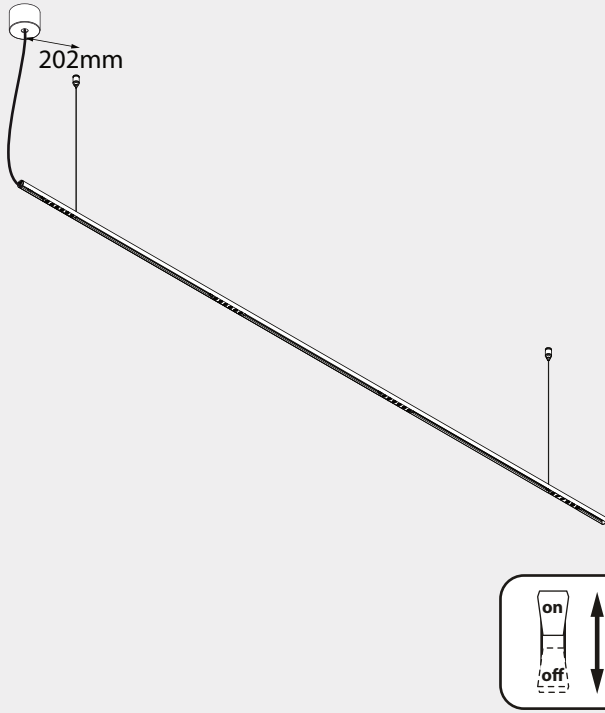


**IP20**  
 Beschermtd tegen vaste voorwerpen die groter zijn dan 12 mm  
 Protégé contre les objets solides de plus de 12 mm  
 Geschützt gegen Festkörper größer als 12 mm  
 Protected against solid objects greater than 12 mm  
 Protegido contra objetos sólidos superiores a 12 mm  
 Protetto contro oggetti solidi più grandi di 12 mm

**III**  
 Enkel geschikt voor toestellen op zeer lage spanning (minder dan 50 V-AC / 120 V-DC)  
 Convient uniquement pour les produits à très basse tension (moins de 50 V-AC / 120 V-DC)  
 Geeignet für Güter mit sehr niedriger Spannung (unter 50 V-AC / 120 V-DC)  
 Only suited for goods at very low voltage (below 50 V-AC / 120 V-DC)  
 Se recomienda únicamente para aquellos productos de tensión muy baja (menos de 50 V-AC / 120 V-DC)  
 Vale unicamente per i prodotti a tensione molto bassa (inferiore a 50 V-AC / 120 V-DC)



5



De verlichtingsbron van dit verlichtingstoestel zal enkel door de fabrikant of door de fabrikant aangestelde installateur vervangen worden.

La source lumière de cet appareil ne sera remplacée que par l'entreprise ou par un agent reconnu.

Das enthaltene Leuchtmittel sollte nur durch entsprechendes Fachpersonal ersetzt werden.

The light source contained in this luminaire shall only be replaced by the manufacturer or his service agent.

La fuente de iluminación que tiene esta luminaria sólo puede remplazarse por el fabricante o por un instalador autorizado.

La sorgente luminosa incorporata in questo apparecchio può essere sostituita solo dal produt tore, da un suo centro assistenza oppure da una persona in possesso della necessaria abilitazione.

This product contains a light source of energy efficiency class F at 2700K, CRI90  
本产品包含能效等级为 F 2700K · CRI90 的光源  
Этот артикул содержит источник света с энергоэффективностью класса F, 2700K, CRI90

**F** Dit product bevat een verlichtingsbron van energie-efficiëntieklasse F, bij 2700K, CRI90  
Ce produit contient une source d'éclairage de classe d'efficacité énergétique F pour 2700K, CRI90  
Dieses Produkt enthält eine Lichtquelle der Energieeffizienzklasse F bei 2700K, CRI90  
Este producto contiene una fuente de iluminación de clase de eficiencia energética F en 2700K, CRI90  
Questo prodotto contiene una fonte di illuminazione in classe di efficienza energetica F a 2700K, CRI90

This product contains a light source of energy efficiency class E at 3000K, CRI90  
本产品包含能效等级为 E 3000K · CRI90 的光源  
Этот артикул содержит источник света с энергоэффективностью класса E, 3000K, CRI90

**E** Dit product bevat een verlichtingsbron van energie-efficiëntieklasse E, bij 3000K, CRI90  
Ce produit contient une source d'éclairage de classe d'efficacité énergétique pour 3000K, CRI90  
Dieses Produkt enthält eine Lichtquelle der Energieeffizienzklasse E bei 3000K, CRI90  
Este producto contiene una fuente de iluminación de clase de eficiencia energética E en 3000K, CRI90  
Questo prodotto contiene una fonte di illuminazione in classe di efficienza energetica E a 3000K, CRI90

**OPTIONAL**

**INSTALLATION**

CABLE BASE R ◇  
203 99 55 ◇  
◇ = ANO / B / W

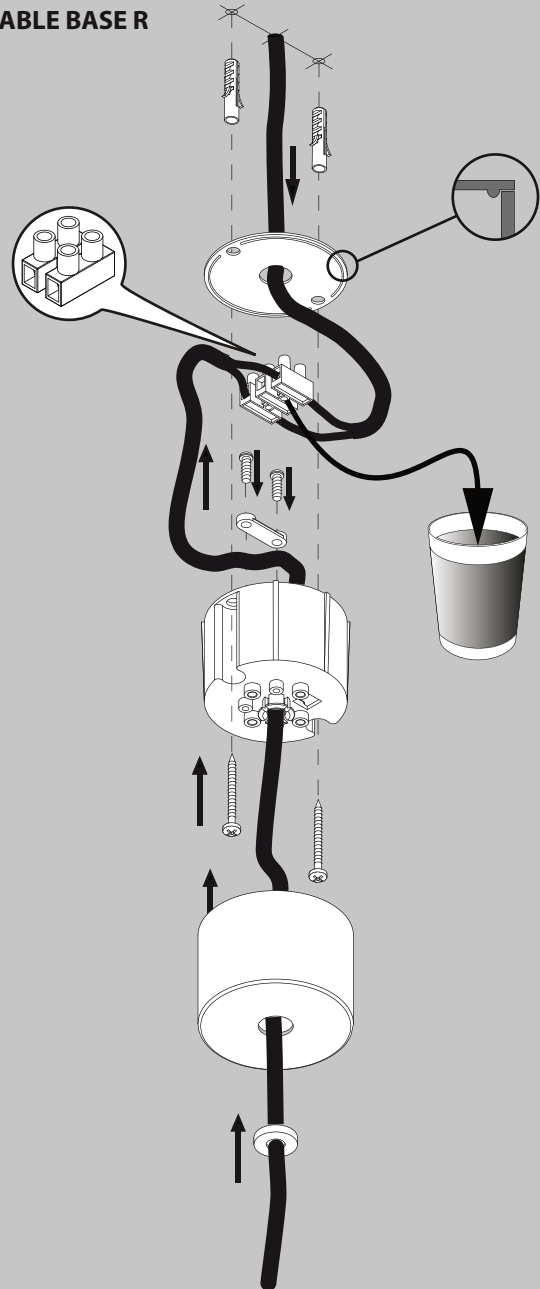


Ø57 x 41

CABLE BASE S ◇  
203 99 56 ◇  
◇ = ANO / B / W

57 x 57 x 41

**CABLE BASE R**



Replaceable (LED only) light source by a professional  
可由专业人士更换 (仅限于LED) 光源  
Сменный (только светодиодный) источник света только квалифицированным персоналом



Verlichtingsbron (enkel LED) kan enkel vervangen worden door een professional  
La source d'éclairage (uniquement LED) ne peut être remplacée que par un professionnel  
Die Lichtquelle (nur LED) kann nur von einem Fachmann ausgetauscht werden  
La fuente de iluminación (solo LED) y equipo de control solo puede ser reemplazada por un profesional  
La fonte di illuminazione (solo LED) può essere sostituita solo da un professionista

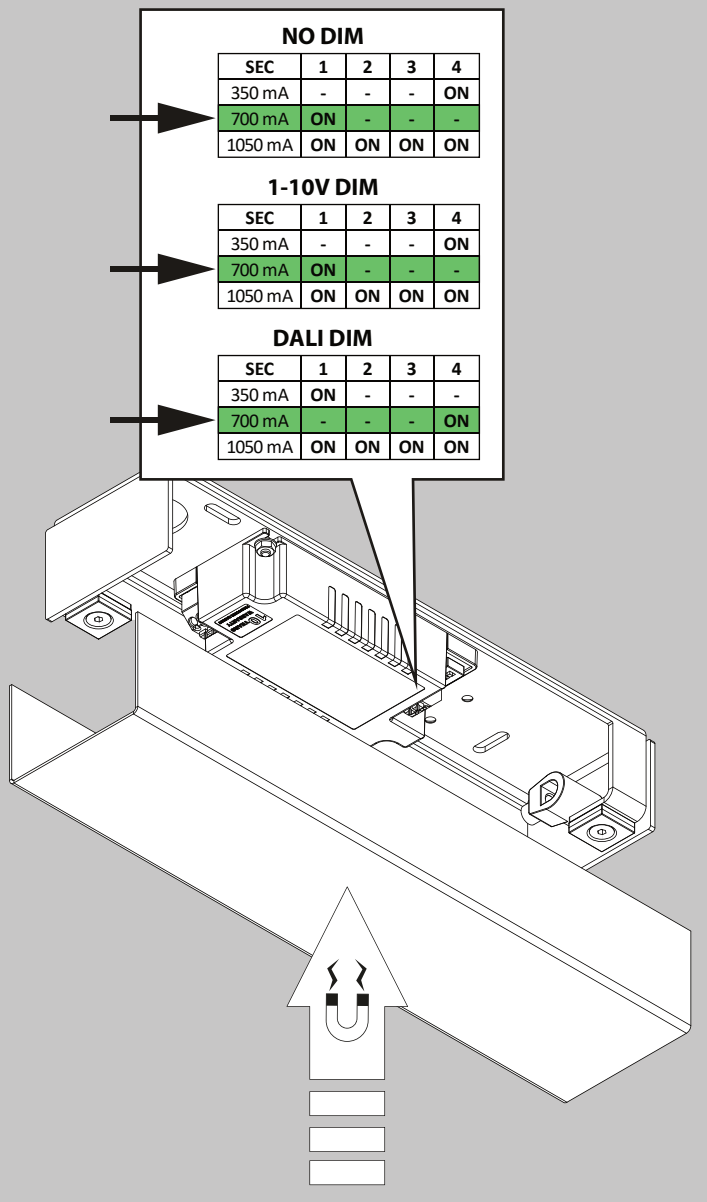
**OPTIONAL**

**INSTALLATION**

**LASS-OH! POWERBOX**  
24814 0010

**LASS-OH! POWERBOX DIM1**  
24814 0011

**LASS-OH! POWERBOX DIM5**  
24814 0015



Het toestel dient op een plaats te worden gemonteerd van waaruit langdurig staren in de lichtbron, vanop een afstand van 269mm, vermeden wordt.

Le luminaire doit être positionné afin d'éviter tous contacts prolongé visuels à moins de 269mm.

The luminaire should be positioned so that prolonged staring into the luminaire at a distance closer than 0,5m is not expected.

Die leuchte soll so montiert werden, dass ein längerer direkter augekontakt mit der LED aus einer distanz von weniger als 269mm vermieden wird

Per evitare il rischio di danni alla vista, l'apparecchio deve essere montato in modo che non si possa guardare direttamente la sorgente luminosa da una distanza inferiore a 269mm per un tempo prolungato.

La luminaria se tiene que instalar de tal forma que no se pueda mirar fijamente la fuente de luz por un tiempo prolongado a una distancia de menos de 269mm, ya que pueda dañar los ojos