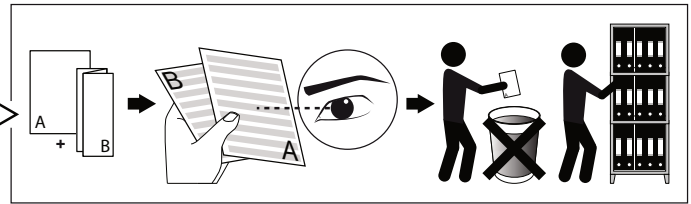
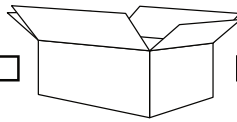
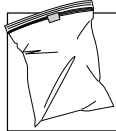


SPY66 LP ADM DIM 5

DEEL  
PARTIE  
TEIL  
PART  
PARTE  
PARTE **A**



**REQUIREMENTS**

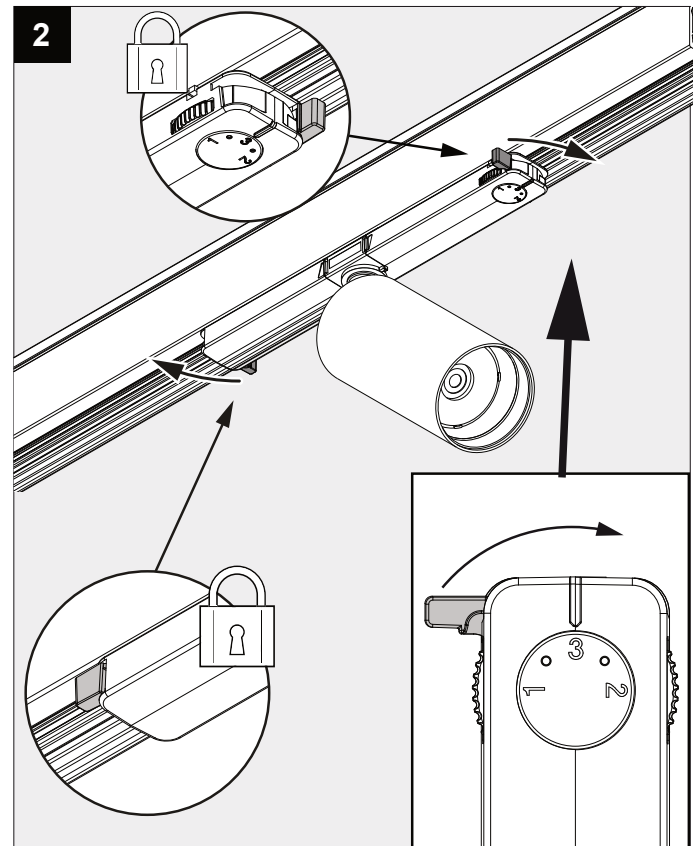
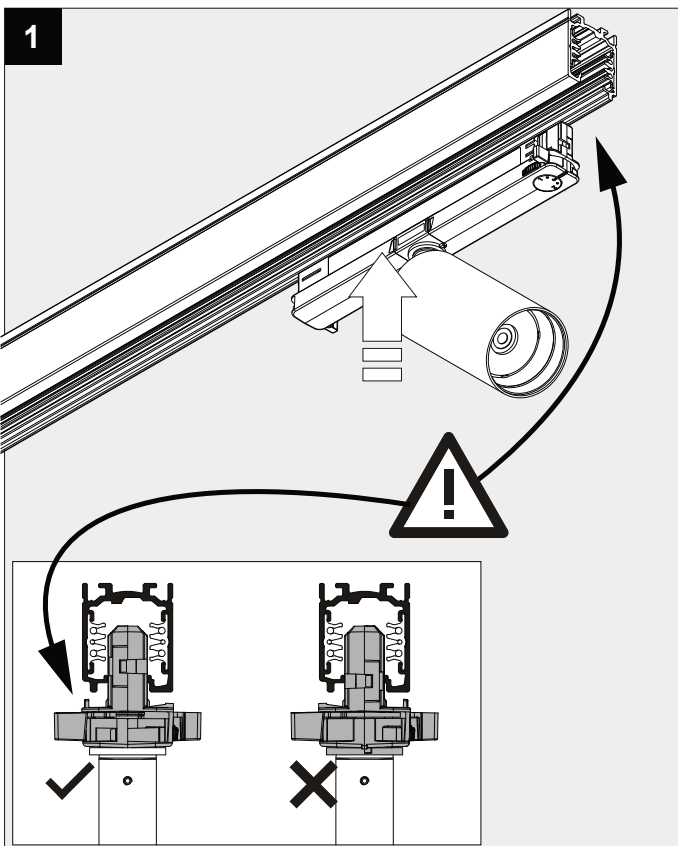
TRACK 3F DIM ON 200 12 410  
 SPY66 TUBE 24611 0010

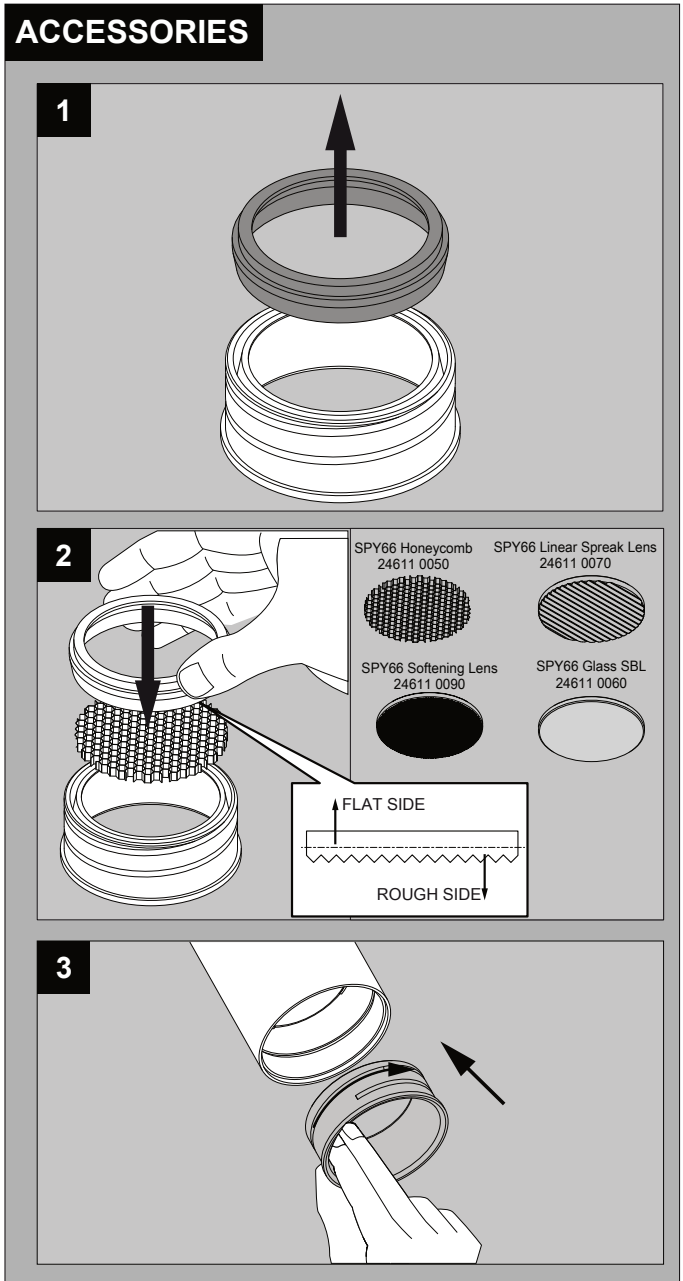
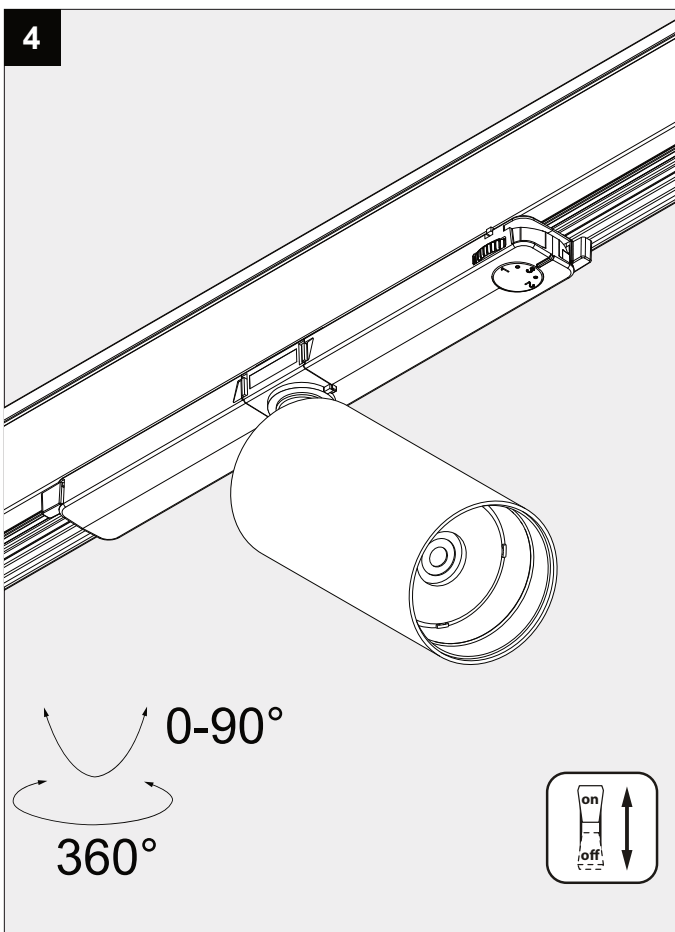
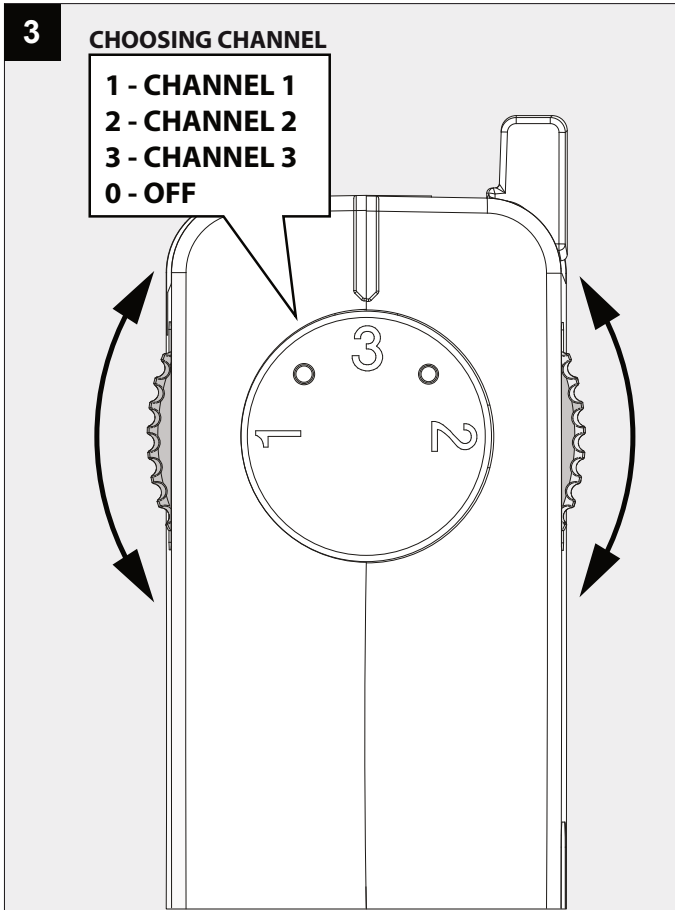
**ACCESSORIES**

SPY66 HONEYCOMB 24611 0050  
 SPY66 GLASS SBL 24611 0060  
 SPY66 SOFTENING LENS 24611 0090  
 SPY66 LINEAR SPREAD ELLIPTICAL 24611 0070

MAX 20 Units / Circuit

DIMMING BY DALI	
P <sub>o</sub>	8,7W
U	220-240V





De verlichtingsbron van dit verlichtingstoestel zal enkel door de fabrikant of door de fabrikant aangestelde installateur vervangen worden.

La source lumière de cet appareil ne sera remplacée que par l'entreprise ou par un agent reconnu.

Das enthaltene Leuchtmittel sollte nur durch entsprechendes Fachpersonal ersetzt werden.

The light source contained in this luminaire shall only be replaced by the manufacturer or his service agent.

La fuente de iluminación que tiene esta luminaria sólo puede remplazarse por el fabricante o por un instalador autorizado.

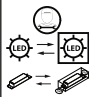
La sorgente luminosa incorporata in questo apparecchio può essere sostituita solo dal produttore, da un suo centro assistenza oppure da una persona in possesso della necessaria abilitazione.

This product contains a light source of energy efficiency class D  
 本产品包含能效等级为 D 的光源  
 Этот артикул содержит источник света с энергоэффективностью класса D  
 يحتوي هذا المنتج على مصدر ضوء ذو كفاءة الطاقة D


**D**

Dit product bevat een verlichtingsbron van energie-efficiëntieklasse D  
 Ce produit contient une source d'éclairage de classe d'efficacité énergétique D  
 Dieses Produkt enthält eine Lichtquelle der Energieeffizienzklasse D  
 Este producto contiene una fuente de iluminación de clase de eficiencia energética D  
 Questo prodotto contiene una fonte di illuminazione in classe di efficienza energetica D

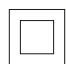
Replaceable (LED only) light source and control gear by a professional  
 (仅针对LED)光源及其控制设备只能由专业人员更换  
 (для СВЕТОДИОДНЫХ светильников) замена источника света и блока питания может быть произведена только квалифицированным специалистом  
 مصدر الضوء (إيد فقط) و معدات التحكم قابيلن للتغيير بالتراف الفني المتخصص



Verlichtingsbron (enkel LED) en voorschakelapparaat kan enkel vervangen worden door een professional  
 La source d'éclairage (uniquement LED) et le ballast ne peut être remplacé que par un professionnel  
 Die Lichtquelle (nur LED) und Vorschaltgerät kann nur von einem Fachmann ausgetauscht werden  
 La fuente de iluminación (solo LED) solo puede ser reemplazada por un profesional  
 La sorgente luminosa (LED) e l'alimentatore possono essere sostituiti solo da un professionista.

 **IP20**

Beschermd tegen vaste voorwerpen die groter zijn dan 12 mm  
 Protégé contre les objets solides de plus de 12 mm  
 Geschützt gegen Festkörper größer als 12 mm  
 Protected against solid objects greater than 12 mm  
 Protegido contra objetos sólidos superiores a 12 mm  
 Protetto contro oggetti solidi più grandi di 12 mm



Goederen zijn dubbel geïsoleerd - geen aarding nodig  
 Les produits ont une isolation double et ne peuvent pas être mis à la terre  
 Güter sind doppelt isoliert und müssen nicht geerdet werden  
 Goods have double insulation and must not be grounded  
 Los productos tienen u aislamiento doble y no se pueden conectar a tierra  
 I prodotti possiedono un doppio isolamento e non devono essere collegati a terra