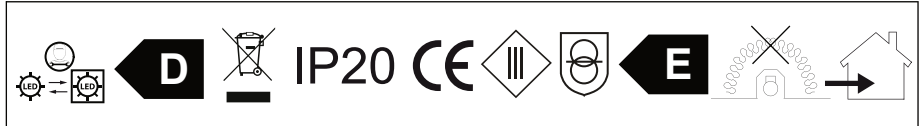
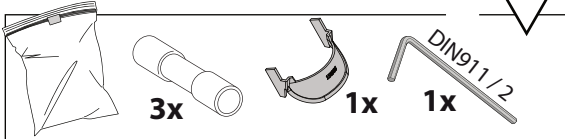
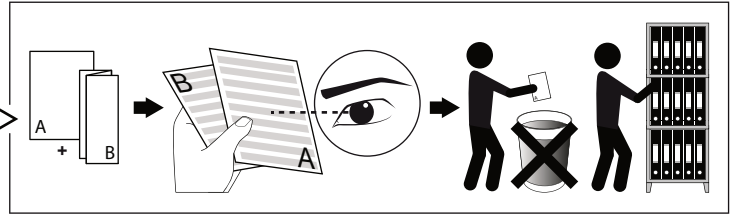
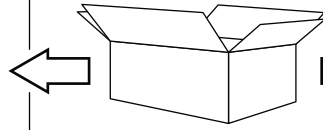
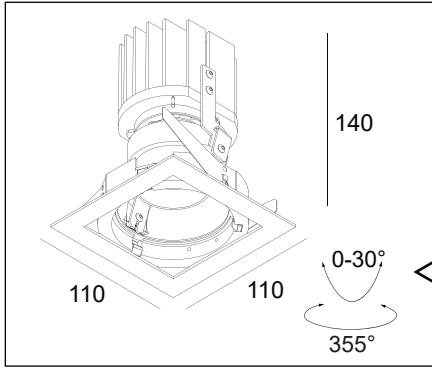


iMAX II SQUARE ADJUSTABLE MP

DEEL
PARTIE
TEIL
PART
PARTE
PARTE

A



OPTIONS

15215 0010 MOUNTING KIT FLUSH iMAX ROUND

ACCESSORIES

24213 0050 iMAX II HONEYCOMB
 24213 0060 iMAX II GLASS SBL
 24213 0070 iMAX II LINEAR SPREAD/ ELLIPTICAL LENS
 24213 0090 iMAX II SOFTENING LENS
 24213 0100 iMAX II SPREAD LENS

REQUIREMENTS

24213 0010 iMAX II TUBE ROUND
 OR 24213 0040 iMAX II TUBE ROUND IP

REFLECTOR		
I ₀	P ₀	U _f Typical
EXCL 350mA	12,1W	34,6V-DC
EXCL 500mA	17,9W	35,8V-DC

IP20
 Beschermtd tegen vaste voorwerpen die groter zijn dan 12 mm
 Protégé contre les objets solides de plus de 12 mm
 Geschützt gegen Festkörper größer als 12 mm
 Protected against solid objects greater than 12 mm
 Protegido contra objetos sólidos superiores a 12 mm
 Protetto contro oggetti solidi più grandi di 12 mm

Enkel geschikt voor toestellen op zeer lage veiligheidsspanning (minder dan 50 V-AC / 120 V-DC)
 Convient uniquement pour les produits à très basse tension de sécurité (moins de 50 V-AC / 120 V-DC)
 Geeignet für Güter mit sehr niedriger Sicherheitsspannung (unter 50 V-AC / 120 V-DC)
 Only suited for goods at Safety Extra Low Voltage (below 50 V-AC / 120 V-DC)
 se recomienda únicamente para aquellos productos de tensión de seguridad muy baja.
 (menos de 50 V-AC / 120 V-DC)
 Vale solo per prodotti a Bassissima tensione di sicurezza (inferiore a 50 V-AC / 120 V-DC)

Toestel niet geschikt om te worden afgedekt met thermische isolatie.
 Luminaires non appropriées pour recouvrement d'un matériau isolant thermique.
 Das Gerät/Die Leuchte darf nicht abgedeckt werden mit thermischer Isolation.
 Luminare not suitable for covering with insulating material.
 Luminaria no apta para cubrir con material aislante.
 Apparecchio non adatto per essere coperto da materiale isolante.

	A	ø98
	B	110
	C	155
	D	MAX. 25
	E	200 x 200 350 x 350

Restrictions see page 2

Current	350mA		
Dimension	350x350x155		
Accessories	Lens 15°	Lens 25°	Lens 36°
Without	✓	✓	✓
Linear spread lens	✓	✓	✓
Glass SBL	✓	✓	✓
Spread lens	✓	✓	✓
Softening lens	✓	✓	✓
Honeycomb	✓	✓	✓
IP cover	✓	✓	✓
IP cover + 1 Accessorie	✓	✓	✓
Glass + Honeycomb	✓	✓	✓
IP cover + 2 Accessories	✓	✓	✓

Current	350mA		
Dimension	200x200x155		
Accessories	Lens 15°	Lens 25°	Lens 36°
Without	✓	✓	✓
Linear spread lens	✓	✓	✓
Glass SBL	✓	✓	✓
Spread lens	✓	✓	✓
Softening lens	✓	✓	✓
Honeycomb	✓	✓	✓
IP cover	✓	✓	✓
IP cover + 1 Accessorie	✓	✓	✓
Glass + Honeycomb	✓	✓	✓
IP cover + 2 Accessories	✓	✓	✓

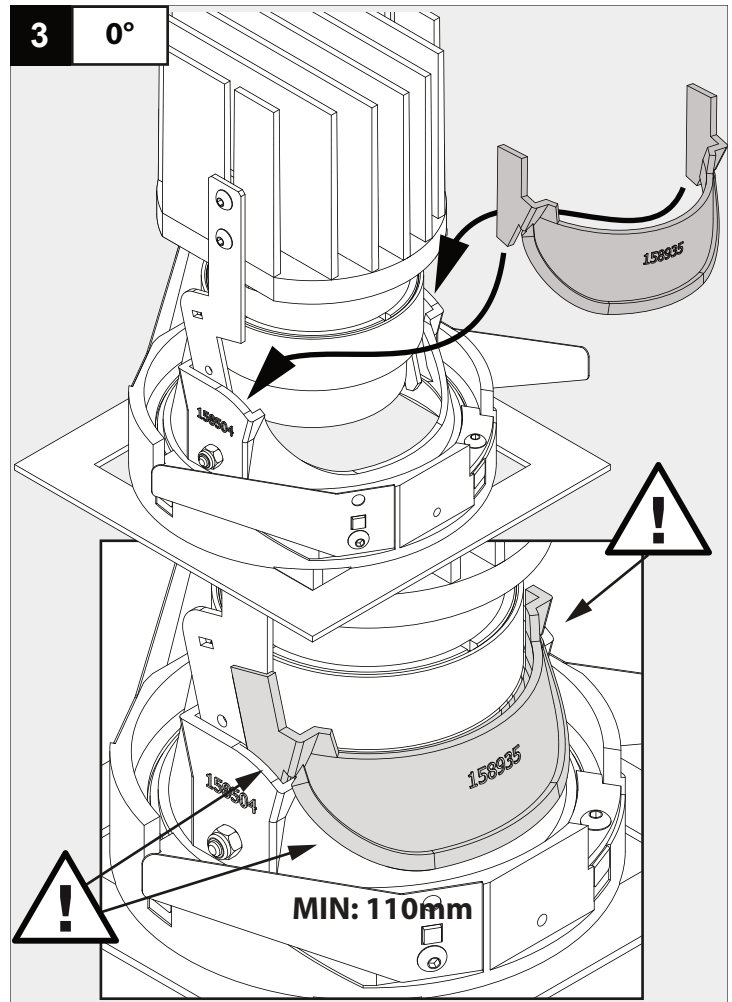
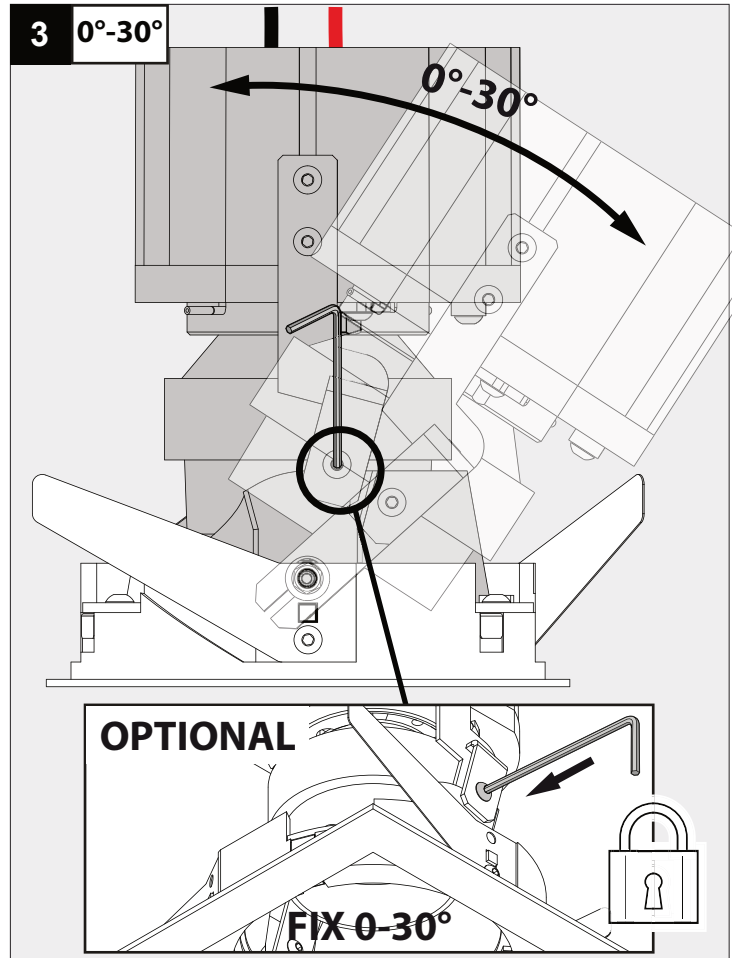
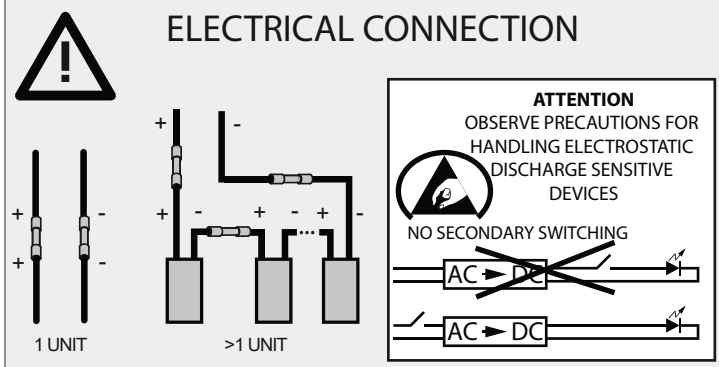
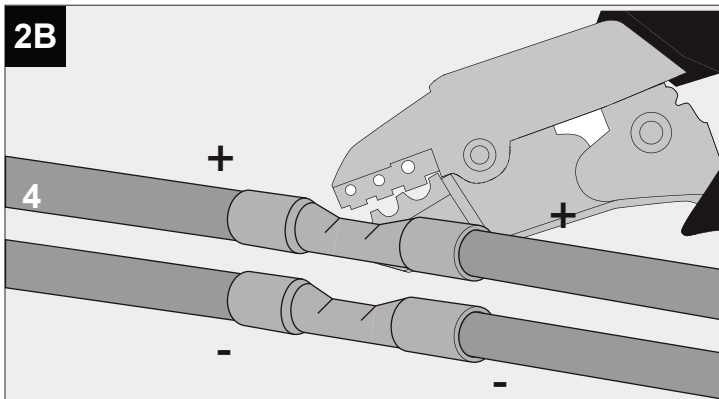
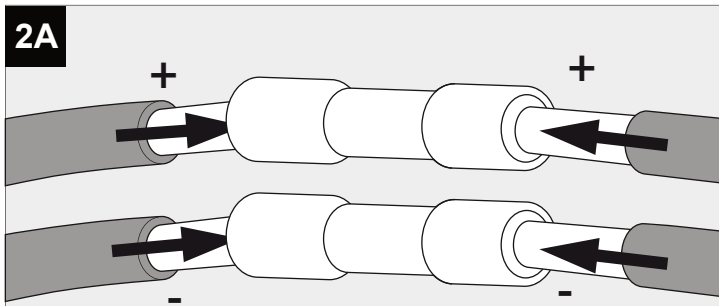
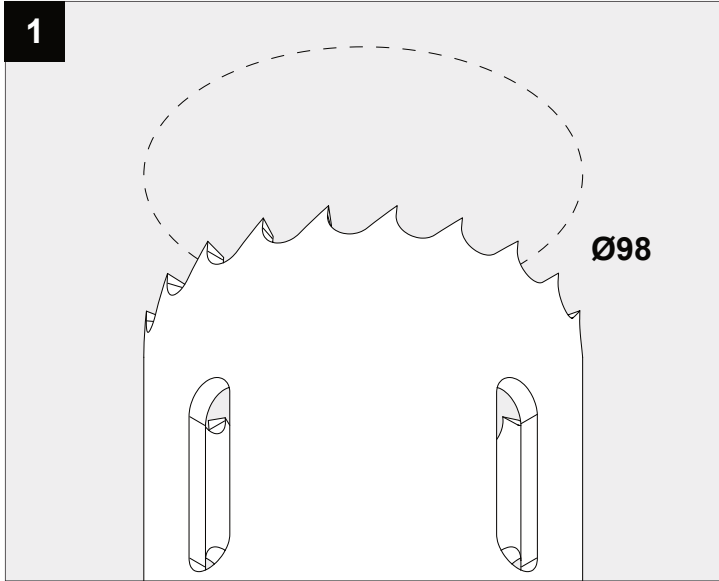
Current	500mA		
Dimension	350x350x155		
Accessories	Lens 15°	Lens 25°	Lens 36°
Without	✓	✓	✓
Linear spread lens	✓	✓	
Glass SBL	✓	✓	✓
Spread lens	✓	✓	
Softening lens	✓	✓	✓
Honeycomb	✓	✓	✓
IP cover	✓	✓	✓
IP cover + 1 Accessorie	✓	✓	
Glass + Honeycomb			
IP cover + 2 Accessories			

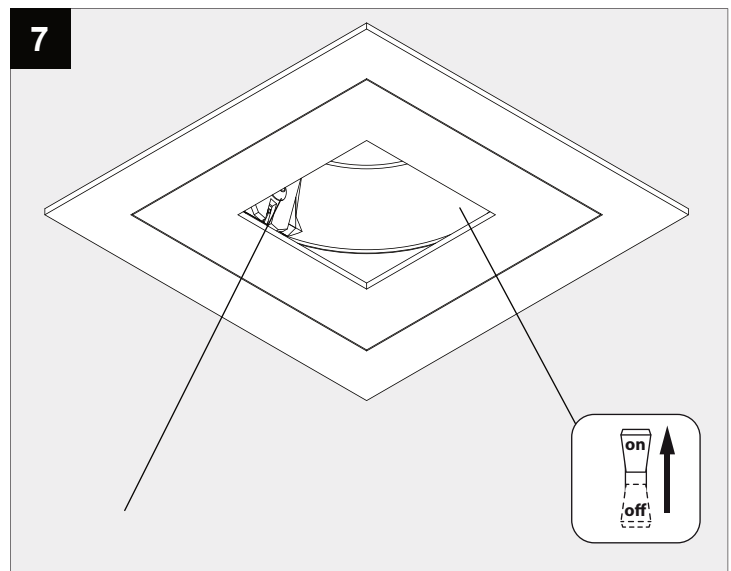
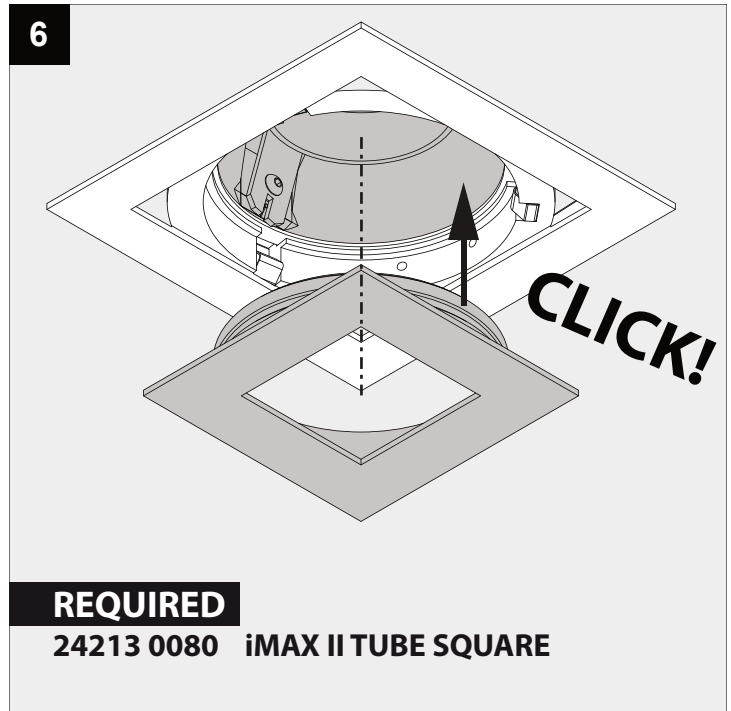
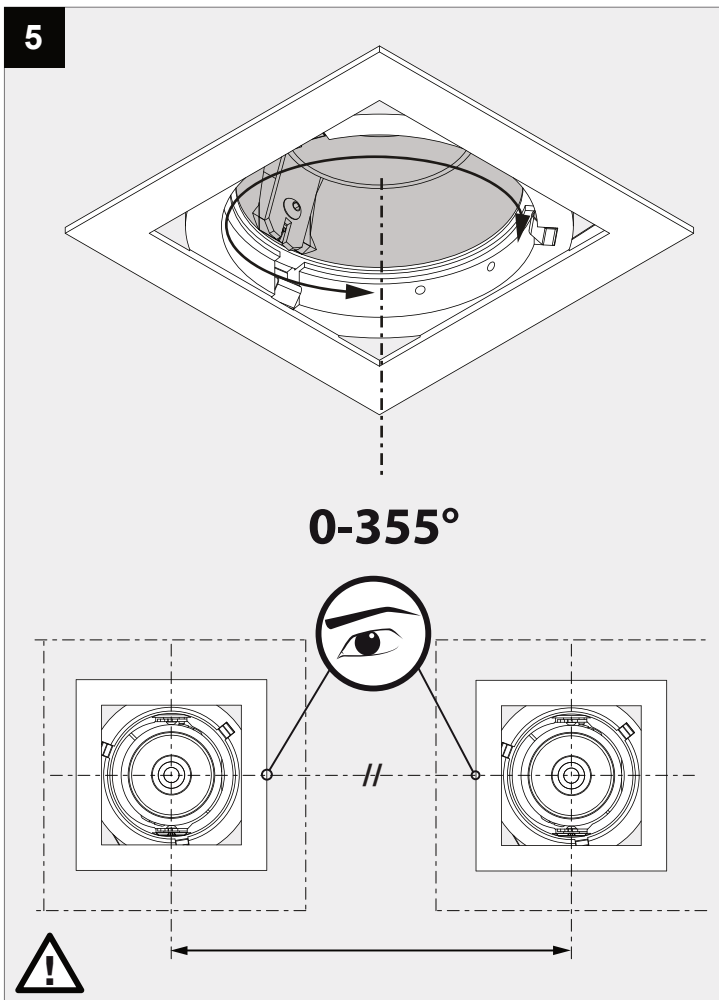
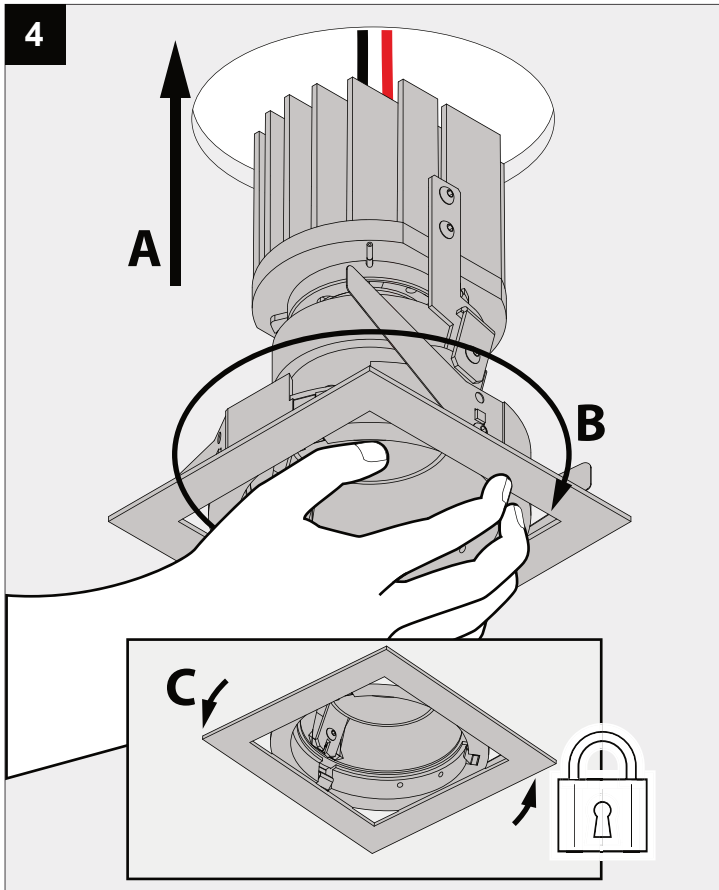
Current	500mA		
Dimension	200x200x155		
Accessories	Lens 15°	Lens 25°	Lens 36°
Without	✓	✓	✓
Linear spread lens			
Glass SBL			
Spread lens			
Softening lens			
Honeycomb			
IP cover	✓	✓	✓
IP cover + 1 Accessorie			
Glass + Honeycomb			
IP cover + 2 Accessories			

This product contains a light source of energy efficiency class E at 2700K, CRI90
 本产品包含能效等级为 E 2700K · CRI90 的光源
 Этот артикул содержит источник света с энергоэффективностью класса E, 2700K, CRI90
 يحتوي هذا المنتج على مصدر ضوء ذو كفاءة الطاقة E في 2700K · CRI90
E Dit product bevat een verlichtingsbron van energie-efficiëntieklasse E, bij 2700K, CRI90
 Ce produit contient une source d'éclairage de classe d'efficacité énergétique pour 2700K, CRI90
 Dieses Produkt enthält eine Lichtquelle der Energieeffizienzklasse E bei 2700K, CRI90
 Este producto contiene una fuente de iluminación de clase de eficiencia energética E en 2700K, CRI90
 Questo prodotto contiene una fonte di illuminazione in classe di efficienza energetica E a 2700K, CRI90

This product contains a light source of energy efficiency class D at 3000K, CRI90
 本产品包含能效等级为 D 3000K · CRI90 的光源
 Этот артикул содержит источник света с энергоэффективностью класса D, 3000K, CRI90
 يحتوي هذا المنتج على مصدر ضوء ذو كفاءة الطاقة D في 3000K · CRI90
D Dit product bevat een verlichtingsbron van energie-efficiëntieklasse D, bij 3000K, CRI90
 Ce produit contient une source d'éclairage de classe d'efficacité énergétique D pour 3000K, CRI90
 Dieses Produkt enthält eine Lichtquelle der Energieeffizienzklasse D bei 3000K, CRI90
 Este producto contiene una fuente de iluminación de clase de eficiencia energética D en 3000K, CRI90
 Questo prodotto contiene una fonte di illuminazione in classe di efficienza energetica D a 3000K, CRI90

Replaceable (LED only) light source by a professional
 可由专业人士更换 (仅限于LED) 光源
 Сменный (только светодиодный) источник света только квалифицированным персоналом
 Verlichtingsbron (enkel LED) kan enkel vervangen worden door een professional
 La source d'éclairage (uniquement LED) ne peut être remplacée que par un professionnel
 Die Lichtquelle (nur LED) kann nur von einem Fachmann ausgetauscht werden
 La fuente de iluminación (solo LED) y equipo de control solo puede ser reemplazada por un profesional
 La fonte di illuminazione (solo LED) può essere sostituita solo da un professionista





De verlichtingsbron van dit verlichtingstoestel zal enkel door de fabrikant of door de fabrikant aangestelde installateur vervangen worden.

La source lumière de cet appareil ne sera remplacée que par l'entreprise ou par un agent reconnu.

Das enthaltene Leuchtmittel sollte nur durch entsprechendes Fachpersonal ersetzt werden.

The light source contained in this luminaire shall only be replaced by the manufacturer or his service agent.

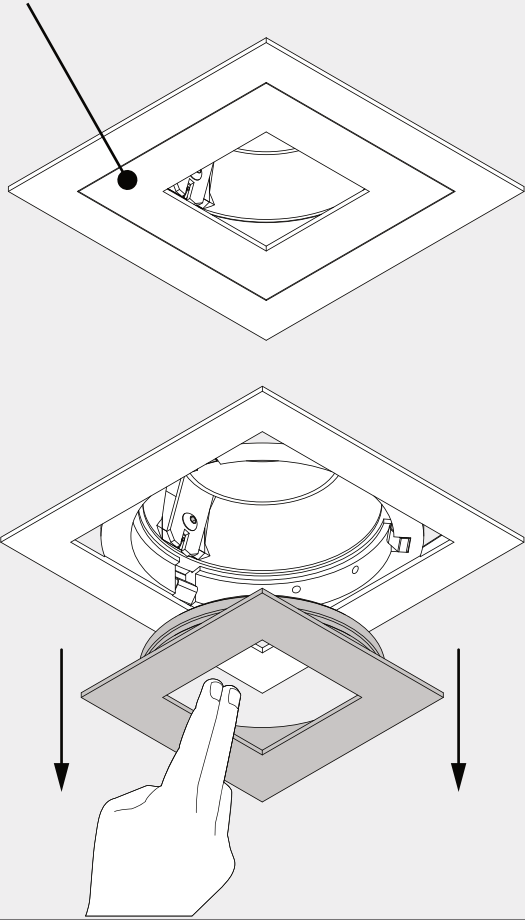
La fuente de iluminación que tiene esta luminaria sólo puede remplazarse por el fabricante o por un instalador autorizado.

La sorgente luminosa incorporata in questo apparecchio può essere sostituita solo dal produttore, da un suo centro assistenza oppure da una persona in possesso della necessaria abilitazione.

1

ACCESSORIES

24213 0080 iMAX II TUBE SQUARE



2

ACCESSORIES

