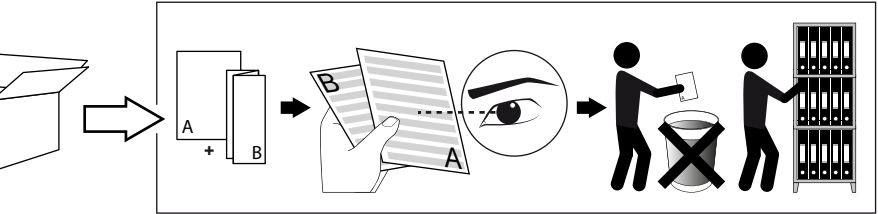
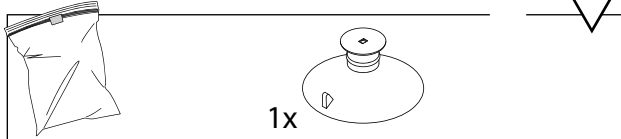


FRAGMA 2x2 ADM

DEEL
PARTIE
TEIL
PART
PARTE
PARTE **A**



ACCESSORIES

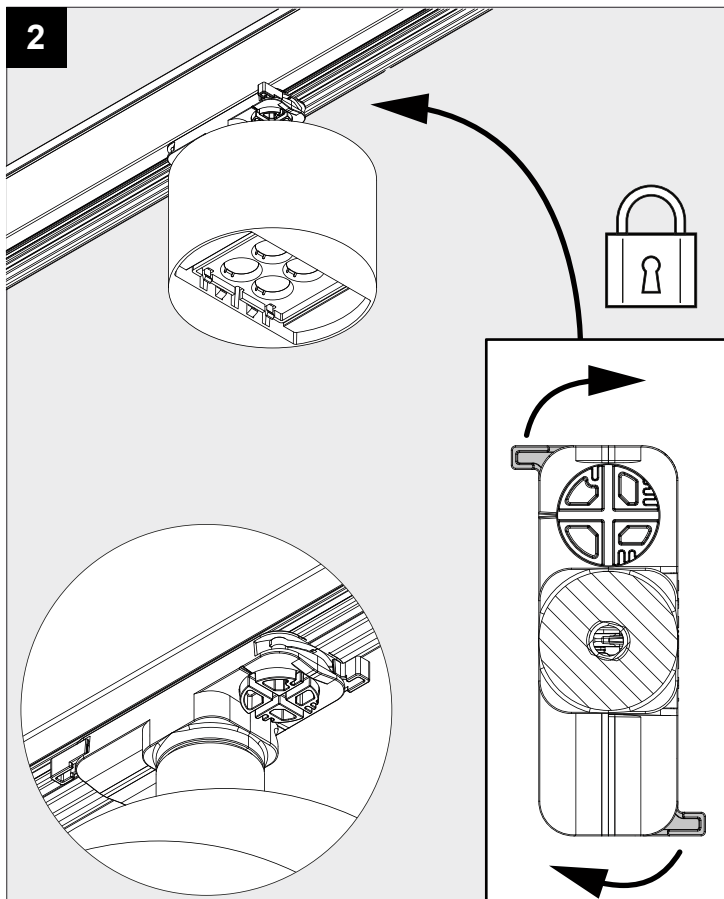
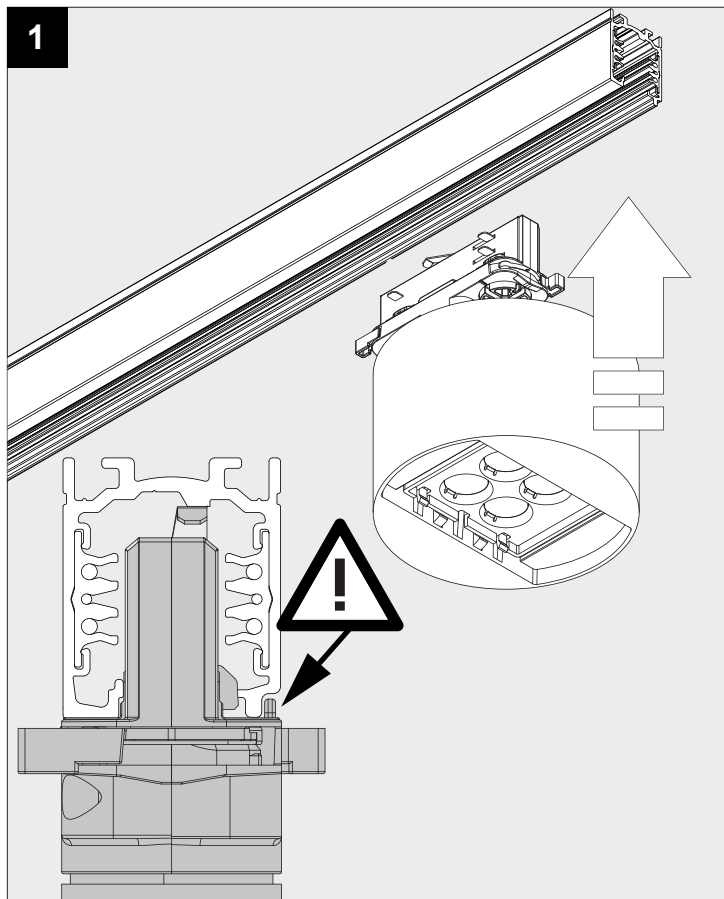
FRAGMA 2X2 BEAM LENS 26°	23613 0030
FRAGMA 2X2 BEAM LENS 47°	23613 0060
FRAGMA 2X2 SOFTENING LENS (Only for 14°)	23613 0090
FRAGMA 2X2 LINEAR SPREAD LENS (Only for 14°)	23613 0140
FRAGMA 2X2 WALLWASH LENS (Only for 14°)	23613 0180
FRAGMA 2X2 HONEYCOMB	23613 0240
FRAGMA 2X2 RASTER	23613 0270

REQUIREMENTS

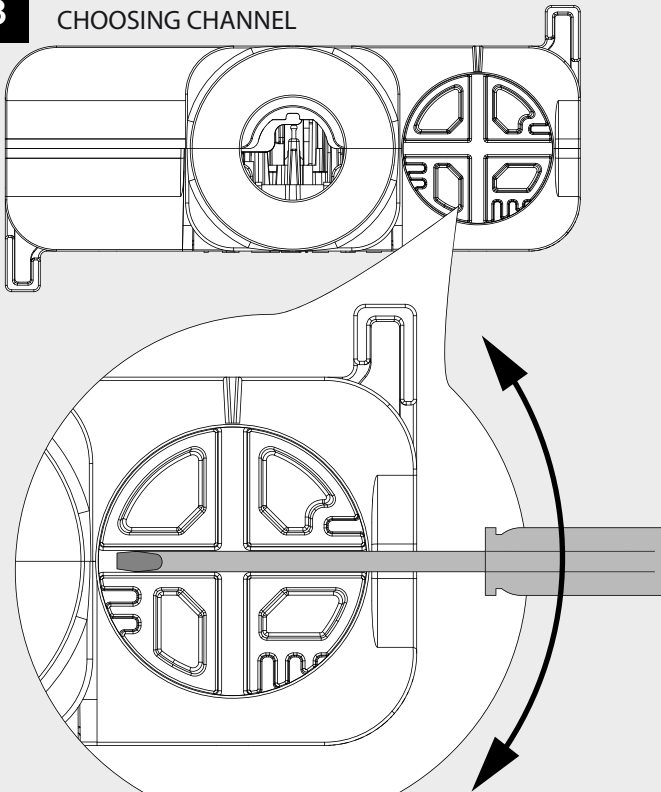
TRACK 3F DIM ON	200 12 4X0
TRACK 3F DIM IN	200 13 4X0
TRACK 3F DIM H	200 14 4X0

IP20
 Beschermd tegen vaste voorwerpen die groter zijn dan 12 mm
 Protégé contre les objets solides de plus de 12 mm
 Geschützt gegen Festkörper größer als 12 mm
 Protected against solid objects greater than 12 mm
 Protegido contra objetos sólidos superiores a 12 mm
 Protetto contro oggetti solidi più grandi di 12 mm

I
 Voorzien van aardingsaansluiting
 Avec mise à la terre
 Ausgerüstet mit Erdungsanschluss
 Provided with grounding
 Con la toma de tierra
 Con presa a terra



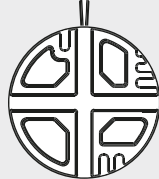
3 CHOOSING CHANNEL



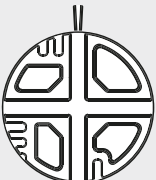
OFF



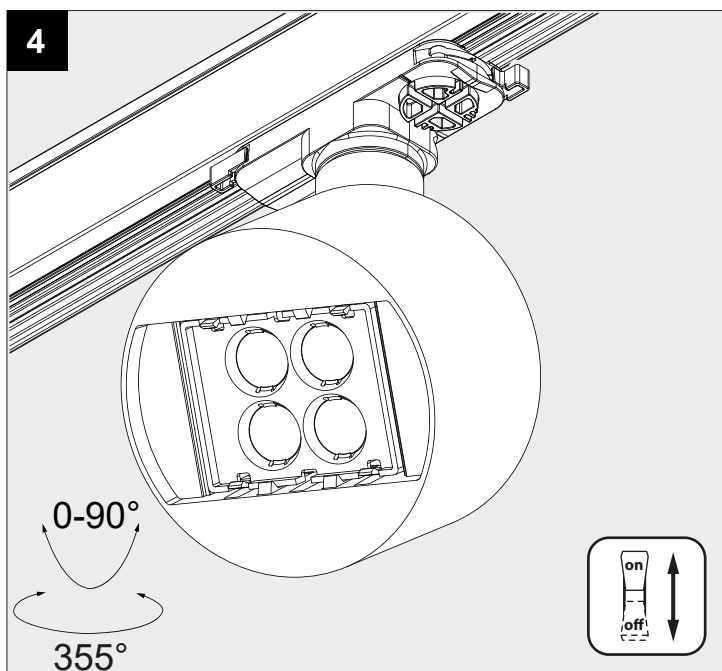
CHANNEL 1



CHANNEL 2



CHANNEL 3



De verlichtingsbron van dit verlichtingstoestel zal enkel door de fabrikant of door de fabrikant aangestelde installateur vervangen worden.

La source lumière de cet appareil ne sera remplacée que par l'entrepreneur ou par un agent reconnu.

Das enthaltene Leuchtmittel sollte nur durch entsprechendes Fachpersonal ersetzt werden.

The light source contained in this luminaire shall only be replaced by the manufacturer or his service agent.

La fuente de iluminación que tiene esta luminaria sólo puede remplazarse por el fabricante o por un instalador autorizado.

La sorgente luminosa incorporata in questo apparecchio può essere sostituita solo dal produttore, da un suo centro assistenza oppure da una persona in possesso della necessaria abilitazione.

This product contains a light source of energy efficiency class E
 本产品包含能效等级为 E 的光源
 Этот артикул содержит источник света с энергоэффективностью класса E
 يحتوي هذا المنتج على مصدر ضوء ذو كفاءة الطاقة E

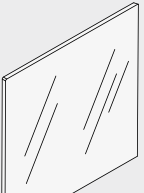
E

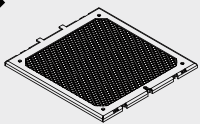
Dit product bevat een verlichtingsbron van energie-efficiëntieklasse E
 Ce produit contient une source d'éclairage de classe d'efficacité énergétique E
 Dieses Produkt enthält eine Lichtquelle der Energieeffizienzklasse E
 Este producto contiene una fuente de iluminación de clase de eficiencia energética E
 Questo prodotto contiene una fonte di illuminazione in classe di efficienza energetica E

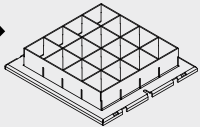
Replaceable (LED only) light source and control gear by a professional
 (仅针对LED)光源及其控制设备只能由专业人员更换
 (для СВЕТОДИОДНЫХ светильников) замена источника света и блока питания может быть произведена только квалифицированным специалистом

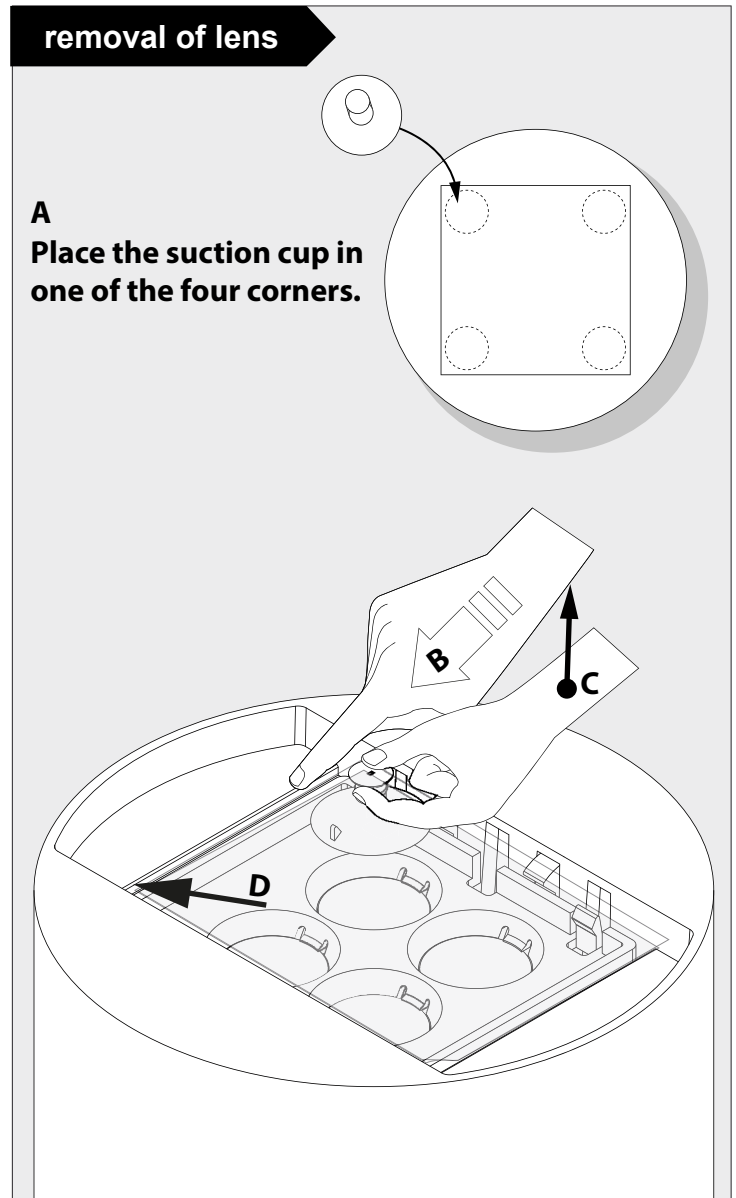
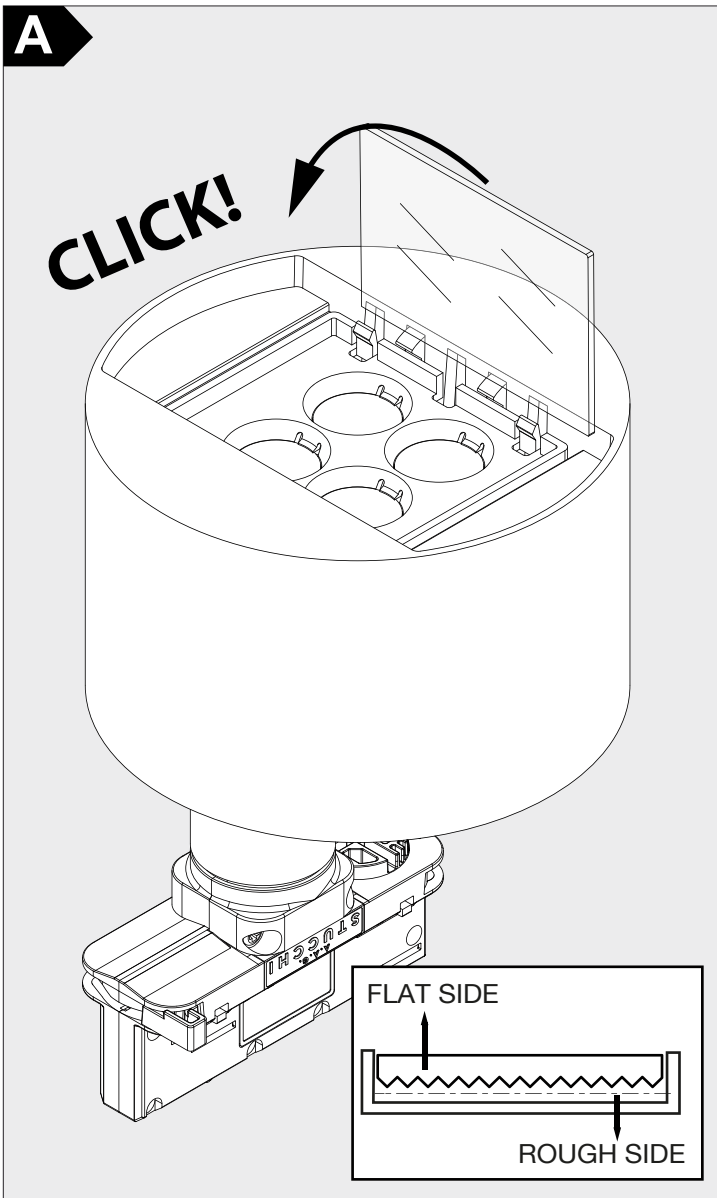
Verlichtingsbron (enkel LED) en voorschakelapparaat kan enkel vervangen worden door een professional
 La source d'éclairage (uniquement LED) et le ballast ne peut être remplacé que par un professionnel
 Die Lichtquelle (nur LED) und Vorschaltgerät kann nur von einem Fachmann ausgetauscht werden
 La fuente de iluminación (solo LED) solo puede ser reemplazada por un profesional
 La sorgente luminosa (LED) e l'alimentatore possono essere sostituiti solo da un professionista.

ACCESSORIES

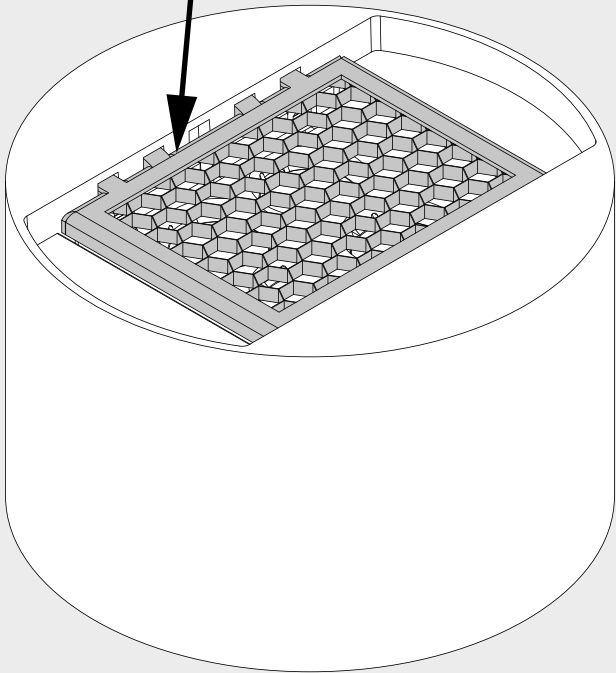
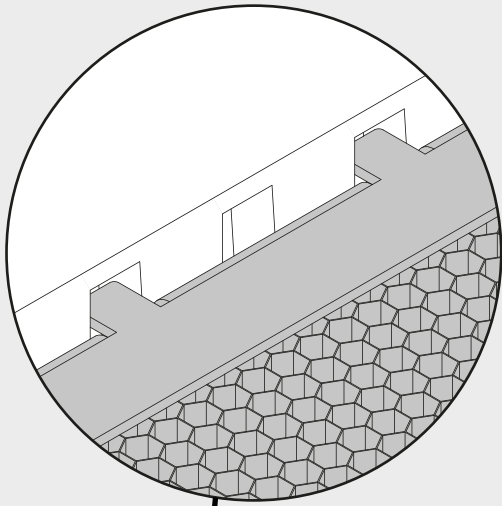
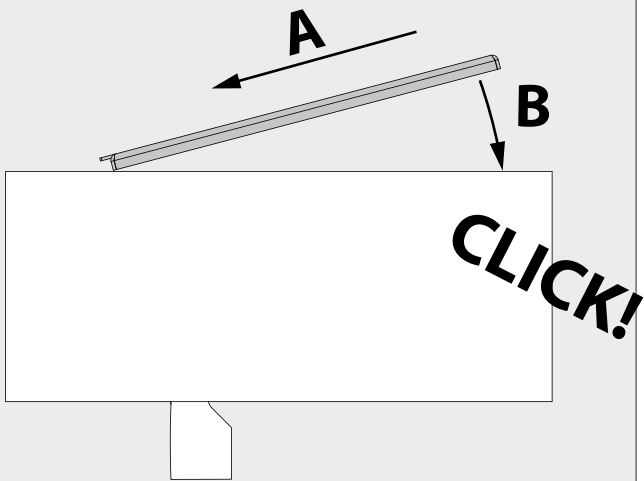
- A**  23613 0030 FRAGMA 2X2 BEAM LENS 26°
- 23613 0060 FRAGMA 2X2 BEAM LENS 47°
- 23613 0090 FRAGMA 2X2 SOFTENING LENS (ONLY FOR 14°)
- 23613 0140 FRAGMA 2X2 LINEAR SPREAD LENS (ONLY FOR 14°)
- 23613 0180 FRAGMA 2X2 WALLWASH LENS (ONLY FOR 14°)

- B**  23613 0240 FRAGMA 2X2 HONEYCOMB

- C**  23613 0270 FRAGMA 2X2 RASTER



B 23613 0240 FRAGMA 2X2 HONEYCOMB



C 23613 0270 FRAGMA 2X2 RASTER

