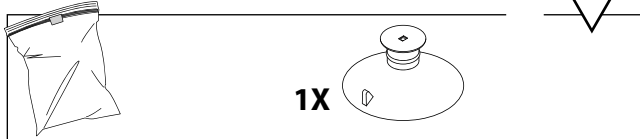


FRAGMA 3x3 ADM DIM1P

DEEL
PARTIE
TEIL
PART
PARTE
PARTE **A**



ACCESSORIES

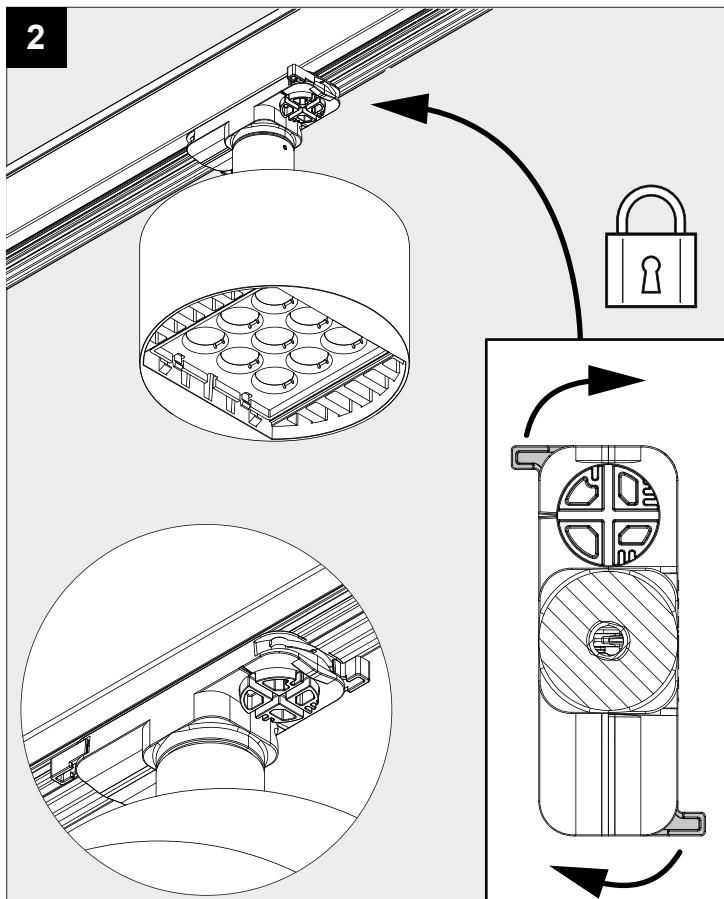
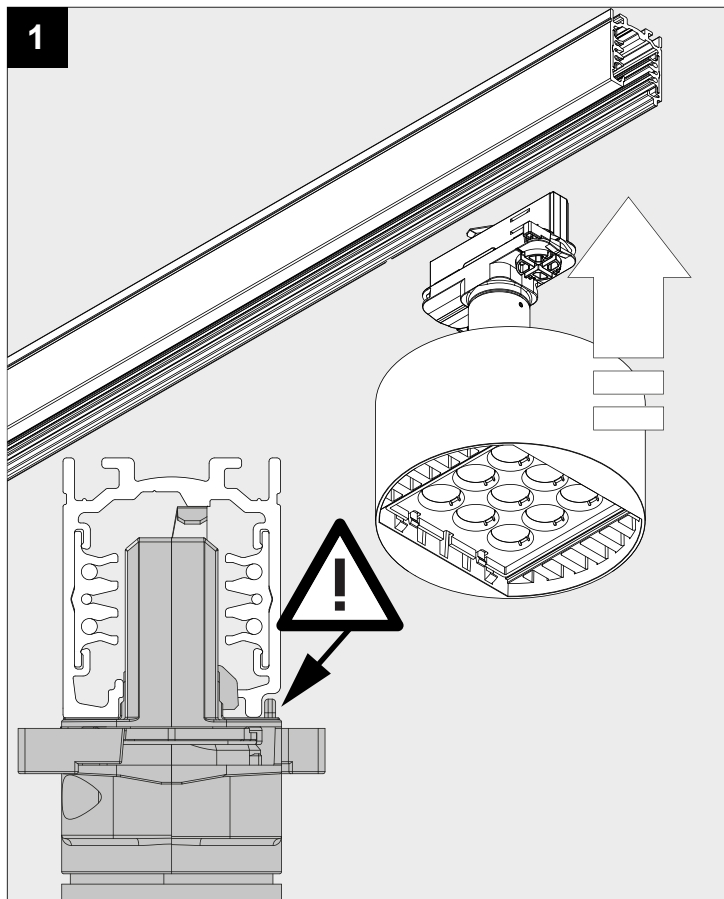
FRAGMA 3X3 BEAM LENS 26°	23613 0020
FRAGMA 3X3 BEAM LENS 47°	23613 0050
FRAGMA 3X3 SOFTENING LENS (Only with 14°)	23613 0080
FRAGMA 3X3 LINEAR SPREAD LENS (Only with 14°)	23613 0150
FRAGMA 3X3 WALLWASH LENS (Only with 14°)	23613 0170
FRAGMA 3X3 FLAPS	23613 0200
FRAGMA 3X3 HONEYCOMB	23613 0230
FRAGMA 3X3 RASTER	23613 0260

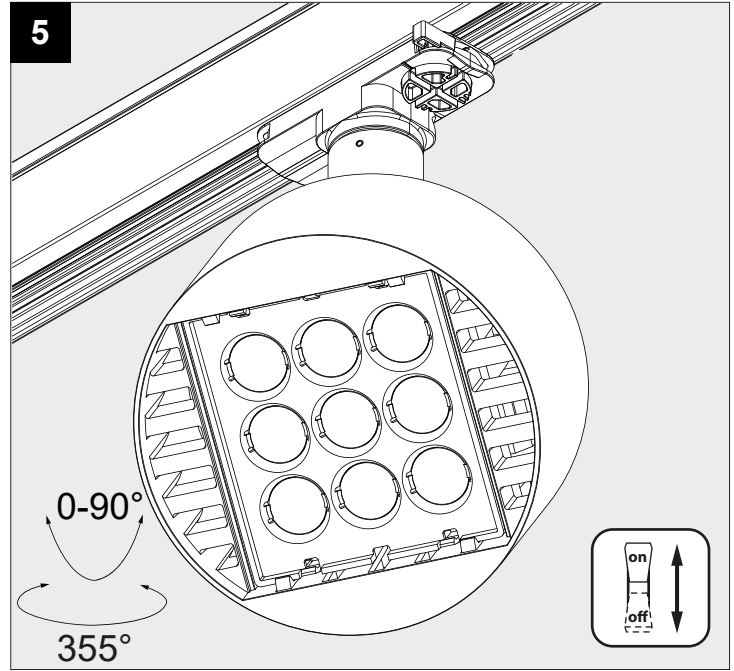
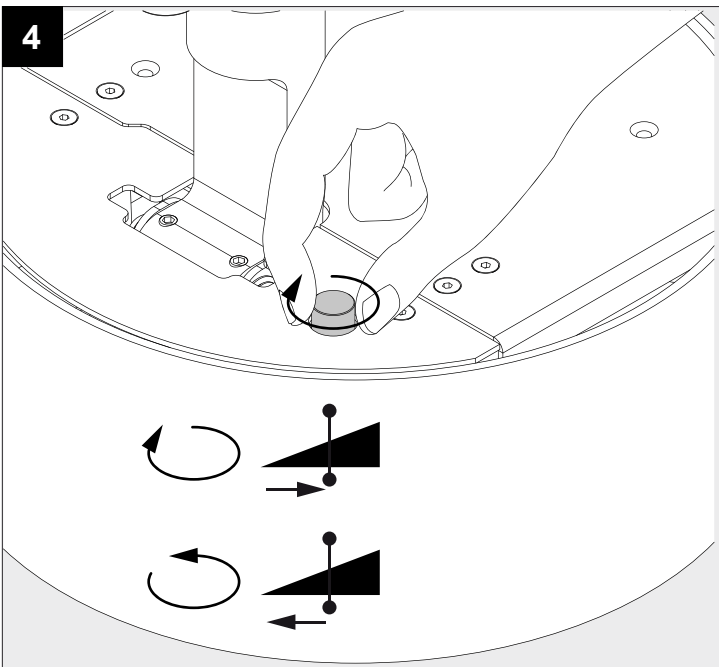
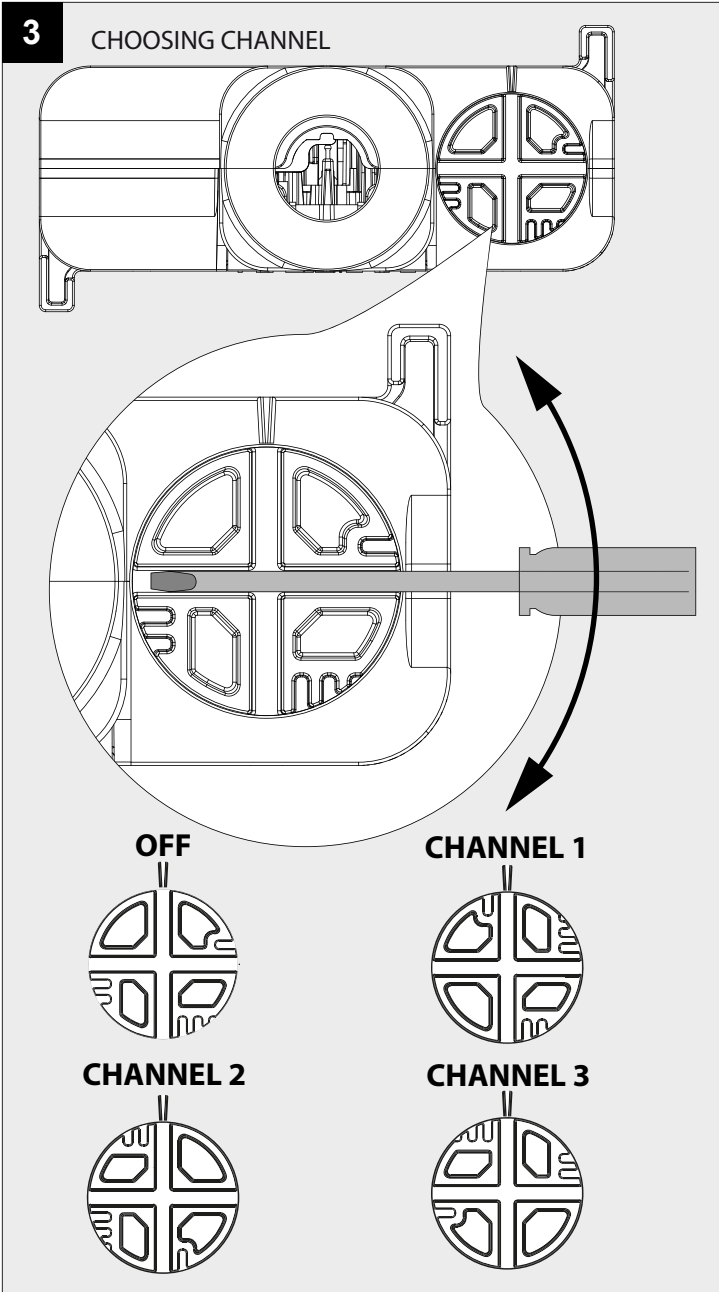
REQUIREMENTS

TRACK 3F DIM ON	200 12 4X0
TRACK 3F DIM IN	200 13 4X0
TRACK 3F DIM H	200 14 4X0

IP20
 Beschermtd tegen vaste voorwerpen die groter zijn dan 12 mm
 Protégé contre les objets solides de plus de 12 mm
 Geschützt gegen Festkörper größer als 12 mm
 Protected against solid objects greater than 12 mm
 Protegido contra objetos sólidos superiores a 12 mm
 Protetto contro oggetti solidi più grandi di 12 mm

I
 Voorzien van aardingsaansluiting
 Avec mise à la terre
 Ausgerüs tet mit Erdungsanschluss
 Provided with grounding
 Con la toma de tierra
 Con presa a terra





De verlichtingsbron van dit verlichtingstoestel zal enkel door de fabrikant of door de fabrikant aangestelde installateur vervangen worden.

La source lumière de cet appareil ne sera remplacée que par l'entreprise ou par un agent reconnu.

Das enthaltene Leuchtmittel sollte nur durch entsprechendes Fachpersonal ersetzt werden.

The light source contained in this luminaire shall only be replaced by the manufacturer or his service agent.

La fuente de iluminación que tiene esta luminaria sólo puede remplazarse por el fabricante o por un instalador autorizado.

La sorgente luminosa incorporata in questo apparecchio può essere sostituita solo dal produt tore, da un suo centro assistenza oppure da una persona in possesso della necessaria abilitazione.

This product contains a light source of energy efficiency class E

本产品包含能效等级为 E 的光源

Этот артикул содержит источник света с энергоэффективностью класса E

يحتوي هذا المنتج على مصدر ضوء ذو كفاءة الطاقة E

Dit product bevat een verlichtingsbron van energie-efficiëntieklasse E

Ce produit contient une source d'éclairage de classe d'efficacité énergétique E

Dieses Produkt enthält eine Lichtquelle der Energieeffizienzklasse E

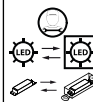
Este producto contiene una fuente de iluminación de clase de eficiencia energética E

Questo prodotto contiene una fonte di illuminazione in classe di efficienza energetica E



Replaceable (LED only) light source and control gear by a professional
(仅针对LED)光源及其控制设备只能由专业人员更换

(для СВЕТОДИОДНЫХ светильников) замена источника света и блока питания может быть произведена только квалифицированным специалистом



Verlichtingsbron (enkel LED) en voorschakelapparaat kan enkel vervangen worden door een professional

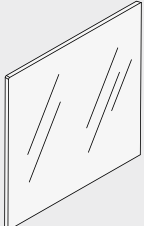
La source d'éclairage (uniquement LED) et le ballast ne peut être remplacé que par un professionnel

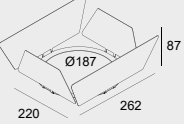
Die Lichtquelle (nur LED) und Vorschaltgerät kann nur von einem Fachmann ausgetauscht werden

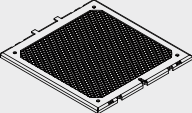
La fuente de iluminación (solo LED) solo puede ser reemplazada por un profesional

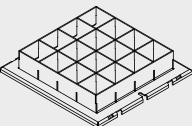
La sorgente luminosa (LED) e l'alimentatore possono essere sostituiti solo da un professionista.

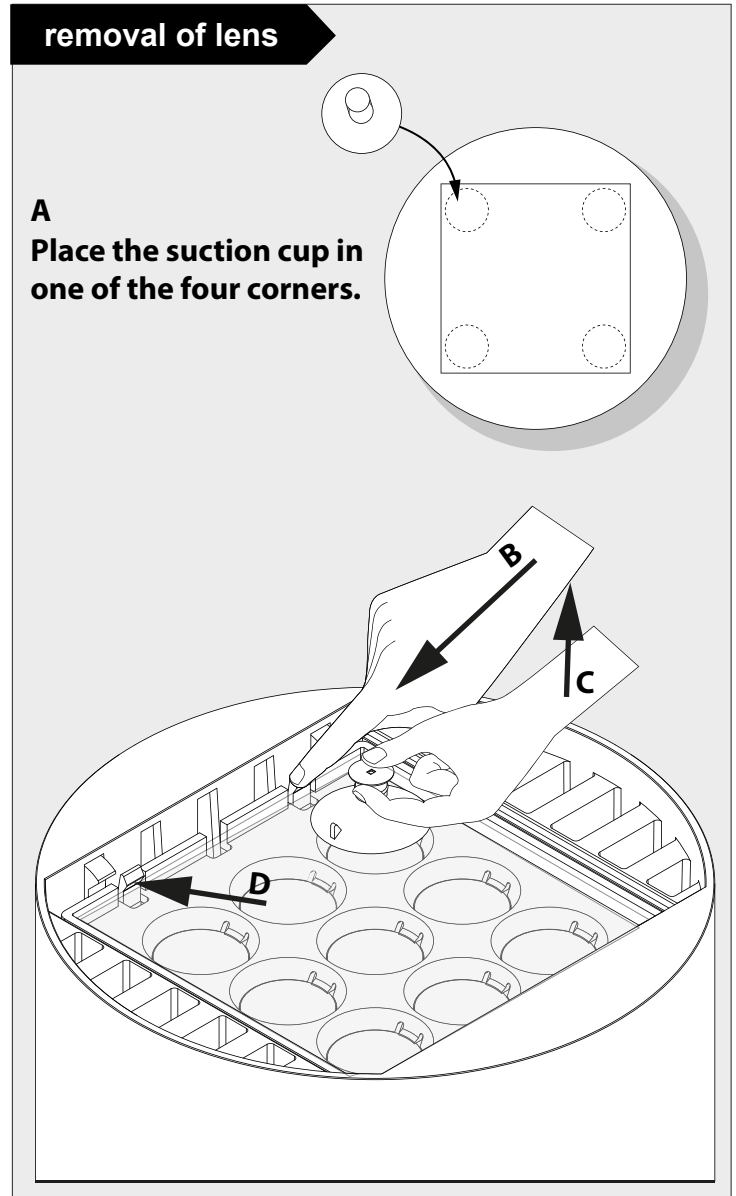
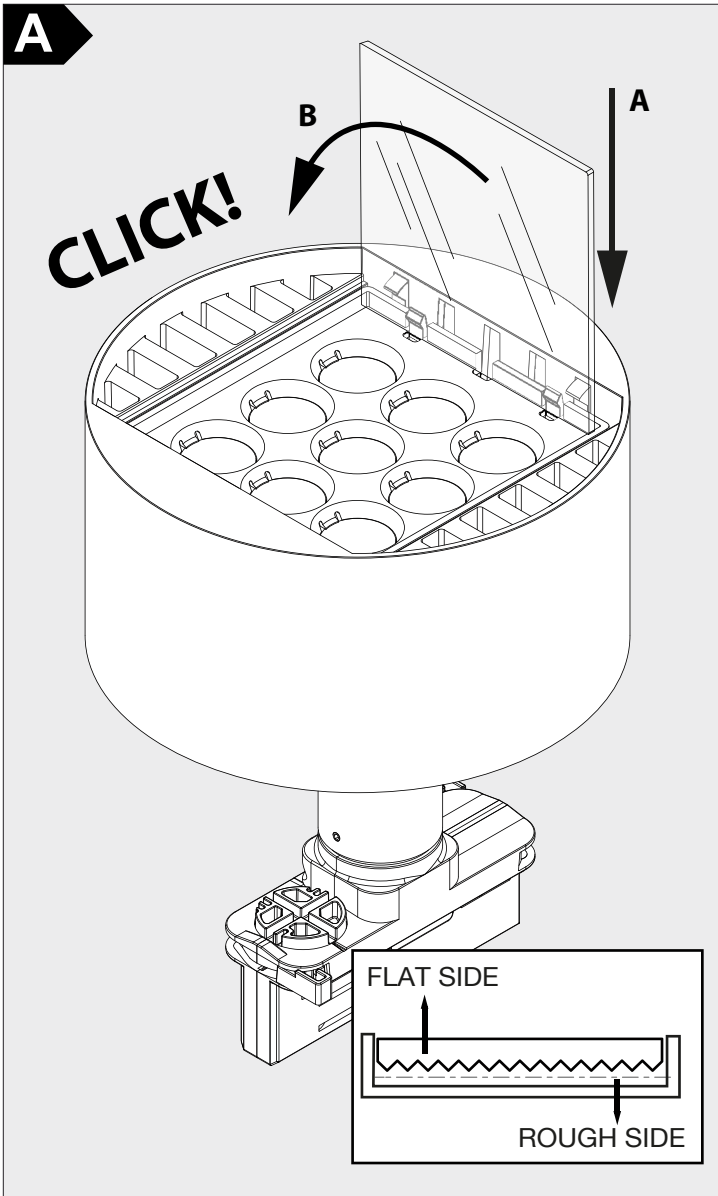
ACCESSORIES

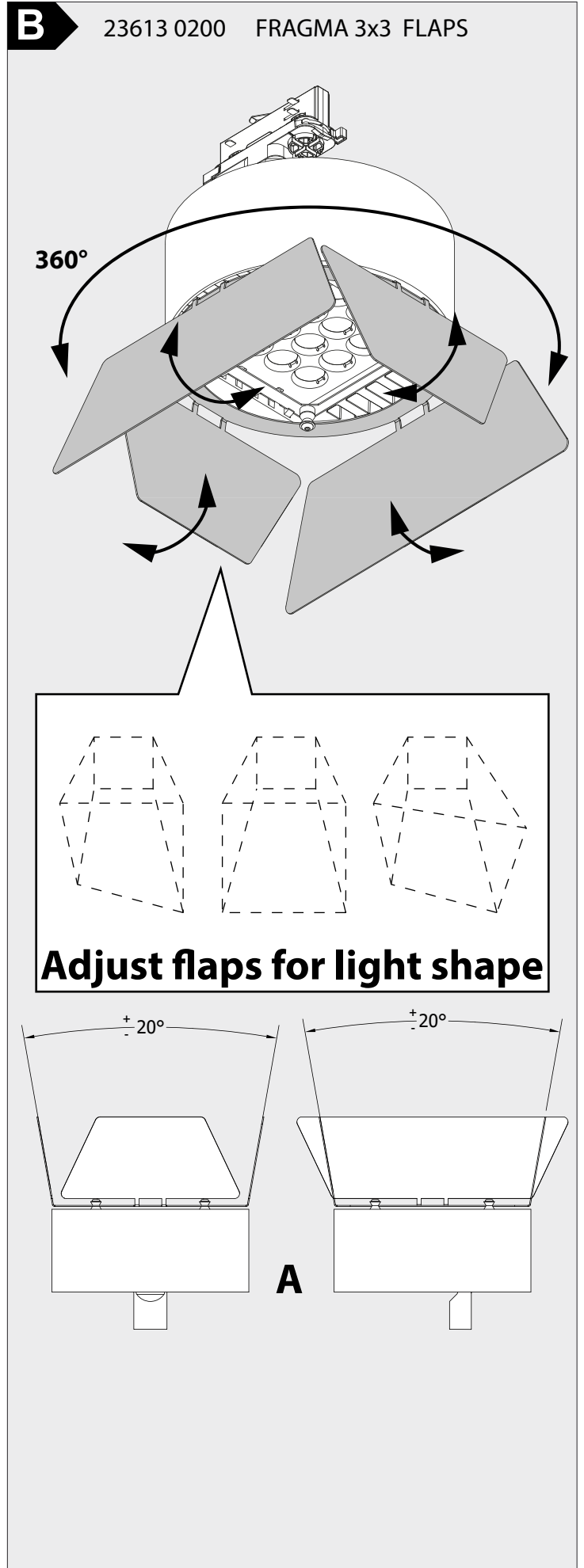
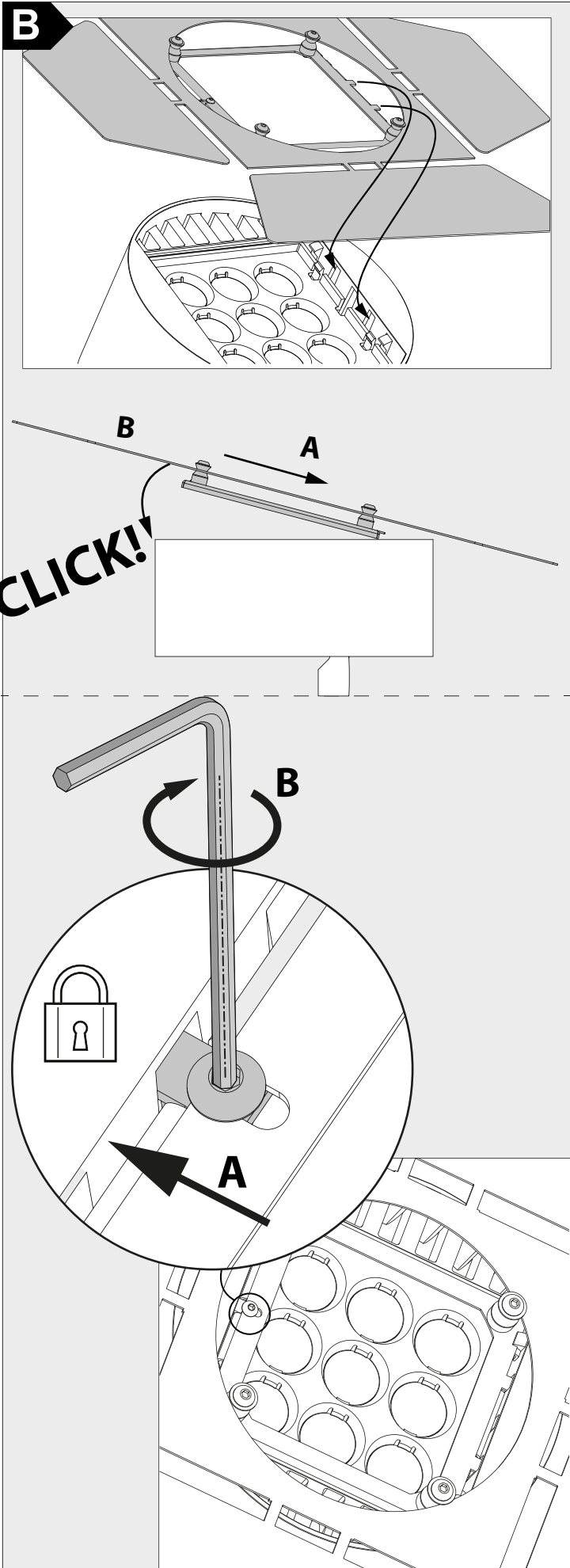
- A**  23613 0020 FRAGMA 3X3 BEAM LENS 26°
- 23613 0050 FRAGMA 3X3 BEAM LENS 47°
- 23613 0080 FRAGMA 3X3 SOFTENING LENS (only with 14°)
- 23613 0150 FRAGMA 3X3 LINEAR SPREAD LENS (only with 14°)
- 23613 0170 FRAGMA 3X3 WALLWASH LENS (only with 14°)

- B**  23613 0200 FRAGMA 3x3 FLAPS

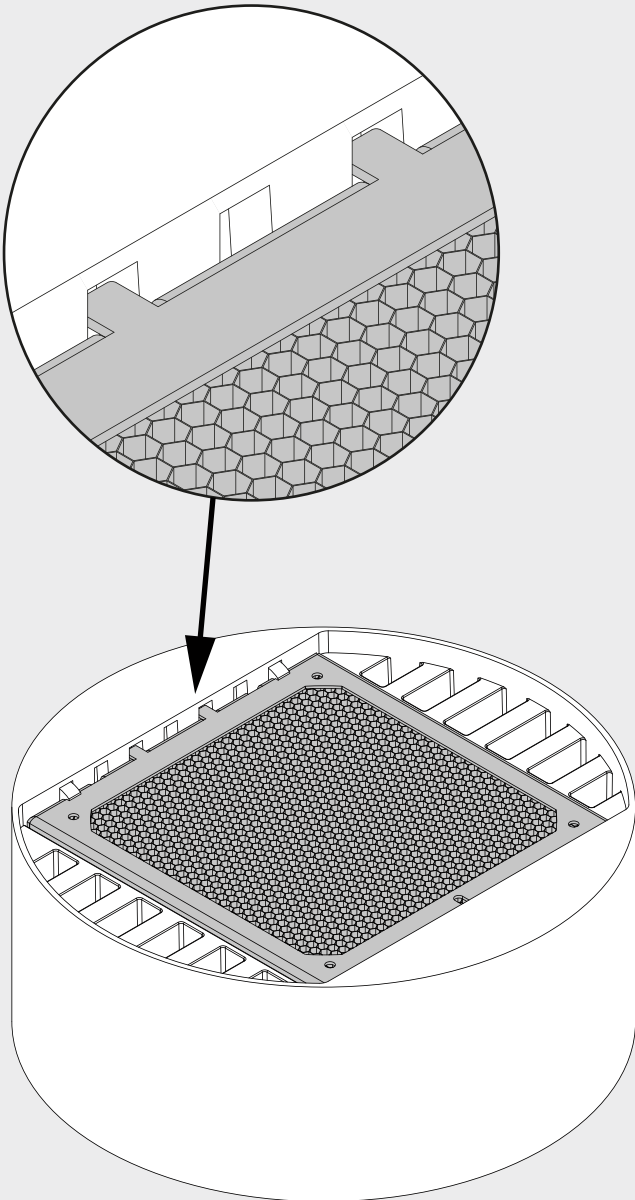
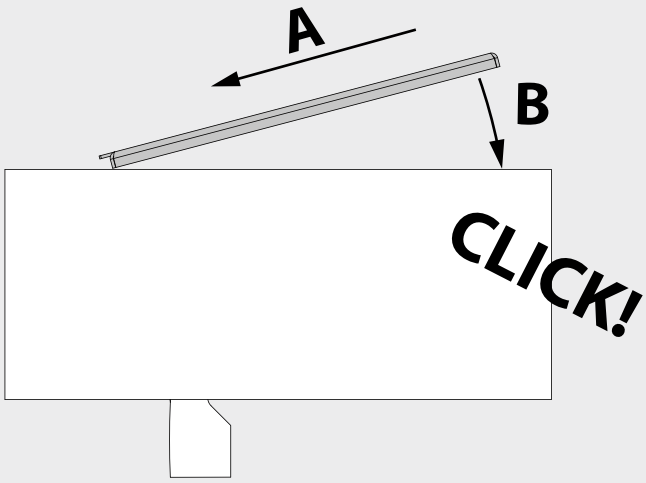
- C**  23613 0200 FRAGMA 3x3 HONEYCOMB

- D**  23613 0260 FRAGMA 3x3 RASTER





C 23613 0230 FRAGMA 3x3 HONEYCOMB



D 23613 0260 FRAGMA 3X3 RASTER

