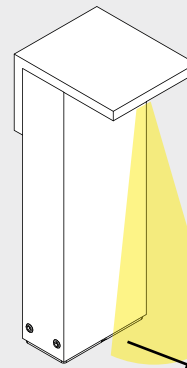
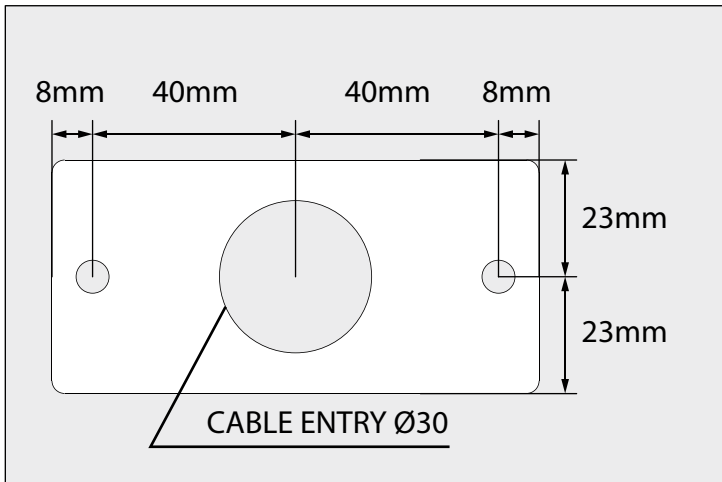
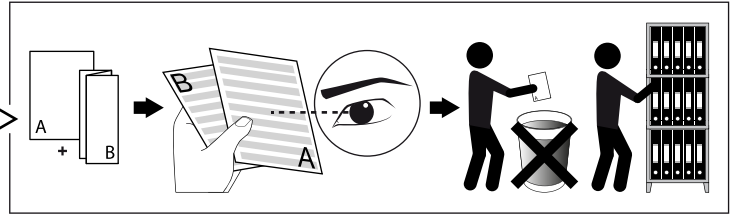


PIN 17

DEEL  
PARTIE  
TEIL  
PART  
PARTE  
PARTE

**A**



**EXAMPLE:  
15112 XXXX  
OBLIX S 15**

**FRONT**

