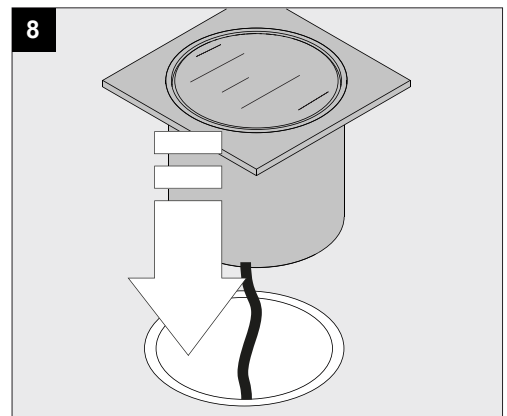
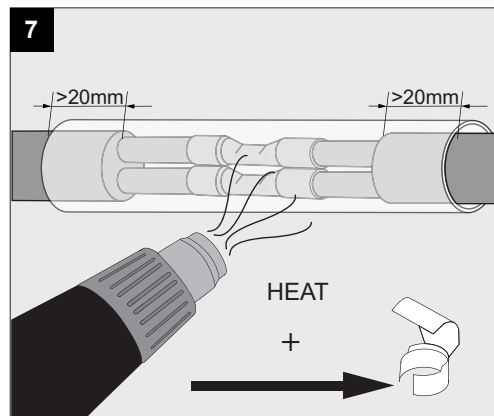
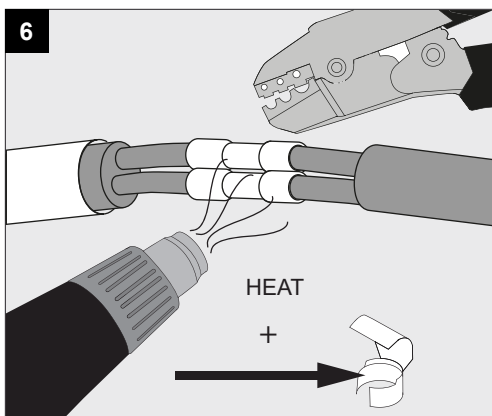
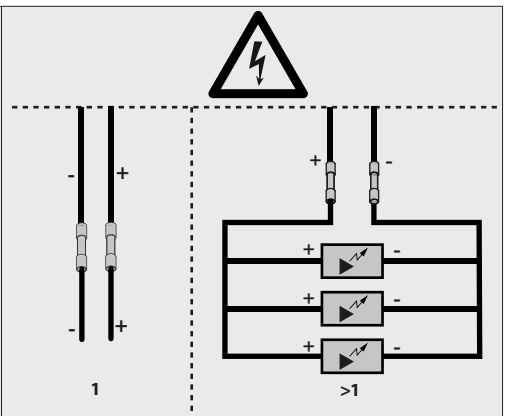
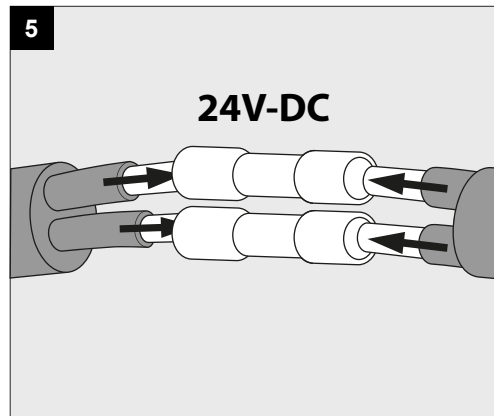
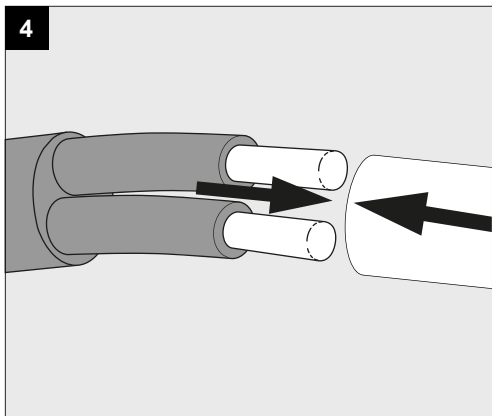
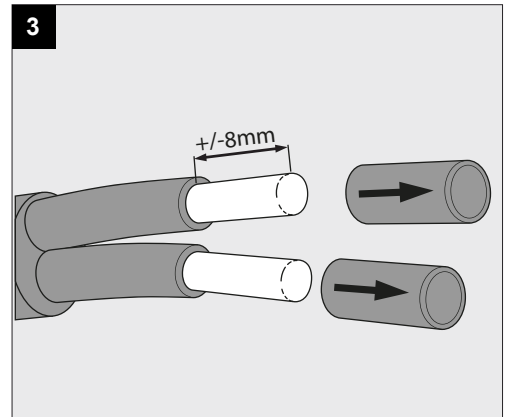
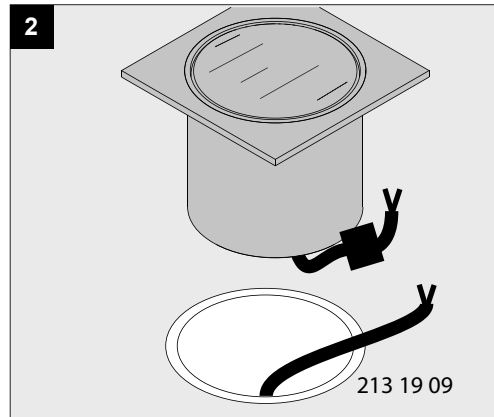
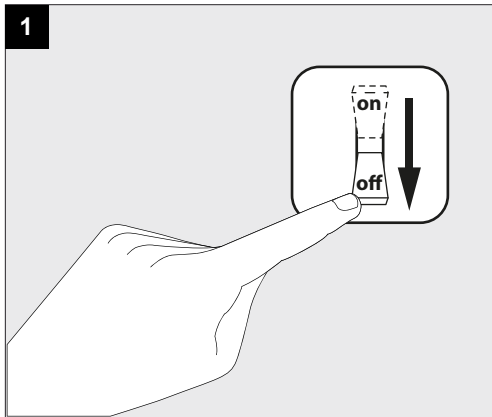
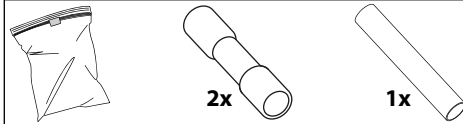
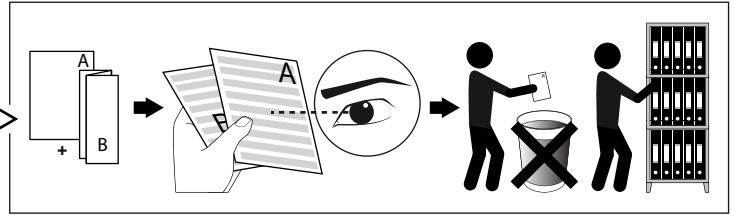
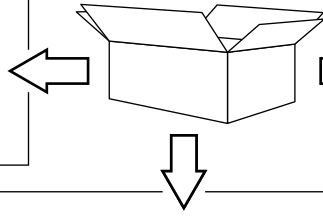
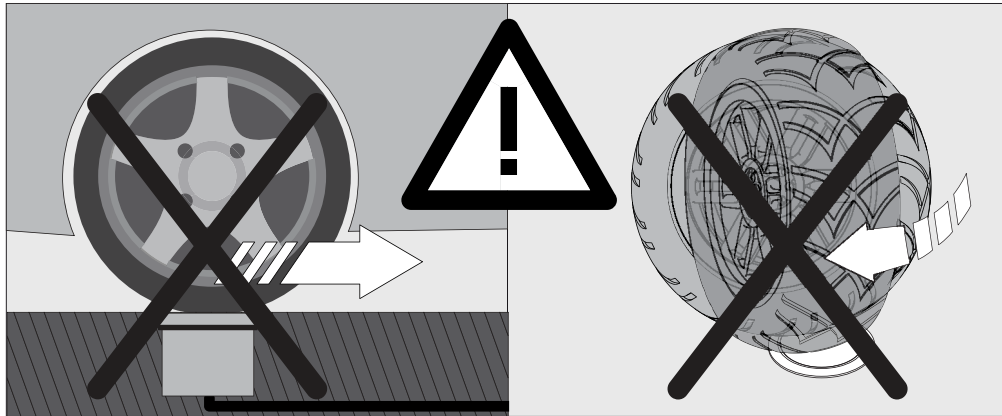
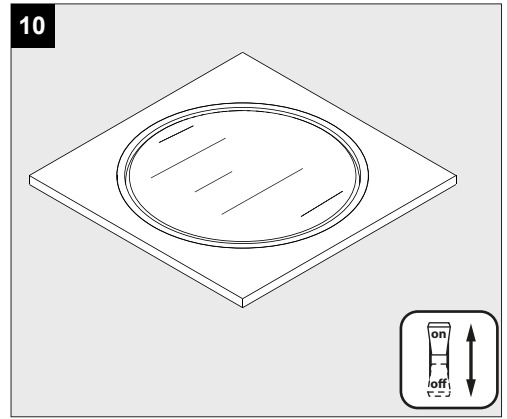
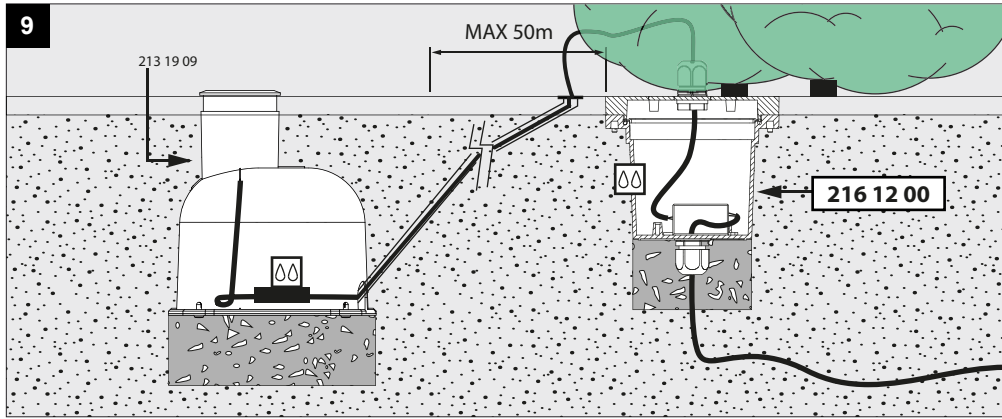


LOGIC S 24V **A**







**Correct disposal of this product (Waste electrical & electronic equipment)**  
 正确处置本产品 (废弃的电气和电子设备)  
 Правильная утилизация этого продукта (Утилизация электрического и электронного оборудования)

**Correcte verwijdering van dit product (Elektrische & elektronische afvalapparatuur)**  
 Comment éliminer ce produit (Déchets d'équipements électriques et électroniques)  
 Korrekte Entsorgung dieses Produkts (Elektron Müll)  
 Eliminación correcta de este producto (Material eléctrico y electrónico de descarte)  
 Corretto smaltimento del prodotto (Rifiuti elettrici ed elettronici)

**Only suited for goods at Safety Extra Low Voltage (below 50 V-AC / 120 V-DC)**  
 商品具有双重绝缘，禁止接地。  
 Подходит только для товаров с безопасным сверхнизким напряжением (ниже 50 В переменного тока / 120 В постоянного тока)

**SELV**

Enkel geschikt voor toestellen op zeer lage veiligheids spanning (minder dan 50 V-AC / 120 V-DC)  
 Convient uniquement pour les produits à très basse tension de sécurité (moins de 50 V-AC / 120 V-DC)  
 Geeignet für Güter mit sehr niedriger Sicherheitsspannung (unter 50 V-AC / 120 V-DC)  
 Se recomienda únicamente para aquellos productos de tensión de seguridad muy baja. (menos de 50 V-AC / 120 V-DC)  
 Vale solo per prodotti a Bassissima tensione di sicurezza (inferiore a 50 V-AC / 120 V-DC)

The products comply with the requirements of all European Directives applicable to them and are intended for sale in the European Economic Area.  
 产品符合所有相应的欧盟指令，允许在欧洲经济区流通。  
 Продукция соответствует требованиям всех применяемых к ней Европейских Директив и предназначена для продажи на территории Объединенной Европы.

**CE**

De producten voldoen aan de eisen van alle daarop toepasselijke Europese richtlijnen en zijn bestemd voor verkoop op het grondgebied van verenigd europa  
 Les produits répondent aux exigences de toutes les directives européennes applicables et sont destinés à la vente sur le territoire de l'Europe unie  
 Die Produkte erfüllen die Anforderungen aller geltenden europäischen Richtlinien und sind für den Verkauf im Hoheitsgebiet von United Europe bestimmt  
 Los productos cumplen los requisitos de todas las directivas europeas que les son aplicables y están destinados a la venta en el territorio de la Unión Europea  
 I prodotti soddisfano i requisiti di tutte le direttive europee applicabili e sono destinati alla vendita nel territorio dell'Europa unita

The products comply with the requirements of all Moroccan Directives applicable to them and are intended for sale in Morocco.  
 产品符合所有相应的摩洛哥认证，允许在摩洛哥流通。  
 Продукты соответствуют требованиям всех применимых к ним марокканских директив и предназначены для продажи в Марокко.

**MA**

De producten voldoen aan de eisen van alle daarop toepasselijke Marokkaanse richtlijnen en zijn bestemd voor verkoop op het grondgebied van Marokko.  
 Les produits répondent aux exigences de toutes les directives marocaines applicables et sont destinés à la vente sur le territoire marocain.  
 Die Produkte entsprechen den Anforderungen aller für sie geltenden marokkanischen Richtlinien und sind für den Verkauf in Marokko bestimmt.  
 Los productos cumplen con los requisitos de todas las directivas marroquíes que les son aplicables y están destinados a la venta en Marruecos.  
 I prodotti sono conformi ai requisiti di tutte le Direttive Marroccan ad essi applicabili e sono destinati alla vendita in Marocco.

**Allowed daily operation period**  
 允许的每日运营周期  
 Допустимый ежедневный период работы

**Dagelijkse ontstekingsperiode toegestaan**  
 Durée quotidienne d'allumage admissible  
 Erlaubte tägliche einschaltedauer  
 Periodo giornaliero di accensione ammesso  
 Periodo diario de encendido permitido

فترة التشغيل اليومية المسموح بها

**Replaceable (LED only) light source by a professional**  
 可由专业人士更换 (仅限于LED) 光源  
 Сменный (только светодиодный) источник света только квалифицированным персоналом

**Verlichtingsbron (enkel LED) kan enkel vervangen worden door een professional**  
 La source d'éclairage (uniquement LED) ne peut être remplacée que par un professionnel  
 Die Lichtquelle (nur LED) kann nur von einem Fachmann ausgetauscht werden  
 La fuente de iluminación (solo LED) y equipo de control solo puede ser reemplazada por un profesional  
 La fonte di illuminazione (solo LED) può essere sostituita solo da un professionista

**Pressure load: 5000kg (~50kN)**  
**Rated maximum surface temperature: 50°C**  
 负载压: 5000kg (~50kN)  
 (额定) 表面最高温度: 50°C  
 Допустимая статическая нагрузка до 50kN (до 5000кг)  
 Номинальная максимальная температура поверхности: 50°C

حمل ضغط: ٥٠٠٠ كيلو نيوتن (تقريباً)  
 درجة الحرارة القصوى المصنفة للسطح: ٥٠ درجة مئوية

**Drukbelasting: 5000kg (~50kN)**  
 Maximale nominale oppervlaktetemperatuur: 50°C  
 Pression: 5000kg (~50kN)  
 Nominale température de surface maximale: 50°C  
 Druckbelastung: 5000kg (~50kN)  
 Bewertete maximale Oberflächentemperatur: 50°C  
 Carico di pressione: 5000kg (~50kN)  
 Temperatura massima nominale della superficie: 50°C  
 Presión de carga: 5000kg (~50kN)  
 Temperatura máxima de la superficie: 50°C

**Protected against dust particles and the ingress of water when the luminaire is submerged to a maximum depth of 1m for a duration of less than 30 minutes.**  
 防尘，并防止喷水。  
 Защищен от частиц пыли и попадания воды, когда светильник погружен на максимальную глубину 1 м на срок менее 30 минут

**IP67**

يتمتع بالحماية من جزئيات الغبار وادخول الماء عند غمر المصباح إلى عمق 1 متر بعد أقصى لمدة تقل عن ٣٠ دقيقة.  
 Beschermtd tegen stofdeeltjes en het binnendringen van water wanneer de armatuur gedurende minder dan 30 minuten wordt ondergedompeld tot een maximale diepte van 1 m  
 Protégé contre les particules de poussière et la pénétration d'eau lorsque le luminaire est immergé à une profondeur maximale de 1 m pour une durée inférieure à 30 minutes  
 Geschützt gegen Staubpartikel und das Eindringen von Wasser, wenn die Leuchte für eine Dauer von weniger als 30 Minuten bis zu einer maximalen Tiefe von 1 m eingetaucht wird  
 Protegida contra partículas de polvo y el ingreso de agua cuando la luminaria se sumerja a máximo 1m de profundidad por duración menor a 30 minutos  
 Protetto contro le particelle di polvere e l'ingresso di acqua quando l'apparecchio viene immerso ad una profondità massima di 1 m per una durata inferiore a 30 minuti

**Device suitable for exterior use, taking the indicated IP rating into consideration**  
 适合室外照明，请考虑灯具标识的IP值  
 Устройство, подходящее для наружного применения, с учетом указанного IP-рейтинга

**Toestel geschikt voor buitentoepassing, rekening houdend met opgegeven IP-waarden**  
 Appareil approprié pour l'usage extérieur, prenant en compte l'IP indiquée  
 Apparat für den Aussengebrauch verwendbar, unter Berücksichtigung des angezeigten IP  
 Aparato apto para uso al exterior en conformidad con el nivel IP indicado  
 Apparecchio per esterni, da installare tenendo conto del suo grado di protezione IP

The products comply with the requirements of all Eurasian Customs Union Directives applicable to them and are intended for sale in Eurasian Economic Union, and are intended for sale in the European Economic Area.  
 产品符合所有相应的海关联盟国家认证，允许在海关联盟国家流通。  
 Продукция соответствует требованиям всех применимых к ним Директив Евразийского таможенного союза и предназначена для продажи в Евразийском экономическом союзе, и предназначена для продажи в Европейском экономическом пространстве.

**Eurasian**

تمتثل المنتجات لمتطلبات جميع توجيهات الاتحاد الجمركي الأوراسي المطبقة عليها والمخصصة للبيع في الاتحاد الاقتصادي الأوراسي، وهي مخصصة للبيع في المنطقة الاقتصادية الأوروبية.

De producten voldoen aan de eisen van alle daarop toepasselijke Euraziatische douane-unie richtlijnen en zijn bestemd voor verkoop op het grondgebied van Euraziatische Economische Unie.  
 Les produits répondent aux exigences de toutes les directives applicables de l'Union douanière eurasiennne et sont destinés à la vente sur le territoire de la Euraziatische Economische Unie.  
 Die Produkte entsprechen den Anforderungen aller Richtlinien der Eurasischen Zollunion auf sie anwendbar und zum Verkauf in der Eurasischen Wirtschaftsunion bestimmt, und sind beabsichtigt zum Verkauf im Europäischen Wirtschaftsraum.  
 Los productos cumplen los requisitos de todas las directivas de la Unión Aduanera Euroasiática que les son aplicables y están destinados a la venta en el territorio de Unión Económica Euroasiática.  
 I prodotti sono conformi ai requisiti di tutte le Direttive dell'Unione doganale euroasiatiche applicabili a tali paesi e sono destinati alla vendita nell'Unione economica eurasiatica.

The products comply with the requirements of all Great Britain's applicable directives and legislations and are intended for sale in Great Britain.  
 产品符合所有相应的英国认证，允许在英国流通。  
 Продукция соответствует требованиям всех действующих директив и законодательства Великобритании и предназначена для продажи в Великобритании.

**UK CA**

تمتثل المنتجات جميع متطلبات المعمول بها في بريطانيا العظمى وهي مخصصة للبيع في بريطانيا العظمى.

De producten voldoen aan de eisen van alle toepasselijke richtlijnen en wetgevingen in Groot-Brittannië en zijn bedoeld voor verkoop in Groot-Brittannië.  
 Les produits sont conformes aux exigences de toutes les directives et législations applicables en Grande-Bretagne et sont destinés à la vente en Grande-Bretagne.  
 Die Produkte entsprechen den Anforderungen aller geltenden Richtlinien und Gesetze Großbritanniens und sind für den Verkauf in Großbritannien bestimmt.  
 Los productos cumplen con los requisitos de todas las directivas y legislaciones aplicables de Gran Bretaña y están destinados a la venta en Gran Bretaña.  
 I prodotti sono conformi ai requisiti di tutte le direttive e legislazioni applicabili della Gran Bretagna e sono destinati alla vendita in Gran Bretagna.

**Caution! Clean at least quarterly with water and a non-abrasive cloth**  
 注意！至少每季度用水和软布清洗一次  
 Внимание! Чистите как минимум раз в квартал водой и неабразивной тканью

**Aandacht! Reinig het toestel minstens per kwartaal met water en een niet schurende doek.**  
 Attention! Nettoyez au moins tous les trimestres avec de l'eau et un chiffon non abrasif  
 Vorsicht! Mindestens vierteljährlich mit Wasser und einem nicht scheuernden Tuch reinigen  
 ¡Cuidado! Limpie el dispositivo al menos cada tres meses con agua y un paño no abrasivo.  
 Attenzione! Pulire almeno trimestralmente con acqua e un panno non abrasivo

**This product contains a light source of energy efficiency class E**  
 本产品包含能效等级为 E 的光源  
 Этот артикул содержит источник света с энергоэффективностью класса E

**E**

Dit product bevat een verlichtingsbron van energie-efficiëntieklasse E  
 Ce produit contient une source d'éclairage de classe d'efficacité énergétique E  
 Dieses Produkt enthält eine Lichtquelle der Energieeffizienzklasse E  
 Este producto contiene una fuente de iluminación de clase de eficiencia energética E  
 Questo prodotto contiene una fonte di illuminazione in classe di efficienza energetica E