

# Concord

## Raiden IP66 40KLM 840 Asymmetric Wide 2824078



### Productkenmerken

- Outdoor and indoor floodlight range with in house design, comes complete with 1m flying lead and adjustable bracket, aluminium housing, RAL 9022 - Pearl light grey, clear glass diffuser, IP66, IK08, Class I, 4000K, Non-dimming, 38900lm, 294W, 132lm/W, CRI80, Asymmetric Wide beam angle 110\*50°, 100000 hrs L90B50 lifespan, 561x569x76mm (LxWxH) dimensions, 13.4kg weight. Ball-impact-resistance according to DIN57710-13 VDE 0710 13/5.81, DIN 18032-3 only with the separate wire guard accessory fitted.

### Productoverzicht

|                                |                                       |
|--------------------------------|---------------------------------------|
| Productnaam                    | Raiden IP66 40KLM 840 Asymmetric Wide |
| Technologie                    | LED                                   |
| Lampvoet                       | N/A                                   |
| Behuizing                      | Aluminium                             |
| Algemene toepassing            | Logistiek & Industrie                 |
| ETIM klasse                    | EC001744                              |
| Lumenstroom armatuur (lm)      | 38900                                 |
| Efficiëntie armatuur lm/W      | 132                                   |
| Kleurtemperatuur (K)           | 4000                                  |
| Lichtkleur                     | Neutraalwit                           |
| CRI (Ra)                       | 80                                    |
| Initiële kleurvariatie (SDCM)  | 3                                     |
| Asymmetrische bundelhoek (°)   | 110*50                                |
| Photobiological Risk Group     | RG2                                   |
| Totaal energieverbruik (W)     | 294                                   |
| Elektrische beschermingsklasse | Klasse I                              |
| Dimbaar                        | Neen                                  |
| Kleur behuizing                | RAL 9022 - Pearl light grey           |
| IP waarde                      | IP66                                  |

# Concord

## Raiden IP66 40KLM 840 Asymmetric Wide 2824078

IK waarde

IK08

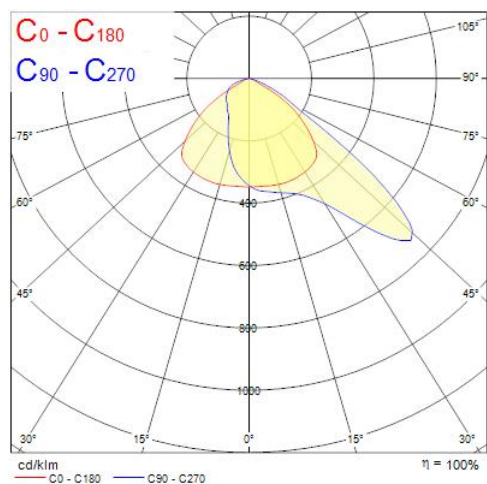
EAN code

5025768240784

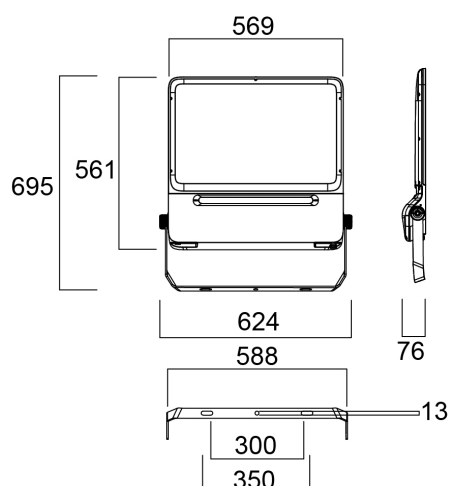
Garantie

5 jaar

### Fotometrische gegevens



### Technische tekenings



### Gegevenstabel

# Concord

## Raiden IP66 40KLM 840 Asymmetric Wide 2824078

### GENERAL DATA

|                           |                                       |
|---------------------------|---------------------------------------|
| Productnaam               | Raiden IP66 40KLM 840 Asymmetric Wide |
| Technologie               | LED                                   |
| Lampvoet                  | N/A                                   |
| Behuizing                 | Aluminium                             |
| Algemene toepassing       | Logistiek & Industrie                 |
| Omgevingstemperatuur (°C) | -40°C...+50°C                         |
| Werkings temperatuur (°)  | 25                                    |
| ETIM klasse               | EC001744                              |
| Garantie                  | 5 jaar                                |

### OPTICAL DATA

|                               |             |
|-------------------------------|-------------|
| Lumenstroom armatuur (lm)     | 38900       |
| Efficiëntie armatuur lm/W     | 132         |
| Kleurtemperatuur (K)          | 4000        |
| Lichtkleur                    | Neutraalwit |
| CRI (Ra)                      | 80          |
| Initiële kleurvariatie (SDCM) | 3           |
| Asymmetrische bundelhoek (°)  | 110*50      |
| Photobiological Risk Group    | RG2         |

### ELECTRICAL DATA

|   |          |
|---|----------|
| Totaal energieverbruik (W)  | 294      |
| Netspanning (V)   | 220-240V |
| Lamp arbeidsfactor  | 0.95     |
| THD (bij 230 V, 50 Hz, volledige belasting, bij 100% dimniveau) $\leq$ xx.x % | 20       |
| Elektrische beschermingsklasse  | Klasse I |
| Voorschakelapparaat vereist   | No       |
| Transformator vereist   | Nee      |
| Dimbaar   | Neen     |
| Stuurstroom driver (mA)   | 6000     |
| Inschakelstroom (A)   | 110      |

# Concord

## Raiden IP66 40KLM 840 Asymmetric Wide 2824078

|  |         |
|--|---------|
| Duur inschakelstroom ( $\mu$ s)                                  | 200     |
| Gloeidraad test (#)  | 850     |
| Energie-efficiëntieklasse (A->G) van de lichtbron in dit product | E       |
| Nominale frequentie (Hz)   | 50/60Hz |
| Max. Armaturen per 10A C automaat                                | 3       |
| Max. Armaturen per 13A C automaat                                | 3       |
| Max. Armaturen per 16A C automaat                                | 5       |
| Max. Armaturen per 20A C automaat                                | 6       |
| Max. Armaturen per 10A B automaat                                | 1       |
| Max. Armaturen per 13A B automaat                                | 2       |
| Max. Armaturen per 16A B automaat                                | 3       |
| Max. Armaturen per 20A B automaat                                | 3       |
| Mains surge immunity (differential mode -> L-N) (kV)             | 6       |
| Mains surge immunity (common mode -> L/N - GND) (kV)             | 10      |

### LIFETIME DATA

|  |        |
|--|--------|
| Gemiddelde nominale levensduur - L70 B50 | 100000 |
| Gemiddelde nominale levensduur - L80 B20 | 89000  |
| Gemiddelde nominale levensduur - L90 B50 | 100000 |

### PHYSICAL DATA

|                 |                             |
|-----------------|-----------------------------|
| Kleur behuizing | RAL 9022 - Pearl light grey |
| IP waarde       | IP66                        |
| IK waarde       | IK08                        |
| Lengte (mm)     | 561                         |
| Breedte (mm)    | 569                         |
| Hoogte (mm)     | 76                          |
| Gewicht (kg)    | 13.4                        |

# Concord

## Raiden IP66 40KLM 840 Asymmetric Wide 2824078

### PACKAGING

|                                |                |
|--------------------------------|----------------|
| Beschrijving verpakking        | Karton         |
| EAN code                       | 5025768240784  |
| Enkele lengte verpakking (cm)  | 63.0           |
| Enkele breedte verpakking (cm) | 63.0           |
| Hoogte eenheidsverpakking (cm) | 14.0           |
| DUN14 (outer)                  | 05025768240784 |
| Eenheden per omdoos            | 1              |
| Lengte omdoos (cm)             | 63.0           |
| Breedte omdoos (cm)            | 63.0           |
| Diepte omdoos (cm)             | 14.0           |

### SAFETY DATA

|  |        |
|--|--------|
| Optimale bedrijfsomstandigheden (°C)           | -40-50 |
| Lamp voor speciaal doeleinde                   | No     |
| Uitsluitend te gebruiken in droge toepassingen | No     |
| Geschikt voor huishoudelijke verlichting       | No     |