

Concord

Raiden IP66 21KLM 840 Street
2824071



Productkenmerken

• Outdoor and indoor floodlight range with in house design, comes complete with 1m flying lead and adjustable bracket, aluminium housing, RAL 9022 - Pearl light grey, clear glass diffuser, IP66, IK08, Class I, 4000K, Non-dimming, 20100lm, 157W, 128lm/W, CRI80, Street beam angle 155*75°, 100000 hrs L90B50 lifespan, 511x319x76mm (LxWxH) dimensions, 6.6kg weight. Ball-impact-resistance according to DIN57710-13 VDE 0710 13/5.81, DIN 18032-3 only with the separate wire guard accessory fitted.

Productoverzicht

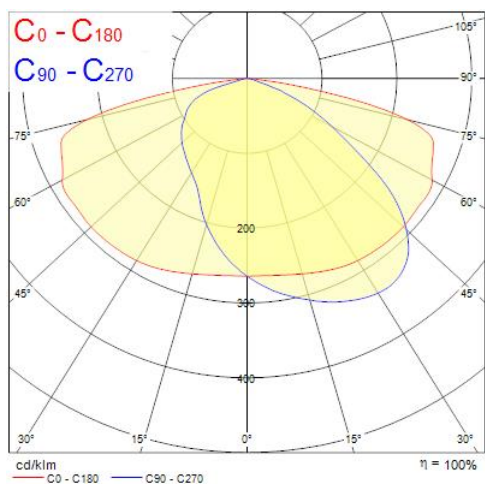
Productnaam	Raiden IP66 21KLM 840 Street
Technologie	LED
Lampvoet	N/A
Behuizing	Aluminium
Algemene toepassing	Logistiek & Industrie
ETIM klasse	EC001744
Lumenstroom armatuur (lm)	20100
Efficiëntie armatuur lm/W	128
Kleurtemperatuur (K)	4000
Lichtkleur	Neutraalwit
CRI (Ra)	80
Initiële kleurvariatie (SDCM)	3
Asymmetrische bundelhoek (°)	155*75
Photobiological Risk Group	RG1
Totaal energieverbruik (W)	157
Elektrische beschermingsklasse	Klasse I
Dimbaar	Neen
Kleur behuizing	RAL 9022 - Pearl light grey
IP waarde	IP66

Concord

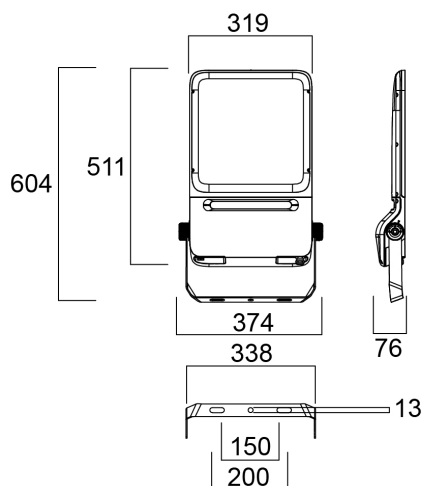
Raiden IP66 21KLM 840 Street
2824071

IK waarde	IK08
EAN code	5025768240715
Garantie	5 jaar

Fotometrische gegevens



Technische tekenings



Gegevenstabel

Concord

Raiden IP66 21KLM 840 Street
2824071

GENERAL DATA

Productnaam	Raiden IP66 21KLM 840 Street
Technologie	LED
Lampvoet	N/A
Behuizing	Aluminium
Algemene toepassing	Logistiek & Industrie
Omgevingstemperatuur (°C)	-40°C...+50°C
Werkings temperatuur (°)	25
ETIM klasse	EC001744
Garantie	5 jaar

OPTICAL DATA

Lumenstroom armatuur (lm)	20100
Efficiëntie armatuur lm/W	128
Kleurtemperatuur (K)	4000
Lichtkleur	Neutraalwit
CRI (Ra)	80
Initiële kleurvariatie (SDCM)	3
Asymmetrische bundelhoek (°)	155*75
Photobiological Risk Group	RG1

ELECTRICAL DATA

Totaal energieverbruik (W)	157
Netspanning (V)	220-240V
Lamp arbeidsfactor	0.95
THD (bij 230 V, 50 Hz, volledige belasting, bij 100% dimniveau) ≤ xx.x %	20
Elektrische beschermingsklasse	Klasse I
Voorschakelapparaat vereist	No
Transformator vereist	Nee
Dimbaar	Neen
Stuurstroom driver (mA)	3200
Inschakelstroom (A)	110

Concord

Raiden IP66 21KLM 840 Street
2824071

Duur inschakelstroom (μ s)	200
Gloedraad test (#)	850
Energie-efficiëntieklasse (A->G) van de lichtbron in dit product	E
Nominale frequentie (Hz)	50/60Hz
Max. Armaturen per 10A C automaat	6
Max. Armaturen per 13A C automaat	7
Max. Armaturen per 16A C automaat	10
Max. Armaturen per 20A C automaat	12
Max. Armaturen per 10A B automaat	3
Max. Armaturen per 13A B automaat	4
Max. Armaturen per 16A B automaat	6
Max. Armaturen per 20A B automaat	7
Mains surge immunity (differential mode -> L-N) (kV)	6
Mains surge immunity (common mode -> L/N - GND) (kV)	10

LIFETIME DATA

Gemiddelde nominale levensduur - L70 B50	100000
Gemiddelde nominale levensduur - L80 B20	94000
Gemiddelde nominale levensduur - L90 B50	100000

PHYSICAL DATA

Kleur behuizing	RAL 9022 - Pearl light grey
IP waarde	IP66
IK waarde	IK08
Lengte (mm)	511
Breedte (mm)	319
Hoogte (mm)	76
Gewicht (kg)	6.6

Concord

Raiden IP66 21KLM 840 Street
2824071

PACKAGING

Beschrijving verpakking	Karton
EAN code	5025768240715
Enkele lengte verpakking (cm)	56.0
Enkele breedte verpakking (cm)	41.5
Hoogte eenheidsverpakking (cm)	14.0
DUN14 (outer)	05025768240715
Eenheden per omdoos	1
Lengte omdoos (cm)	56.0
Breedte omdoos (cm)	41.5
Diepte omdoos (cm)	14.0

SAFETY DATA

Optimale bedrijfsomstandigheden (°C)	-40-50
Lamp voor speciaal doeleinde	No
Uitsluitend te gebruiken in droge toepassingen	No
Geschikt voor huishoudelijke verlichting	No