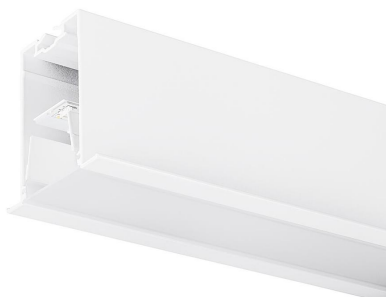


Concord

MC2 TRIM 0.6M 3K DALI WHT OPAL 2093161



Productkenmerken

• 2093161 MC2 TRIM 0.6M 3K DALI WHT OPAL Continuous lines of LED light, white RAL 9016, direct distribution, extension module, trim detail for plasterboard ceilings, suitable for recessed installation either horizontally or vertically, various accessories available, compact and minimalist design based on the Golden Mean, ideal for offices, meeting rooms, corridors, education facilities, museums and libraries, extruded aluminium body, diffuser: opal, colour temperature: 3000K warm white, total system power: 10W, total fixture output: 1100lm, luminaire efficacy: 110lm/W, LOR: 100%, colour rendering: Ra >80, LED Chromacity: 3 step MacAdam ellipse, lifespan: 66,000 hours L90B10, IR/UV free light source without heat radiation, operating voltage: 220-240V / 50-60Hz, drive current: 400mA, electronic driver, DALI dimmable, electrical protection: CLASS I, IP20, suitable for internal environment only.

Productoverzicht

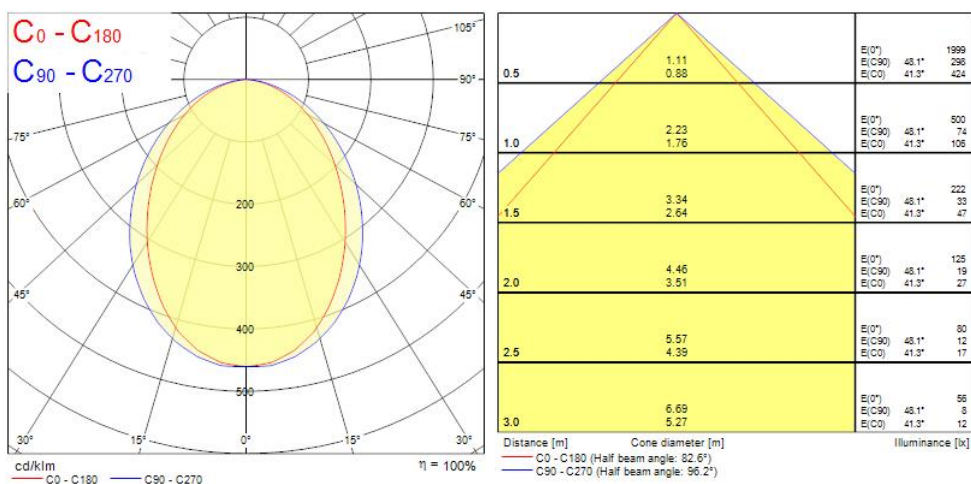
Productnaam	MC2 TRIM 0.6M 3K DALI WHT OPAL
Technologie	LED
Behuizing	Aluminium
Montage	Plafondinbouw
Omgeving	Binnen
Algemene toepassing	Onderwijs, Horeca, Kantoor, Retail
ETIM klasse	EC002557
E-nummer FI	4237856
Lumenstroom armatuur (lm)	1100
Efficiëntie armatuur lm/W	110
LOR (%)	100
Kleurtemperatuur (K)	3000
Lichtkleur	Warmwit
CRI (Ra)	80

Concord

MC2 TRIM 0.6M 3K DALI WHT OPAL 2093161

Initiële kleurvariatie (SDCM)	3
Luminantiecontrole	< 17
Photobiological Risk Group	RG0
Totaal energieverbruik (W)	10
Elektrische beschermingsklasse	Klasse I
Type ballast	Elektronische ballast
Minimum dimniveau (%)	1
Kleur behuizing	Wit
IP waarde	IP20
IK waarde	IK02
EAN code	5025768931613
Garantie	5 jaar

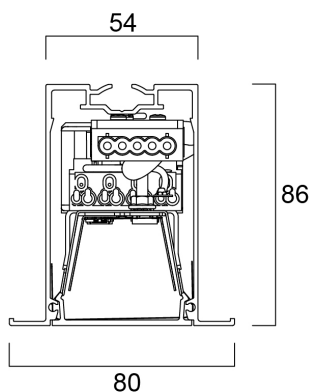
Fotometrische gegevens



Concord

MC2 TRIM 0.6M 3K DALI WHT OPAL
2093161

Technische tekenings



Gegevenstabel

GENERAL DATA

Productnaam	MC2 TRIM 0.6M 3K DALI WHT OPAL
Technologie	LED
Behuizing	Aluminium
Montage	Plafondinbouw
Omgeving	Binnen
Algemene toepassing	Onderwijs, Horeca, Kantoor, Retail
Werkings temperatuur (°)	25
ETIM klasse	EC002557
E-nummer FI	4237856
Garantie	5 jaar

OPTICAL DATA

Lumenstroom armatuur (lm)	1100
Efficiëntie armatuur lm/W	110
LOR (%)	100
Kleurtemperatuur (K)	3000

Concord

MC2 TRIM 0.6M 3K DALI WHT OPAL 2093161

Lichtkleur	Warmwit
CRI (Ra)	80
Initiële kleurvariatie (SDCM)	3
Instelbare kleurkwaliteit	Nee
Luminantiecontrole	< 17
Photobiological Risk Group	RG0

ELECTRICAL DATA

Totaal energieverbruik (W)	10
Netspanning (V)	220-240V
Lamp arbeidsfactor	0.95
Elektrische beschermingsklasse	Klasse I
Voorschakelapparaat vereist	No
Type ballast	Elektronische ballast
Transformator vereist	Ja
Minimum dimniveau (%)	1
Stuurstroom driver (mA)	400
Inschakelstroom (A)	17
Duur inschakelstroom (µs)	170
Energie-efficiëntieklasse (A->G) van de lichtbron in dit product	C
Max. Armaturen per 16A C automaat	48

LIFETIME DATA

Gemiddelde nominale levensduur - L70 B50	120000
Gemiddelde nominale levensduur - L80 B20	120000
Gemiddelde nominale levensduur - L90 B10	66000

PHYSICAL DATA

Kleur behuizing	Wit
IP waarde	IP20

Concord

MC2 TRIM 0.6M 3K DALI WHT OPAL 2093161

IK waarde	IK02
Afwerking diffusor	Opaal
Materiaal diffusor	PC Polycarbonaat
Lengte (mm)	600
Breedte (mm)	80
Hoogte (mm)	86
Plafondopening (BxL in mm of diameter in mm)	60 x 600
Gewicht (kg)	1.5
Vrije inbouwhoogte (mm)	136

PACKAGING

Beschrijving verpakking	Karton
EAN code	5025768931613
Enkele lengte verpakking (cm)	65.0
Enkele breedte verpakking (cm)	9.0
Hoogte eenheidsverpakking (cm)	10.0
DUN14 (outer)	05025768931613
Eenheden per omdoos	1
Lengte omdoos (cm)	65.0
Breedte omdoos (cm)	9.0
Diepte omdoos (cm)	10.0

SAFETY DATA

Lamp voor speciaal doeleinde	No
Uitsluitend te gebruiken in droge toepassingen	No
Geschikt voor huishoudelijke verlichting	No