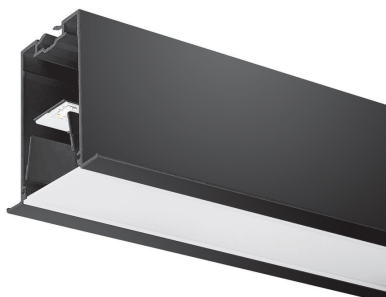


Concord

MC2 TRIM 1.2M 3K DALI BLK OPAL 2071588



Productkenmerken

• MC2 TRIM 1.2M 3K DALI BLK OPAL LED luminaire, black RAL9005 finishing, direct distribution, trim detail for plasterboard ceilings, suitable for recessed installation either horizontally or vertically, various accessories available, compact and minimalist design based on the Golden Mean, ideal for offices, meeting rooms, corridors, education facilities, museums and libraries, extruded aluminium body, diffuser: opal, colour temperature: 3000K warm white, total system power: 18W, total fixture output: 2300lm, luminaire efficacy: 128lm/W, LOR: 100%, colour rendering: Ra >80, LED Chromacity: 3 step MacAdam ellipse, lifespan: 66,000 hours L90B10, IR/UV free light source without heat radiation, operating voltage: 220-240V / 50-60Hz, drive current: 800mA, electronic driver, DALI dimmable, electrical protection: CLASS I, IP20, suitable for internal environment only.

Productoverzicht

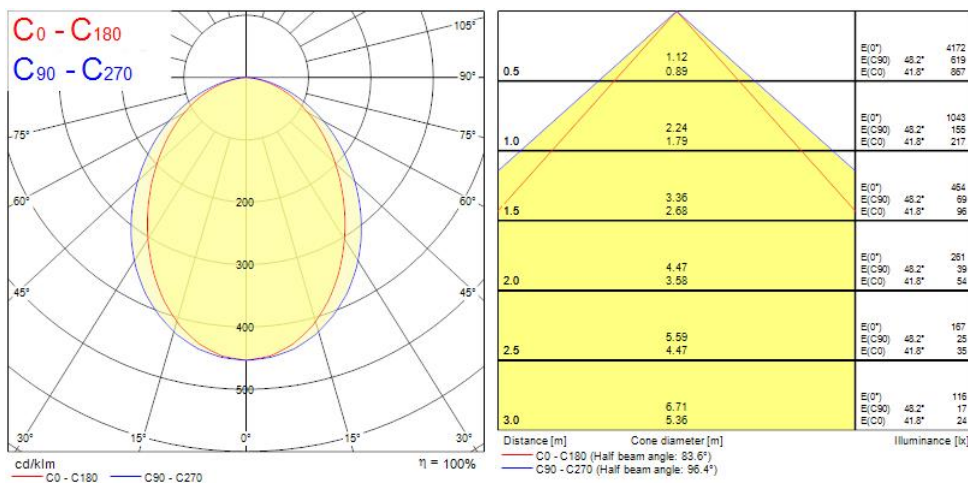
Productnaam	MC2 TRIM 1.2M 3K DALI BLK OPAL
Technologie	LED (3 SDCM)
Lampvoet	N/A
Behuizing	Aluminium
Montage	Plafondinbouw
Algemene toepassing	Onderwijs, Horeca, Kantoor, Retail
ETIM klasse	EC002892
E-nummer FI	4170355
Lumenstroom armatuur (lm)	2300
Efficiëntie armatuur lm/W	128
LOR (%)	100
Kleurtemperatuur (K)	3000
Lichtkleur	Warmwit
CRI (Ra)	80
Initiële kleurvariatie (SDCM)	3

Concord

MC2 TRIM 1.2M 3K DALI BLK OPAL 2071588

Luminantiecontrole	< 24
Photobiological Risk Group	RG0
Totaal energieverbruik (W)	18
Elektrische beschermingsklasse	Klasse I
Type ballast	Elektronische ballast
Dimbaar	Yes
Minimum dimniveau (%)	1
Kleur behuizing	Zwart
IP waarde	IP20
IK waarde	IK03
EAN code	5025768715886
Garantie	5 jaar
Dimming method	DALI

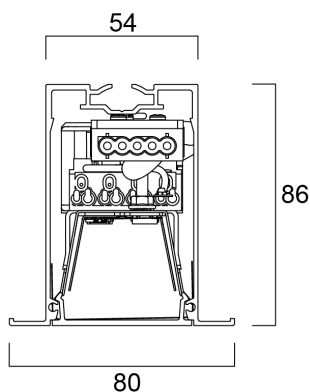
Fotometrische gegevens



Concord

MC2 TRIM 1.2M 3K DALI BLK OPAL 2071588

Technische tekenings



Gegevenstabel

GENERAL DATA

Productnaam	MC2 TRIM 1.2M 3K DALI BLK OPAL
Technologie	LED (3 SDCM)
Lampvoet	N/A
Behuizing	Aluminium
Montage	Plafondinbouw
Algemene toepassing	Onderwijs, Horeca, Kantoor, Retail
Omgevingstemperatuur (°C)	1°C...+40°C
Werkingsstemperatuur (°)	25
ETIM klasse	EC002892
E-nummer FI	4170355
Garantie	5 jaar

OPTICAL DATA

Lumenstroom armatuur (lm)	2300
Efficiëntie armatuur lm/W	128
LOR (%)	100

Concord

MC2 TRIM 1.2M 3K DALI BLK OPAL 2071588

Kleurtemperatuur (K)	3000
Lichtkleur	Warmwit
CRI (Ra)	80
Initiële kleurvariatie (SDCM)	3
Instelbare kleurkwaliteit	Nee
Luminous Intensity (cd)	1043
Type licht distributie	Symmetric
Luminantiecontrole	< 24
Photobiological Risk Group	RG0

ELECTRICAL DATA

Totaal energieverbruik (W)	18
Primary Supply/Product voltage - min (V)	220.0
Primary Supply/Product voltage - max (V)	240.0
Lamp arbeidsfactor	0.98
THD (bij 230 V, 50 Hz, volledige belasting, bij 100% dimniveau) ≤ xx.x %	6.1
Elektrische beschermingsklasse	Klasse I
Voorschakelapparaat vereist	No
Type ballast	Elektronische ballast
Dimbaar	Yes
Dimming method	DALI
Minimum dimniveau (%)	1
Stuurstroom bereik	350mA / 1050mA
Inschakelstroom (A)	40
Duur inschakelstroom (µs)	178
Gloedraad test (#)	650
Energie-efficiëntieklasse (A->G) van de lichtbron in dit product	C
Nominale frequentie (Hz)	50/60Hz
Max. Armaturen per 10A C automaat	15
Max. Armaturen per 13A C automaat	20
Max. Armaturen per 16A C automaat	23
Max. Armaturen per 20A C automaat	30
Max. Armaturen per 10A B automaat	9

Concord

MC2 TRIM 1.2M 3K DALI BLK OPAL 2071588

Max. Armaturen per 13A B automaat	12
Max. Armaturen per 16A B automaat	14
Max. Armaturen per 20A B automaat	18
Connectable conductor cross section - Max (mm ²)	1.5

LIFETIME DATA

Gemiddelde nominale levensduur - L70 B50	120000
Gemiddelde nominale levensduur - L80 B20	92500
Gemiddelde nominale levensduur - L90 B10	66000

PHYSICAL DATA

Kleur behuizing	Zwart
IP waarde	IP20
IK waarde	IK03
Afwerking diffusor	Opaal
Materiaal diffusor	PC Polycarbonaat
Afwerking reflector	Wit
Lengte (mm)	1200
Breedte (mm)	80
Hoogte (mm)	86
Plafondopening (BxL in mm of diameter in mm)	60 x 1200
Gewicht (kg)	2.8
Vrije inbouwhoogte (mm)	136

PACKAGING

EAN code	5025768715886
Enkele lengte verpakking (cm)	125.0
Enkele breedte verpakking (cm)	9.0
Hoogte eenheidsverpakking (cm)	10.0

Concord

MC2 TRIM 1.2M 3K DALI BLK OPAL 2071588

DUN14 (outer)	05025768715886
Eenheden per omdoos	1
Lengte omdoos (cm)	125.0
Breedte omdoos (cm)	9.0
Diepte omdoos (cm)	10.0

SAFETY DATA

Optimale bedrijfsomstandigheden (°C)	1-40
Lamp voor speciaal doeleinde	No
Uitsluitend te gebruiken in droge toepassingen	No
Geschikt voor huishoudelijke verlichting	No