

Concord

COLOSSAL 600MM 940 OPAL DIR WHITE SSA03
2071404



Productkenmerken

• 600mm diameter circular architectural luminaire, can be surface mounted or suspended. Powder coated aluminium housing (RAL9016) with polycarbonate opal diffuser. Direct light distribution, 4535lm luminous flux, 39.7W system power, 114lm/W luminaire efficacy. Sylsmart Connected enabled. Colour rendering index Ra >90, 4000K Neutral White LED, chromaticity tolerance of 3-step MacAdam ellipse. IP40, IK03. 450mA drive current. Electrical protection Class1, 220-240V. Reported lifetime 66k hours L90B10.

Productoverzicht

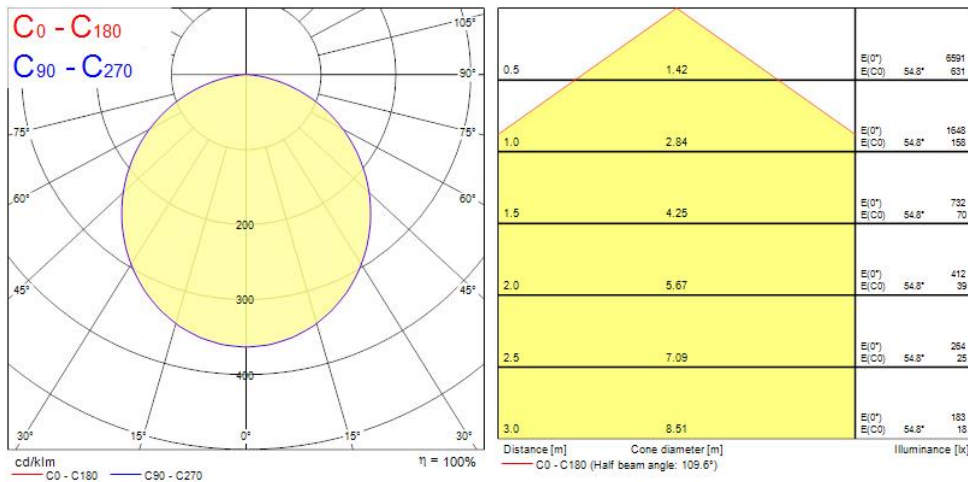
Productnaam	COLOSSAL 600MM 940 OPAL DIR WHITE SSA03
Technologie	LED (3 SDCM)
Lampvoet	N/A
Behuizing	Aluminium
Montage	Plafondopbouw, Pendel
Algemene toepassing	Horeca, Kantoor
ETIM klasse	EC002892
Lumenstroom armatuur (lm)	4535
Lichtstroom (nominaal) (lm)	4535
Efficiëntie armatuur lm/W	114
Kleurtemperatuur (K)	4000
Lichtkleur	Neutraalwit
CRI (Ra)	90
Initiële kleurvariatie (SDCM)	3
Luminantiecontrole	< 22
Photobiological Risk Group	RG0
Totaal energieverbruik (W)	39.7
Elektrische beschermingsklasse	Klasse I
Type ballast	LED constante stroom driver

Concord

COLOSSAL 600MM 940 OPAL DIR WHITE SSA03 2071404

Dimbaar	Yes
Flikkerratio (%)	Ultra laag (5% of minder)
Kleur behuizing	RAL 9016 - Traffic white / Bezel
IP waarde	IP40/20
IK waarde	IK07
EAN code	5025768714049
Garantie	5 jaar
Dimming method	SylSmart SSA
Kleurcode	940

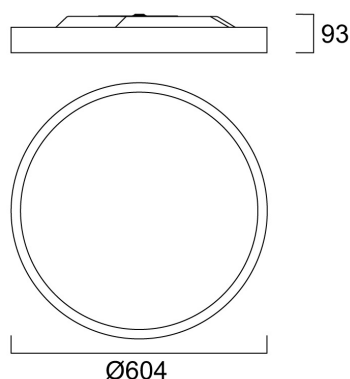
Fotometrische gegevens



Concord

COLOSSAL 600MM 940 OPAL DIR WHITE SSA03
2071404

Technische tekenings



Gegevenstabel

GENERAL DATA

Productnaam	COLOSSAL 600MM 940 OPAL DIR WHITE SSA03
Technologie	LED (3 SDCM)
Lampvoet	N/A
Behuizing	Aluminium
Montage	Plafondopbouw, Pendel
Algemene toepassing	Horeca, Kantoor
Omgevingstemperatuur (°C)	10°C...+25°C
ETIM klasse	EC002892
Garantie	5 jaar

OPTICAL DATA

Lumenstroom armatuur (lm)	4535
Lichtstroom (nominaal) (lm)	4535
Efficiëntie armatuur lm/W	114
Kleurtemperatuur (K)	4000
Kleurcode	940

Concord

COLOSSAL 600MM 940 OPAL DIR WHITE SSA03 2071404

Lichtkleur	Neutraalwit
CRI (Ra)	90
Initiële kleurvariatie (SDCM)	3
Type licht distributie	Symmetric
Luminantiecontrole	< 22
Photobiological Risk Group	RG0

ELECTRICAL DATA

Totaal energieverbruik (W)	39.7
Primary Supply/Product voltage - min (V)	198.0
Primary Supply/Product voltage - max (V)	264.0
Lamp arbeidsfactor	0.95
THD (bij 230 V, 50 Hz, volledige belasting, bij 100% dimniveau) ≤ xx.x %	10
Elektrische beschermingsklasse	Klasse I
Voorschakelapparaat vereist	No
Type ballast	LED constante stroom driver
Dimbaar	Yes
Dimming method	SylSmart SSA
Stuurstroom driver (mA)	450
Inschakelstroom (A)	25
Duur inschakelstroom (µs)	200
Gloedraad test (#)	650
Energie-efficiëntieklasse (A->G) van de lichtbron in dit product	C
Nominale frequentie (Hz)	50/60Hz
Flickerratio (%)	Ultra laag (5% of minder)
Max. Armaturen per 10A C automaat	25
Max. Armaturen per 16A C automaat	40
Max. Armaturen per 20A C automaat	25
Max. Armaturen per 10A B automaat	15
Max. Armaturen per 16A B automaat	24
Max. Armaturen per 20A B automaat	37
Connectable conductor cross section - Max (mm ²)	2.5

Concord

COLOSSAL 600MM 940 OPAL DIR WHITE SSA03
2071404

LIFETIME DATA

Gemiddelde nominale levensduur - L70 B50	170000
Gemiddelde nominale levensduur - L80 B20	145000
Gemiddelde nominale levensduur - L90 B10	66000

PHYSICAL DATA

Kleur behuizing	RAL 9016 - Traffic white / Bezel
IP waarde	IP40/20
IK waarde	IK07
Afwerking diffusor	Opaal
Materiaal diffusor	PC Polycarbonaat
Hoogte (mm)	93
Nominale diameter product (mm)	604
Gewicht (kg)	9.5

PACKAGING

EAN code	5025768714049
Enkele lengte verpakking (cm)	14.0
Enkele breedte verpakking (cm)	68.0
Hoogte eenheidsverpakking (cm)	68.0
DUN14 (outer)	05025768714049
Eenheden per omdoos	1
Lengte omdoos (cm)	14.0
Breedte omdoos (cm)	68.0
Diepte omdoos (cm)	68.0

SAFETY DATA

Optimale bedrijfsomstandigheden (°C)	10-25
Lamp voor speciaal doeleinde	No

Concord

COLOSSAL 600MM 940 OPAL DIR WHITE SSA03
2071404

Uitsluitend te gebruiken in droge toepassingen No

Geschikt voor huishoudelijke verlichting No