

# Concord

COLOSSAL 600MM 840 OPAL DIR WHITE SSA03  
2071402



## Productkenmerken

• 600mm diameter circular architectural luminaire, can be surface mounted or suspended. Powder coated aluminium housing (RAL9016) with polycarbonate opal diffuser. Direct light distribution, 5330lm luminous flux, 39.7W system power, 134lm/W luminaire efficacy. Sylsmart Connected enabled. Colour rendering index Ra >80, 4000K Neutral White LED, chromaticity tolerance of 3-step MacAdam ellipse. IP40, IK03. 450mA drive current. Electrical protection Class1, 220-240V. Reported lifetime 66k hours L90B10.

## Productoverzicht

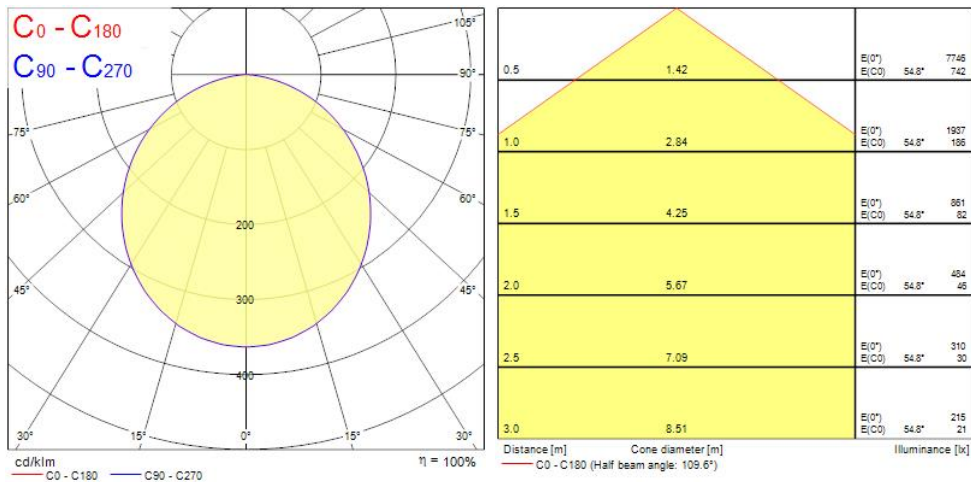
Productnaam	COLOSSAL 600MM 840 OPAL DIR WHITE SSA03
Technologie	LED (3 SDCM)
Lampvoet	N/A
Behuizing	Aluminium
Montage	Plafondopbouw, Pendel
Algemene toepassing	Horeca, Kantoor
ETIM klasse	EC002892
Lumenstroom armatuur (lm)	5330
Lichtstroom (nominaal) (lm)	5330
Efficiëntie armatuur lm/W	134
Kleurtemperatuur (K)	4000
Lichtkleur	Neutraalwit
CRI (Ra)	80
Initiële kleurvariatie (SDCM)	3
Luminantiecontrole	< 23
Photobiological Risk Group	RG0
Totaal energieverbruik (W)	39.7
Elektrische beschermingsklasse	Klasse I
Type ballast	LED constante stroom driver

# Concord

## COLOSSAL 600MM 840 OPAL DIR WHITE SSA03 2071402

Dimbaar	Yes
Flikkerratio (%)	Ultra laag (5% of minder)
Kleur behuizing	RAL 9016 - Traffic white / Bezel
IP waarde	IP40/20
IK waarde	IK07
EAN code	5025768714025
Garantie	5 jaar
Dimming method	SylSmart SSA
Kleurcode	840

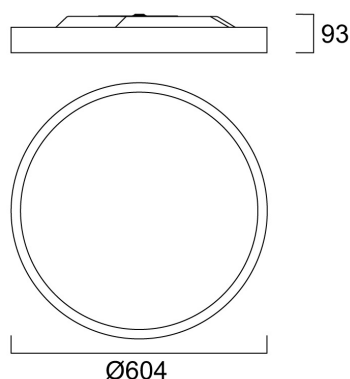
### Fotometrische gegevens



# Concord

COLOSSAL 600MM 840 OPAL DIR WHITE SSA03  
2071402

## Technische tekenings



## Gegevenstabel

### GENERAL DATA

Productnaam	COLOSSAL 600MM 840 OPAL DIR WHITE SSA03
Technologie	LED (3 SDCM)
Lampvoet	N/A
Behuizing	Aluminium
Montage	Plafondopbouw, Pendel
Algemene toepassing	Horeca, Kantoor
Omgevingstemperatuur (°C)	10°C...+25°C
ETIM klasse	EC002892
Garantie	5 jaar

### OPTICAL DATA

Lumenstroom armatuur (lm)	5330
Lichtstroom (nominaal) (lm)	5330
Efficiëntie armatuur lm/W	134
Kleurtemperatuur (K)	4000
Kleurcode	840

# Concord

## COLOSSAL 600MM 840 OPAL DIR WHITE SSA03 2071402

Lichtkleur	Neutraalwit
CRI (Ra)	80
Initiële kleurvariatie (SDCM)	3
Type licht distributie	Symmetric
Luminantiecontrole	< 23
Photobiological Risk Group	RG0

### ELECTRICAL DATA

Totaal energieverbruik (W)	39.7
Primary Supply/Product voltage - min (V)	198.0
Primary Supply/Product voltage - max (V)	264.0
Lamp arbeidsfactor	0.95
THD (bij 230 V, 50 Hz, volledige belasting, bij 100% dimniveau) ≤ xx.x %	10
Elektrische beschermingsklasse	Klasse I
Voorschakelapparaat vereist	No
Type ballast	LED constante stroom driver
Dimbaar	Yes
Dimming method	SylSmart SSA
Stuurstroom driver (mA)	450
Inschakelstroom (A)	25
Duur inschakelstroom (µs)	200
Gloedraad test (#)	650
Energie-efficiëntieklasse (A->G) van de lichtbron in dit product	B
Nominale frequentie (Hz)	50/60Hz
Flickerratio (%)	Ultra laag (5% of minder)
Max. Armaturen per 10A C automaat	25
Max. Armaturen per 16A C automaat	40
Max. Armaturen per 20A C automaat	25
Max. Armaturen per 10A B automaat	15
Max. Armaturen per 16A B automaat	24
Max. Armaturen per 20A B automaat	37
Connectable conductor cross section - Max (mm <sup>2</sup> )	2.5

# Concord

COLOSSAL 600MM 840 OPAL DIR WHITE SSA03  
2071402

## LIFETIME DATA

Gemiddelde nominale levensduur - L70 B50	170000
Gemiddelde nominale levensduur - L80 B20	145000
Gemiddelde nominale levensduur - L90 B10	66000

## PHYSICAL DATA

Kleur behuizing	RAL 9016 - Traffic white / Bezel
IP waarde	IP40/20
IK waarde	IK07
Afwerking diffusor	Opaal
Materiaal diffusor	PC Polycarbonaat
Hoogte (mm)	93
Nominale diameter product (mm)	604
Gewicht (kg)	9.5

## PACKAGING

EAN code	5025768714025
Enkele lengte verpakking (cm)	14.0
Enkele breedte verpakking (cm)	68.0
Hoogte eenheidsverpakking (cm)	68.0
DUN14 (outer)	05025768714025
Eenheden per omdoos	1
Lengte omdoos (cm)	14.0
Breedte omdoos (cm)	68.0
Diepte omdoos (cm)	68.0

## SAFETY DATA

Optimale bedrijfsomstandigheden (°C)	10-25
Lamp voor speciaal doeleinde	No

# Concord

COLOSSAL 600MM 840 OPAL DIR WHITE SSA03  
**2071402**

**Uitsluitend te gebruiken in droge toepassingen** No

**Geschikt voor huishoudelijke verlichting** No