

# Concord

## COLOSSAL 900mm 830 OPAL DIR+HAL WHITE DALI 2071257



### Productkenmerken

• 900mm diameter circular architectural luminaire, can be surface mounted or suspended. Powder coated aluminium housing (RAL9016) with polycarbonate opal diffuser. Direct/indirect (halo) light distribution, 10505lm luminous flux, 76.8W system power, 137lm/W luminaire efficacy. DALI dimmable. Colour rendering index Ra >80, 3000K Warm White LED, chromaticity tolerance of 3-step MacAdam ellipse. IP40/IP20, IK03. 450mA drive current. Electrical protection Class1, 220-240V. Reported lifetime 66k hours L90B10.

### Productoverzicht

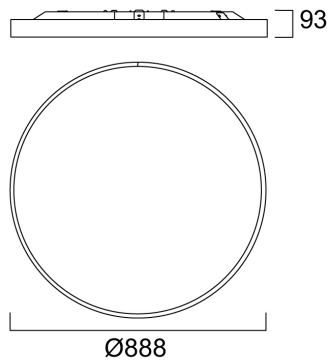
Productnaam	COLOSSAL 900mm 830 OPAL DIR+HAL WHITE DALI
Technologie	LED (3 SDCM)
Lampvoet	N/A
Behuizing	Aluminium
Montage	Pendel
Algemene toepassing	Horeca, Kantoor
ETIM klasse	EC002892
Lumenstroom armatuur (lm)	10505
Efficiëntie armatuur lm/W	137
Kleurtemperatuur (K)	3000
Lichtkleur	Warmwit
CRI (Ra)	80
Initiële kleurvariatie (SDCM)	3
Luminantiecontrole	< 22
Photobiological Risk Group	RG0
Totaal energieverbruik (W)	76.8
Elektrische beschermingsklasse	Klasse I
Type ballast	LED constante stroom driver



# Concord

## COLOSSAL 900mm 830 OPAL DIR+HAL WHITE DALI 2071257

### Technische tekenings



### Gegevenstabel

#### GENERAL DATA

Productnaam	COLOSSAL 900mm 830 OPAL DIR+HAL WHITE DALI
Technologie	LED (3 SDCM)
Lampvoet	N/A
Behuizing	Aluminium
Montage	Pendel
Algemene toepassing	Horeca, Kantoor
Omgevingstemperatuur (°C)	5°C...+25°C
ETIM klasse	EC002892
Garantie	5 jaar

#### OPTICAL DATA

Lumenstroom armatuur (lm)	10505
Efficiëntie armatuur lm/W	137
Kleurtemperatuur (K)	3000
Kleurcode	830

# Concord

## COLOSSAL 900mm 830 OPAL DIR+HAL WHITE DALI 2071257

Lichtkleur	Warmwit
CRI (Ra)	80
Initiële kleurvariatie (SDCM)	3
Type licht distributie	Symmetric
Luminantiecontrole	< 22
Photobiological Risk Group	RG0

### ELECTRICAL DATA

Totaal energieverbruik (W)	76.8
Stroom (A)	450
Netspanning (V)	220-240V
Lamp arbeidsfactor	0.95
THD (bij 230 V, 50 Hz, volledige belasting, bij 100% dimniveau) ≤ xx.x %	10
Elektrische beschermingsklasse	Klasse I
Voorschakelapparaat vereist	No
Type ballast	LED constante stroom driver
Transformator vereist	Nee
Dimbaar	Yes
Stuurstroom driver (mA)	450
Inschakelstroom (A)	25
Duur inschakelstroom (µs)	280
Gloeidraad test (#)	650
Energie-efficiëntieklasse (A->G) van de lichtbron in dit product	B
Nominale frequentie (Hz)	50/60Hz
Max. Armaturen per 10A C automaat	24
Max. Armaturen per 13A C automaat	31
Max. Armaturen per 16A C automaat	40
Max. Armaturen per 20A C automaat	49
Max. Armaturen per 10A B automaat	13
Max. Armaturen per 16A B automaat	24
Max. Armaturen per 20A B automaat	30

### LIFETIME DATA

# Concord

## COLOSSAL 900mm 830 OPAL DIR+HAL WHITE DALI 2071257

Gemiddelde nominale levensduur - L70  
B50 170000

Gemiddelde nominale levensduur - L80  
B20 145000

Gemiddelde nominale levensduur - L90  
B10 66000

### PHYSICAL DATA

Kleur behuizing	RAL 9016 - Traffic white / Bezel
IP waarde	IP40/20
IK waarde	IK07
Afwerking diffusor	Opaal
Materiaal diffusor	PC Polycarbonaat
Hoogte (mm)	93
Nominale diameter product (mm)	888
Gewicht (kg)	16.5

### PACKAGING

Beschrijving verpakking	Karton
EAN code	5025768712571
Enkele lengte verpakking (cm)	14.0
Enkele breedte verpakking (cm)	96.0
Hoogte eenheidsverpakking (cm)	96.0
DUN14 (outer)	05025768712571
Eenheden per omdoos	1
Lengte omdoos (cm)	14.0
Breedte omdoos (cm)	96.0
Diepte omdoos (cm)	96.0

### SAFETY DATA

Optimale bedrijfsomstandigheden (°C)	5-25
Lamp voor speciaal doeleinde	No
Uitsluitend te gebruiken in droge toepassingen	No

# Concord

COLOSSAL 900mm 830 OPAL DIR+HAL WHITE DALI  
**2071257**

Geschikt voor huishoudelijke verlichting No