

Concord

COLOSSAL 600mm 840 OPAL DIR+HAL WHITE DALI EM 2071212



Productkenmerken

• 600mm diameter circular architectural luminaire, can be surface mounted or suspended. Powder coated aluminium housing (RAL9016) with polycarbonate opal diffuser. Direct/indirect (halo) light distribution, 5445lm luminous flux, 41W system power, 133lm/W luminaire efficacy. DALI dimmable. 3 hours integrated emergency. Colour rendering index Ra >80, 4000K Neutral White LED, chromaticity tolerance of 3-step MacAdam ellipse. IP40, IK03. 450mA drive current. Electrical protection Class1, 220-240V. Reported lifetime 66k hours L90B10.

Productoverzicht

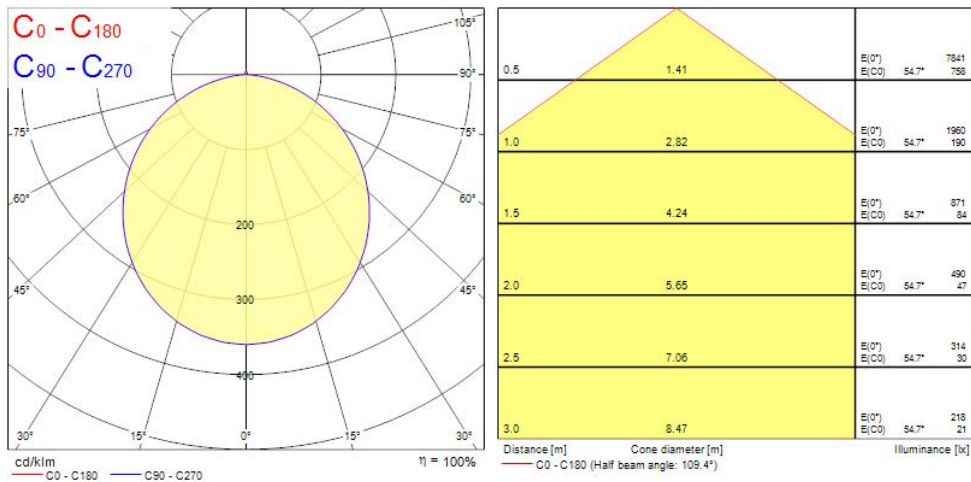
Productnaam	COLOSSAL 600mm 840 OPAL DIR+HAL WHITE DALI EM
Technologie	LED (3 SDCM)
Lampvoet	N/A
Behuizing	Aluminium
Montage	Pendel
Algemene toepassing	Horeca, Kantoor
ETIM klasse	EC002892
Lumenstroom armatuur (lm)	5445
Lichtstroom (nominaal) (lm)	5445
Efficiëntie armatuur lm/W	133
Kleurtemperatuur (K)	4000
Lichtkleur	Neutraalwit
CRI (Ra)	80
Initiële kleurvariatie (SDCM)	3
Luminantiecontrole	< 23
Photobiological Risk Group	RG0
Totaal energieverbruik (W)	41

Concord

COLOSSAL 600mm 840 OPAL DIR+HAL WHITE DALI EM 2071212

Elektrische beschermingsklasse	Klasse I
Type ballast	Overige
Dimbaar	Yes
Kleur behuizing	RAL 9016 - Traffic white / Bezel
IP waarde	IP40/20
IK waarde	IK07
EAN code	5025768712120
Garantie	5 jaar
Kleurcode	840

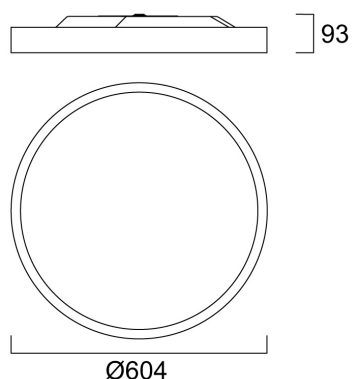
Fotometrische gegevens



Concord

COLOSSAL 600mm 840 OPAL DIR+HAL WHITE DALI EM
2071212

Technische tekenings



Gegevenstabel

GENERAL DATA

Productnaam	COLOSSAL 600mm 840 OPAL DIR+HAL WHITE DALI EM
Technologie	LED (3 SDCM)
Lampvoet	N/A
Behuizing	Aluminium
Montage	Pendel
Algemene toepassing	Horeca, Kantoor
Omgevingstemperatuur (°C)	10°C...+25°C
ETIM klasse	EC002892
Garantie	5 jaar

OPTICAL DATA

Lumenstroom armatuur (lm)	5445
Lichtstroom (nominaal) (lm)	5445
Efficiëntie armatuur lm/W	133
Kleurtemperatuur (K)	4000

Concord

COLOSSAL 600mm 840 OPAL DIR+HAL WHITE DALI EM 2071212

Kleurcode	840
Lichtkleur	Neutraalwit
CRI (Ra)	80
Initiële kleurvariatie (SDCM)	3
Type licht distributie	Symmetric
Luminantiecontrole	< 23
Photobiological Risk Group	RG0
Nood duur (u)	3

ELECTRICAL DATA

Totaal energieverbruik (W)	41
Netspanning (V)	220-240V
Lamp arbeidsfactor	0.99
THD (bij 230 V, 50 Hz, volledige belasting, bij 100% dimniveau) ≤ xx.x %	4.7
Elektrische beschermingsklasse	Klasse I
Voorschakelapparaat vereist	No
Type ballast	Overige
Transformator vereist	Nee
Dimbaar	Yes
Stuurstroom driver (mA)	450
Inschakelstroom (A)	23
Duur inschakelstroom (µs)	174
Gloeidraad test (#)	650
Energie-efficiëntieklasse (A->G) van de lichtbron in dit product	B
Nominale frequentie (Hz)	50/60Hz
Max. Armaturen per 10A C automaat	21
Max. Armaturen per 13A C automaat	28
Max. Armaturen per 16A C automaat	35
Max. Armaturen per 20A C automaat	45
Max. Armaturen per 10A B automaat	13
Max. Armaturen per 13A B automaat	17
Max. Armaturen per 16A B automaat	21
Max. Armaturen per 20A B automaat	27

Concord

COLOSSAL 600mm 840 OPAL DIR+HAL WHITE DALI EM 2071212

LIFETIME DATA

Gemiddelde nominale levensduur - L70 B50	170000
Gemiddelde nominale levensduur - L80 B20	145000
Gemiddelde nominale levensduur - L90 B10	66000

PHYSICAL DATA

Kleur behuizing	RAL 9016 - Traffic white / Bezel
IP waarde	IP40/20
IK waarde	IK07
Afwerking diffusor	Opaal
Materiaal diffusor	PC Polycarbonaat
Hoogte (mm)	93
Nominale diameter product (mm)	604
Gewicht (kg)	9.3

PACKAGING

Beschrijving verpakking	Karton
EAN code	5025768712120
Enkele lengte verpakking (cm)	14.0
Enkele breedte verpakking (cm)	68.0
Hoogte eenheidsverpakking (cm)	68.0
DUN14 (outer)	05025768712120
Eenheden per omdoos	1
Lengte omdoos (cm)	14.0
Breedte omdoos (cm)	68.0
Diepte omdoos (cm)	68.0

SAFETY DATA

Optimale bedrijfsomstandigheden (°C)	10-25
Lamp voor speciaal doeleinde	No

Concord

COLOSSAL 600mm 840 OPAL DIR+HAL WHITE DALI EM
2071212

Uitsluitend te gebruiken in droge toepassingen No

Geschikt voor huishoudelijke verlichting No