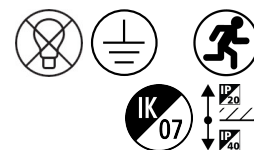


Concord

COLOSSAL 600mm 840 PRISM DIR WHITE DALI EM 2071182



Productkenmerken

• 600mm diameter circular architectural luminaire, can be surface mounted or suspended. Powder coated aluminium housing (RAL9016) with PMMA prismatic diffuser. Direct light distribution, 3995lm luminous flux, 32.1W system power, 125lm/W luminaire efficacy. DALI dimmable. 3 hours integrated emergency. Colour rendering index Ra >80, 4000K Neutral White LED, chromaticity tolerance of 3-step MacAdam ellipse. IP40, IK03. 350mA drive current. UGR≤19. Electrical protection Class1, 220-240V. Reported lifetime 66k hours L90B10.

Productoverzicht

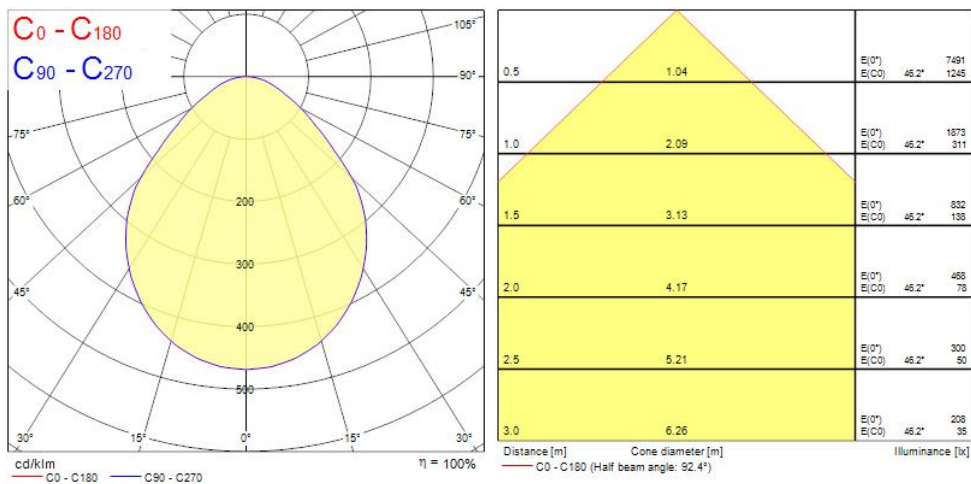
Productnaam	COLOSSAL 600mm 840 PRISM DIR WHITE DALI EM
Technologie	LED (3 SDCM)
Lampvoet	N/A
Behuizing	Aluminium
Montage	Plafondopbouw, Pendel
Algemene toepassing	Horeca, Kantoor
ETIM klasse	EC002892
Lumenstroom armatuur (lm)	3995
Lichtstroom (nominaal) (lm)	3995
Efficiëntie armatuur lm/W	124
Kleurtemperatuur (K)	4000
Lichtkleur	Neutraalwit
CRI (Ra)	80
Initiële kleurvariatie (SDCM)	3
Luminantiecontrole	< 19
Photobiological Risk Group	RG0
Totaal energieverbruik (W)	32.1

Concord

COLOSSAL 600mm 840 PRISM DIR WHITE DALI EM 2071182

Elektrische beschermingsklasse	Klasse I
Type ballast	Overige
Dimbaar	Yes
Kleur behuizing	RAL 9016 - Traffic white / Bezel
IP waarde	IP40/20
IK waarde	IK07
EAN code	5025768711826
Garantie	5 jaar
Kleurcode	840

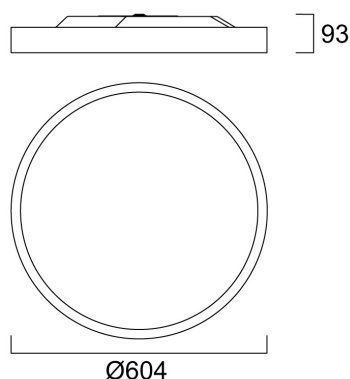
Fotometrische gegevens



Concord

COLOSSAL 600mm 840 PRISM DIR WHITE DALI EM 2071182

Technische tekenings



Gegevenstabel

GENERAL DATA

Productnaam	COLOSSAL 600mm 840 PRISM DIR WHITE DALI EM
Technologie	LED (3 SDCM)
Lampvoet	N/A
Behuizing	Aluminium
Montage	Plafondopbouw, Pendel
Algemene toepassing	Horeca, Kantoor
Omgevingstemperatuur (°C)	10°C...+25°C
ETIM klasse	EC002892
Garantie	5 jaar

OPTICAL DATA

Lumenstroom armatuur (lm)	3995
Lichtstroom (nominaal) (lm)	3995
Efficiëntie armatuur lm/W	124
Kleurtemperatuur (K)	4000

Concord

COLOSSAL 600mm 840 PRISM DIR WHITE DALI EM 2071182

Kleurcode	840
Lichtkleur	Neutraalwit
CRI (Ra)	80
Initiële kleurvariatie (SDCM)	3
Type licht distributie	Symmetric
Luminantiecontrole	< 19
Photobiological Risk Group	RG0
Nood duur (u)	3

ELECTRICAL DATA

Totaal energieverbruik (W)	32.1
Netspanning (V)	220-240V
Lamp arbeidsfactor	0.99
THD (bij 230 V, 50 Hz, volledige belasting, bij 100% dimniveau) \leq xx.x %	4.7
Elektrische beschermingsklasse	Klasse I
Voorschakelapparaat vereist	No
Type ballast	Overige
Transformator vereist	Nee
Dimbaar	Yes
Stuurstroom driver (mA)	350
Inschakelstroom (A)	23
Duur inschakelstroom (μ s)	174
Gloeidraad test (#)	650
Energie-efficiëntieklasse (A->G) van de lichtbron in dit product	B
Nominale frequentie (Hz)	50/60Hz
Max. Armaturen per 10A C automaat	21
Max. Armaturen per 13A C automaat	28
Max. Armaturen per 16A C automaat	35
Max. Armaturen per 20A C automaat	45
Max. Armaturen per 10A B automaat	13
Max. Armaturen per 13A B automaat	17
Max. Armaturen per 16A B automaat	21
Max. Armaturen per 20A B automaat	27

Concord

COLOSSAL 600mm 840 PRISM DIR WHITE DALI EM 2071182

LIFETIME DATA

Gemiddelde nominale levensduur - L70 B50	170000
Gemiddelde nominale levensduur - L80 B20	145000
Gemiddelde nominale levensduur - L90 B10	66000

PHYSICAL DATA

Kleur behuizing	RAL 9016 - Traffic white / Bezel
IP waarde	IP40/20
IK waarde	IK07
Afwerking diffusor	Prismatisch
Materiaal diffusor	PMMA Acryl
Hoogte (mm)	93
Nominale diameter product (mm)	604
Gewicht (kg)	9.3

PACKAGING

Beschrijving verpakking	Karton
EAN code	5025768711826
Enkele lengte verpakking (cm)	14.0
Enkele breedte verpakking (cm)	68.0
Hoogte eenheidsverpakking (cm)	68.0
DUN14 (outer)	05025768711826
Eenheden per omdoos	1
Lengte omdoos (cm)	14.0
Breedte omdoos (cm)	68.0
Diepte omdoos (cm)	68.0

SAFETY DATA

Optimale bedrijfsomstandigheden (°C)	10-25
Lamp voor speciaal doeleinde	No

Concord

COLOSSAL 600mm 840 PRISM DIR WHITE DALI EM
2071182

Uitsluitend te gebruiken in droge toepassingen No

Geschikt voor huishoudelijke verlichting No