

# Concord

Solstice 200 1800lm LUMI 930 SSC  
2070162



## Productkenmerken

• The Solstice 200 1800lm LUMI 930 SSC is a high efficient SSC dimmable downlight luminaire, Colour rendering index Ra>96, Colour temperature: 3000K Warm White, Class II, Protection rating IP40/IP20, Cut out dimensions: 200mm.

## Productoverzicht

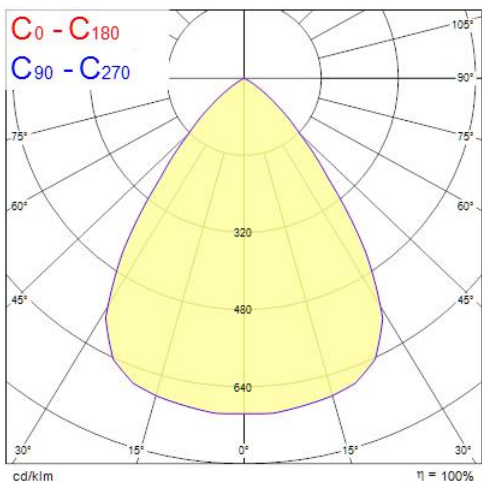
Productnaam	Solstice 200 1800lm LUMI 930 SSC
Technologie	LED
Lampvoet	N/A
Behuizing	Aluminium
Montage	Plafondinbouw
Algemene toepassing	Horeca, Kantoor, Retail
ETIM klasse	EC001744
Lumenstroom armatuur (lm)	1800
Lichtstroom (nominaal) (lm)	1800
Efficiëntie armatuur lm/W	100
LOR (%)	100
Kleurtemperatuur (K)	3000
Lichtkleur	Warmwit
CRI (Ra)	97
Kleurafwijking in de tijd	3
Initiële kleurvariatie (SDCM)	3
Bundel breedte (#)	70
Luminantiecontrole	< 19
Photobiological Risk Group	RG1
Totaal energieverbruik (W)	18
Elektrische beschermingsklasse	Klasse II

# Concord

## Solstice 200 1800lm LUMI 930 SSC 2070162

Type ballast	LED constante stroom driver
Dimbaar	Yes
Minimum dimniveau (%)	1
Flikkerratio (%)	Ultra laag (5% of minder)
Kleur behuizing	RAL9016
IP waarde	IP40/20
IK waarde	IK02
EAN code	5025768701629
Garantie	5 jaar
Dimming method	SylSmart SSC

### Fotometrische gegevens



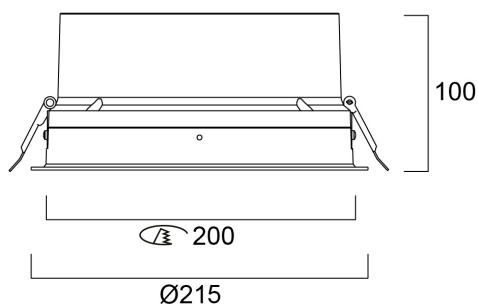
Distance [m]	Cone diameter [m]	E(0°) E(C0)	E(C0)	illuminance [lx]
0.5	0.77	4836	1216	4836
1.0	1.54	1209	304	1209
1.5	2.31	537	135	537
2.0	3.08	302	76	302
2.5	3.85	193	49	193
3.0	4.62	134	34	134

Distance [m] Cone diameter [m]  
C0 - C180 (Half beam angle: 75.2°)

# Concord

Solstice 200 1800lm LUMI 930 SSC  
2070162

## Technische tekenings



## Gegevenstabel

### GENERAL DATA

Productnaam	Solstice 200 1800lm LUMI 930 SSC
Technologie	LED
Lampvoet	N/A
Behuizing	Aluminium
Montage	Plafondinbouw
Algemene toepassing	Horeca, Kantoor, Retail
Omgevingstemperatuur (°C)	-10°C...+40°C
Werkings temperatuur (°)	40
ETIM klasse	EC001744
Garantie	5 jaar

### OPTICAL DATA

Lumenstroom armatuur (lm)	1800
Lichtstroom (nominaal) (lm)	1800
Efficiëntie armatuur lm/W	100
LOR (%)	100

# Concord

## Solstice 200 1800lm LUMI 930 SSC 2070162

Kleurtemperatuur (K)	3000
Lichtkleur	Warmwit
CRI (Ra)	97
Kleurafwijking in de tijd	3
Initiële kleurvariatie (SDCM)	3
Bundel breedte (#)	70
Type licht distributie	Symmetric
Luminantiecontrole	< 19
Photobiological Risk Group	RG1

### ELECTRICAL DATA

Totaal energieverbruik (W)	18
Netspanning (V)	220-240V
Lamp arbeidsfactor	0.96
THD (bij 230 V, 50 Hz, volledige belasting, bij 100% dimniveau) $\leq$ xx.x %	8
Elektrische beschermingsklasse	Klasse II
Voorschakelapparaat vereist	No
Type ballast	LED constante stroom driver
Transformator vereist	Nee
Dimbaar	Yes
Dimming method	SylSmart SSC
Minimum dimniveau (%)	1
Stuurstroom driver (mA)	500
Inschakelstroom (A)	26
Duur inschakelstroom ( $\mu$ s)	151
Gloeidraad test (#)	850
Energie-efficiëntieklasse (A->G) van de lichtbron in dit product	E
Nominale frequentie (Hz)	50/60Hz
Flickerratio (%)	Ultra laag (5% of minder)
Max. Armaturen per 10A C automaat	31
Max. Armaturen per 13A C automaat	43
Max. Armaturen per 16A C automaat	53
Max. Armaturen per 20A C automaat	66

# Concord

## Solstice 200 1800lm LUMI 930 SSC 2070162

Max. Armaturen per 10A B automaat	19
Max. Armaturen per 13A B automaat	26
Max. Armaturen per 16A B automaat	32
Max. Armaturen per 20A B automaat	40

### LIFETIME DATA

Gemiddelde nominale levensduur - L70 B50	90000
Gemiddelde nominale levensduur - L80 B20	90000
Gemiddelde nominale levensduur - L80 B10	90000
Gemiddelde nominale levensduur - L90 B10	90000

### PHYSICAL DATA

Kleur behuizing	RAL9016
IP waarde	IP40/20
IK waarde	IK02
Afwerking diffusor	Diffuus
Materiaal diffusor	PC Polycarbonaat
Afwerking reflector	Hoogglans
Hoogte (mm)	100
Nominale diameter product (mm)	215
Plafondopening (BxL in mm of diameter in mm)	200
Max. lampdiameter (mm) -D	215
Gewicht (kg)	1.3

### PACKAGING

Beschrijving verpakking	Karton
EAN code	5025768701629
Enkele lengte verpakking (cm)	30.0
Enkele breedte verpakking (cm)	30.0

# Concord

Solstice 200 1800lm LUMI 930 SSC  
**2070162**

Hoogte eenheidsverpakking (cm)	12.5
DUN14 (outer)	05025768701629
Eenheden per omdoos	1
Lengte omdoos (cm)	30.0
Breedte omdoos (cm)	30.0
Diepte omdoos (cm)	12.5

## SAFETY DATA

Optimale bedrijfsomstandigheden (°C)	-10-40
Lamp voor speciaal doeleinde	No
Uitsluitend te gebruiken in droge toepassingen	No
Geschikt voor huishoudelijke verlichting	No