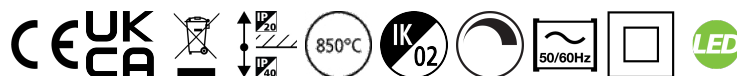


Concord

Solstice 200 2300lm 930 DALI
2070146



Productkenmerken

• The Solstice 200 2300lm 930 DALI is a high efficient DALI dimmable downlight luminaire, Colour rendering index Ra>90, Colour temperature: 3000K Warm White, Class II, Protection rating IP40/IP20, Cut out dimensions: 200mm.



Productoverzicht

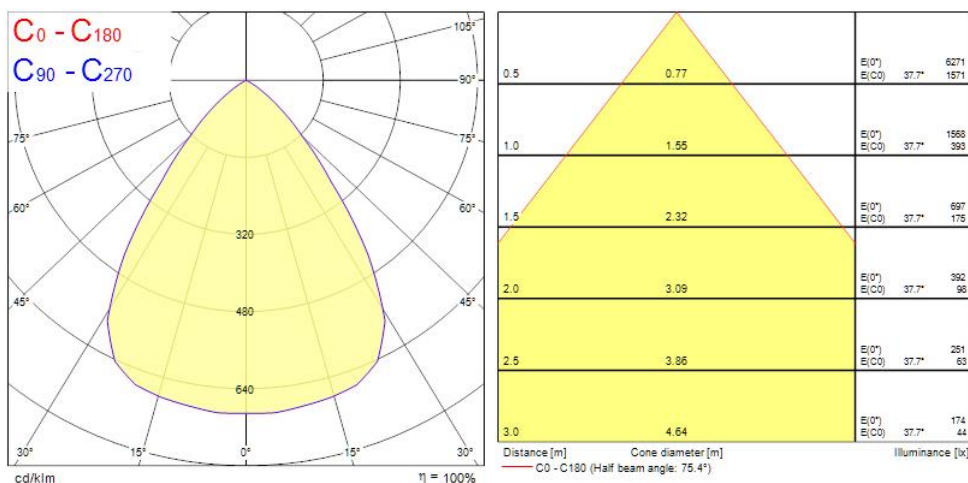
Productnaam	Solstice 200 2300lm 930 DALI
Technologie	LED
Lampvoet	N/A
Behuizing	Aluminium
Montage	Plafondinbouw
Algemene toepassing	Horeca, Kantoor, Retail
ETIM klasse	EC001744
Lumenstroom armatuur (lm)	2300
Lichtstroom (nominaal) (lm)	2300
Efficiëntie armatuur lm/W	135
LOR (%)	100
Kleurtemperatuur (K)	3000
Lichtkleur	Warmwit
CRI (Ra)	90
Kleurafwijking in de tijd	3
Initiële kleurvariatie (SDCM)	3
Bundel breedte (#)	70
Luminantiecontrole	< 19
Photobiological Risk Group	RG1
Totaal energieverbruik (W)	17
Elektrische beschermingsklasse	Klasse II

Concord

Solstice 200 2300lm 930 DALI 2070146

Type ballast	LED constante stroom driver
Dimbaar	Yes
Minimum dimniveau (%)	1
Flikkerratio (%)	Ultra laag (5% of minder)
Kleur behuizing	RAL 9016 - Traffic white / Bezel
IP waarde	IP40/20
IK waarde	IK02
EAN code	5025768701469
Garantie	5 jaar
Dimming method	Switch-dim (mains-rated), DALI-2

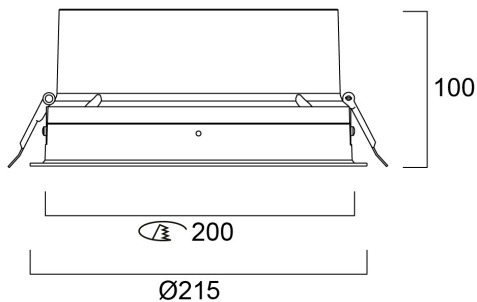
Fotometrische gegevens



Concord

Solstice 200 2300lm 930 DALI
2070146

Technische tekenings



Gegevenstabel

GENERAL DATA

Productnaam	Solstice 200 2300lm 930 DALI
Technologie	LED
Lampvoet	N/A
Behuizing	Aluminium
Montage	Plafondinbouw
Algemene toepassing	Horeca, Kantoor, Retail
Omgevingstemperatuur (°C)	-10°C...+40°C
Werkings temperatuur (°)	40
ETIM klasse	EC001744
Garantie	5 jaar

OPTICAL DATA

Lumenstroom armatuur (lm)	2300
Lichtstroom (nominaal) (lm)	2300
Efficiëntie armatuur lm/W	135
LOR (%)	100

Concord

Solstice 200 2300lm 930 DALI 2070146

Kleurtemperatuur (K)	3000
Lichtkleur	Warmwit
CRI (Ra)	90
Kleurafwijking in de tijd	3
Initiële kleurvariatie (SDCM)	3
Bundel breedte (#)	70
Type licht distributie	Symmetric
Luminantiecontrole	< 19
Photobiological Risk Group	RG1

ELECTRICAL DATA

Totaal energieverbruik (W)	17
Netspanning (V)	220-240V
Lamp arbeidsfactor	0.96
THD (bij 230 V, 50 Hz, volledige belasting, bij 100% dimniveau) \leq xx.x %	7
Elektrische beschermingsklasse	Klasse II
Voorschakelapparaat vereist	No
Type ballast	LED constante stroom driver
Transformator vereist	Nee
Dimbaar	Yes
Dimming method	Switch-dim (mains-rated), DALI-2
Minimum dimniveau (%)	1
Stuurstroom driver (mA)	450
Inschakelstroom (A)	25
Duur inschakelstroom (μ s)	141
Gloedraad test (#)	850
Energie-efficiëntieklasse (A->G) van de lichtbron in dit product	C
Nominale frequentie (Hz)	50/60Hz
Flickerratio (%)	Ultra laag (5% of minder)
Max. Armaturen per 10A C automaat	31
Max. Armaturen per 13A C automaat	40
Max. Armaturen per 16A C automaat	51
Max. Armaturen per 20A C automaat	66

Concord

Solstice 200 2300lm 930 DALI 2070146

Max. Armaturen per 10A B automaat	19
Max. Armaturen per 13A B automaat	24
Max. Armaturen per 16A B automaat	31
Max. Armaturen per 20A B automaat	40

LIFETIME DATA

Gemiddelde nominale levensduur - L70 B50	170000
Gemiddelde nominale levensduur - L80 B20	145000
Gemiddelde nominale levensduur - L80 B10	136000
Gemiddelde nominale levensduur - L90 B10	68000

PHYSICAL DATA

Kleur behuizing	RAL 9016 - Traffic white / Bezel
IP waarde	IP40/20
IK waarde	IK02
Afwerking diffusor	Diffuus
Materiaal diffusor	PC Polycarbonaat
Afwerking reflector	Hoogglans
Hoogte (mm)	100
Nominale diameter product (mm)	215
Plafondopening (BxL in mm of diameter in mm)	200
Max. lampdiameter (mm) -D	215
Gewicht (kg)	1.3

PACKAGING

Beschrijving verpakking	Karton
EAN code	5025768701469
Enkele lengte verpakking (cm)	30.0
Enkele breedte verpakking (cm)	30.0

Concord

Solstice 200 2300lm 930 DALI
2070146

Hoogte eenheidsverpakking (cm)	12.5
DUN14 (outer)	05025768701469
Eenheden per omdoos	1
Lengte omdoos (cm)	30.0
Breedte omdoos (cm)	30.0
Diepte omdoos (cm)	12.5

SAFETY DATA

Optimale bedrijfsomstandigheden (°C)	-10-40
Lamp voor speciaal doeleinde	No
Uitsluitend te gebruiken in droge toepassingen	No
Geschikt voor huishoudelijke verlichting	No