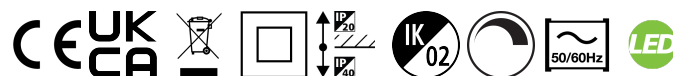


Concord

Solstice 150 2000lm 940 DALI
2070134



Productkenmerken

• The Solstice 150 2000lm 940 DALI is a high efficient DALI dimmable downlight luminaire, Colour rendering index Ra>90, Colour temperature: 4000K Neutral White, Class II, Protection rating IP40/IP20, Cut out dimensions: 150mm.



Productoverzicht

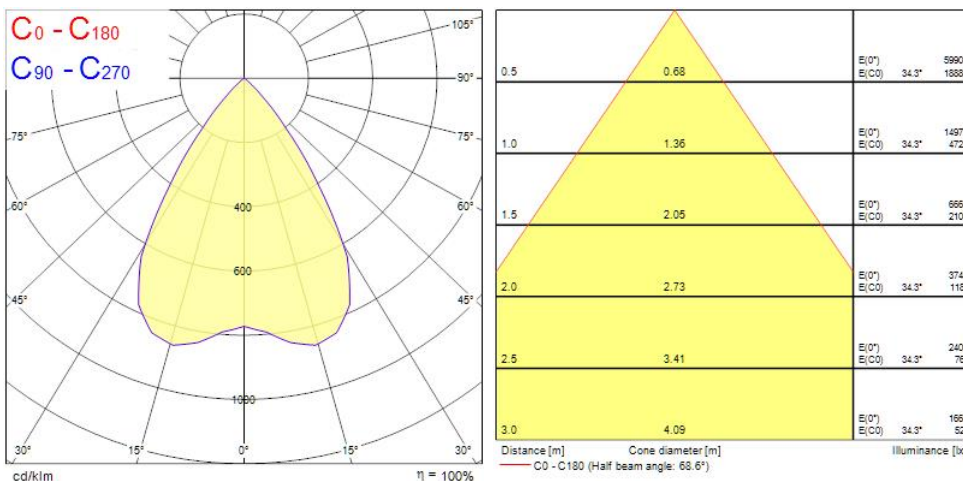
Productnaam	Solstice 150 2000lm 940 DALI
Technologie	LED
Lampvoet	N/A
Behuizing	Aluminium
Montage	Plafondinbouw
Algemene toepassing	Horeca, Kantoor, Retail
ETIM klasse	EC001744
Lumenstroom armatuur (lm)	2000
Lichtstroom (nominaal) (lm)	2000
Efficiëntie armatuur lm/W	133
LOR (%)	100
Kleurtemperatuur (K)	4000
Lichtkleur	Neutraalwit
CRI (Ra)	90
Kleurafwijking in de tijd	3
Initiële kleurvariatie (SDCM)	3
Bundel breedte (#)	70
Luminantiecontrole	< 19
Photobiological Risk Group	RG1
Totaal energieverbruik (W)	15
Elektrische beschermingsklasse	Klasse II

Concord

Solstice 150 2000lm 940 DALI 2070134

Type ballast	LED constante stroom driver
Dimbaar	Yes
Minimum dimniveau (%)	1
Flikkerratio (%)	Ultra laag (5% of minder)
Kleur behuizing	RAL9016
IP waarde	IP40/20
IK waarde	IK02
EAN code	5025768701346
Garantie	5 jaar
Dimming method	Switch-dim (mains-rated), DALI-2

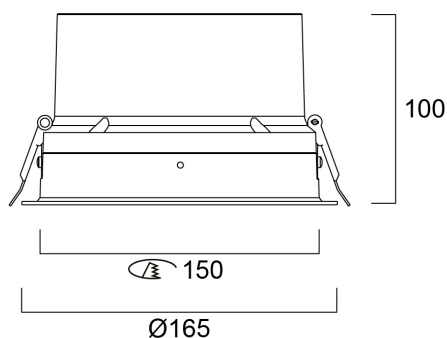
Fotometrische gegevens



Concord

Solstice 150 2000lm 940 DALI
2070134

Technische tekenings



Gegevenstabel

GENERAL DATA

Productnaam	Solstice 150 2000lm 940 DALI
Technologie	LED
Lampvoet	N/A
Behuizing	Aluminium
Montage	Plafondinbouw
Algemene toepassing	Horeca, Kantoor, Retail
Omgevingstemperatuur (°C)	-10°C...+40°C
Werkings temperatuur (°)	40
ETIM klasse	EC001744
Garantie	5 jaar

OPTICAL DATA

Lumenstroom armatuur (lm)	2000
Lichtstroom (nominaal) (lm)	2000
Efficiëntie armatuur lm/W	133
LOR (%)	100

Concord

Solstice 150 2000lm 940 DALI 2070134

Kleurtemperatuur (K)	4000
Lichtkleur	Neutraalwit
CRI (Ra)	90
Kleurafwijking in de tijd	3
Initiële kleurvariatie (SDCM)	3
Bundel breedte (#)	70
Type licht distributie	Symmetric
Luminantiecontrole	< 19
Photobiological Risk Group	RG1

ELECTRICAL DATA

Totaal energieverbruik (W)	15
Netspanning (V)	220-240V
Lamp arbeidsfactor	0.98
THD (bij 230 V, 50 Hz, volledige belasting, bij 100% dimniveau) \leq xx.x %	9
Elektrische beschermingsklasse	Klasse II
Voorschakelapparaat vereist	No
Type ballast	LED constante stroom driver
Transformator vereist	Nee
Dimbaar	Yes
Dimming method	Switch-dim (mains-rated), DALI-2
Minimum dimniveau (%)	1
Stuurstroom driver (mA)	400
Inschakelstroom (A)	18
Duur inschakelstroom (μ s)	140
Gloedraad test (#)	850
Energie-efficiëntieklasse (A->G) van de lichtbron in dit product	C
Nominale frequentie (Hz)	50/60Hz
Flickerratio (%)	Ultra laag (5% of minder)
Max. Armaturen per 10A C automaat	36
Max. Armaturen per 13A C automaat	50
Max. Armaturen per 16A C automaat	60
Max. Armaturen per 20A C automaat	76

Concord

Solstice 150 2000lm 940 DALI 2070134

Max. Armaturen per 10A B automaat	22
Max. Armaturen per 13A B automaat	30
Max. Armaturen per 16A B automaat	36
Max. Armaturen per 20A B automaat	46

LIFETIME DATA

Gemiddelde nominale levensduur - L70 B50	170000
Gemiddelde nominale levensduur - L80 B20	159000
Gemiddelde nominale levensduur - L80 B10	149000
Gemiddelde nominale levensduur - L90 B10	74000

PHYSICAL DATA

Kleur behuizing	RAL9016
IP waarde	IP40/20
IK waarde	IK02
Afwerking diffusor	Diffuus
Materiaal diffusor	PC Polycarbonaat
Afwerking reflector	Hoogglans
Hoogte (mm)	100
Nominale diameter product (mm)	165
Plafondopening (BxL in mm of diameter in mm)	150
Max. lampdiameter (mm) -D	165
Gewicht (kg)	0.95

PACKAGING

Beschrijving verpakking	Karton
EAN code	5025768701346
Enkele lengte verpakking (cm)	27.5
Enkele breedte verpakking (cm)	25.0

Concord

Solstice 150 2000lm 940 DALI
2070134

Hoogte eenheidsverpakking (cm)	12.5
DUN14 (outer)	05025768701346
Eenheden per omdoos	1
Lengte omdoos (cm)	27.5
Breedte omdoos (cm)	25.0
Diepte omdoos (cm)	12.5

SAFETY DATA

Optimale bedrijfsomstandigheden (°C)	-10-40
Lamp voor speciaal doeleinde	No
Uitsluitend te gebruiken in droge toepassingen	No
Geschikt voor huishoudelijke verlichting	No