

Concord

EQUINOX 165 2100 930 DALI BLACK
2060588



Productkenmerken

• Equinox is an elegant and innovative luminaire designed using the latest optical technology. It is a high quality and efficient lighting solution for office, hospitality, and retail environments. It creates inspirational halo effects regulated by a unique adjustable optic system. It is DALI dimmable downlight luminaire, Colour rendering index Ra >90, Colour temperature: 3000K Warm White, Class II, Cut out dimensions: 165mm. Low Glare UGR<19. Finish Jet Black RAL 9005.

Productoverzicht

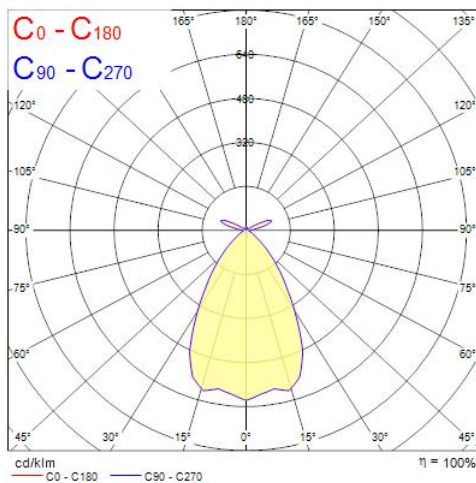
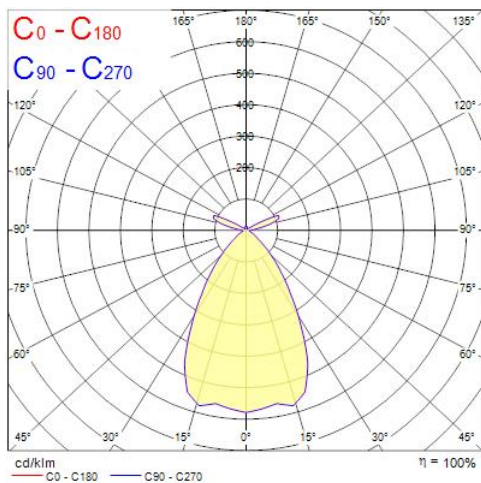
Productnaam	EQUINOX 165 2100 930 DALI BLACK
Technologie	LED
Lampvoet	N/A
Behuizing	Aluminium
Montage	Plafondinbouw
Algemene toepassing	Kantoor
ETIM klasse	EC001744
Lumenstroom armatuur (lm)	2100
Efficiëntie armatuur lm/W	105
Kleurtemperatuur (K)	3000
Lichtkleur	Warmwit
CRI (Ra)	90
Kleurafwijking in de tijd	3
Initiële kleurvariatie (SDCM)	3
Bundel breedte (#)	64
Luminantiecontrole	< 19

Concord

EQUINOX 165 2100 930 DALI BLACK 2060588

Photobiological Risk Group	RG1
Totaal energieverbruik (W)	20
Elektrische beschermingsklasse	Klasse II
Type ballast	LED constante stroom driver
Montage ballast	Afstand
Dimbaar	Yes
Minimum dimniveau (%)	1
Kleur behuizing	RAL 9005 - Jet black
IP waarde	IP20
IK waarde	IK02
EAN code	5025768605880
Garantie	5 jaar

Fotometrische gegevens



Distance [m]	Cone diameter [m]	E(0°) E(C0)	E(0°) E(C0)	Illuminance [lx]
0.5	0.64	4880	32.8°	1444
1.0	1.29	1215	32.8°	361
1.5	1.93	540	32.8°	160
2.0	2.58	304	32.8°	90
2.5	3.22	194	32.8°	58
3.0	3.87	135	32.8°	40

Distance [m] Cone diameter [m] Illuminance [lx]
C0 - C180 (Half beam angle: 66.6°)

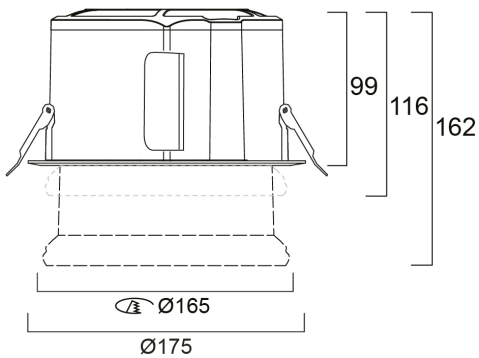
Concord

EQUINOX 165 2100 930 DALI BLACK 2060588

0.5	0.64	E(0°) E(C0)	32.6°	4694 1405
1.0	1.28	E(0°) E(C0)	32.6°	1174 351
1.5	1.92	E(0°) E(C0)	32.6°	522 156
2.0	2.56	E(0°) E(C0)	32.6°	293 88
2.5	3.20	E(0°) E(C0)	32.6°	188 56
3.0	3.84	E(0°) E(C0)	32.6°	130 39

Distance [m] Cone diameter [m] Illuminance [lx]
C0 - C180 (Half beam angle: 65.2°)

Technische tekenings



Gegevenstabel

GENERAL DATA

Productnaam	EQUINOX 165 2100 930 DALI BLACK
Technologie	LED
Lampvoet	N/A
Behuizing	Aluminium

Concord

EQUINOX 165 2100 930 DALI BLACK 2060588

Montage	Plafondinbouw
Algemene toepassing	Kantoor
Omgevingstemperatuur (°C)	1°C...+25°C
Werkings temperatuur (°)	25
ETIM klasse	EC001744
Garantie	5 jaar

OPTICAL DATA

Lumenstroom armatuur (lm)	2100
Efficiëntie armatuur lm/W	105
Kleurtemperatuur (K)	3000
Gecorreleerd kleurtemperatuurbereik	3000 - 3000
Lichtkleur	Warmwit
CRI (Ra)	90
Kleurafwijking in de tijd	3
Initiële kleurvariatie (SDCM)	3
Bundel breedte (#)	64
Type licht distributie	Diffuse
Luminantiecontrole	< 19
Photobiological Risk Group	RG1

ELECTRICAL DATA

Totaal energieverbruik (W)	20
Netspanning (V)	220-240V
Lamp arbeidsfactor	0.96
THD (bij 230 V, 50 Hz, volledige belasting, bij 100% dimniveau) ≤ xx.x %	3
Elektrische beschermingsklasse	Klasse II
Voorschakelapparaat vereist	No
Type ballast	LED constante stroom driver
Montage ballast	Afstand
Transformator vereist	Nee
Dimbaar	Yes
Minimum dimniveau (%)	1

Concord

EQUINOX 165 2100 930 DALI BLACK 2060588

Stuurstroom driver (mA)	650
Stuurstroom bereik	650mA / 650mA
Inschakelstroom (A)	26.4
Duur inschakelstroom (μ s)	224
Gloeidraad test (#)	650
Nominale frequentie (Hz)	50/60Hz
Max. Armaturen per 10A C automaat	16
Max. Armaturen per 13A C automaat	56
Max. Armaturen per 16A C automaat	64
Max. Armaturen per 20A C automaat	80
Max. Armaturen per 10A B automaat	21
Max. Armaturen per 13A B automaat	28
Max. Armaturen per 16A B automaat	35
Max. Armaturen per 20A B automaat	44

LIFETIME DATA

Gemiddelde nominale levensduur - L70 B50	120000
Gemiddelde nominale levensduur - L80 B20	114000
Gemiddelde nominale levensduur - L80 B10	108000
Gemiddelde nominale levensduur - L90 B10	51500

PHYSICAL DATA

Kleur behuizing	RAL 9005 - Jet black
IP waarde	IP20
IK waarde	IK02
Afwerking diffusor	Overige
Materiaal diffusor	PMMA Acryl
Afwerking reflector	Geen
Hoogte (mm)	99
Nominale diameter product (mm)	175

Concord

EQUINOX 165 2100 930 DALI BLACK 2060588

Plafondopening (BxL in mm of diameter in mm)	165
--	-----

Gewicht (kg)	1.55
--------------	------

PACKAGING

Beschrijving verpakking	Karton
-------------------------	--------

EAN code	5025768605880
----------	---------------

Enkele lengte verpakking (cm)	20.0
-------------------------------	------

Enkele breedte verpakking (cm)	25.0
--------------------------------	------

Hoogte eenheidsverpakking (cm)	20.0
--------------------------------	------

DUN14 (outer)	05025768605880
---------------	----------------

Eenheden per omdoos	1
---------------------	---

Lengte omdoos (cm)	20.0
--------------------	------

Breedte omdoos (cm)	25.0
---------------------	------

Diepte omdoos (cm)	20.0
--------------------	------

SAFETY DATA

Optimale bedrijfsomstandigheden (°C)	1-25
--------------------------------------	------

Lamp voor speciaal doeleinde	No
------------------------------	----

Uitsluitend te gebruiken in droge toepassingen	No
--	----

Geschikt voor huishoudelijke verlichting	No
--	----