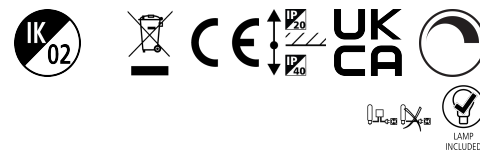


# Concord

ASCENT 100 II ARCH 2000 4K DALI 120  
2060537



## Productkenmerken

• The ASCENT 100 II ARCH 2000 4K DALI 120 is a high efficient DALI dimmable downlight luminaire, Colour rendering index Ra >80, Colour temperature: 4000K Neutral White, Class II, Protection rating IP40/IP20, Cut out dimensions: 137mm

## Productoverzicht

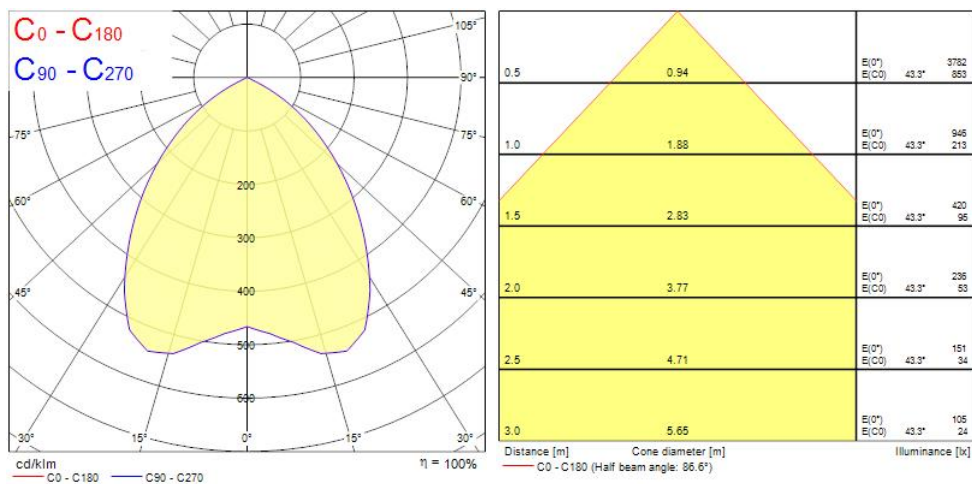
Productnaam	ASCENT 100 II ARCH 2000 4K DALI 120
Technologie	LED
Behuizing	Aluminium
Montage	Plafondinbouw
Algemene toepassing	Horeca, Kantoor, Retail
ETIM klasse	EC001744
E-nummer FI	4260847
Lumenstroom armatuur (lm)	2029
Efficiëntie armatuur lm/W	127
LOR (%)	100
Kleurtemperatuur (K)	4000
CRI (Ra)	80
Kleurafwijking in de tijd	3
Bundel breedte (#)	85
Luminantiecontrole	< 25
Photobiological Risk Group	RG0
Totaal energieverbruik (W)	16
Elektrische beschermingsklasse	Klasse II
Type ballast	Elektronische ballast

# Concord

## ASCENT 100 II ARCH 2000 4K DALI 120 2060537

Montage ballast	Afstand
Dimbaar	Yes
Minimum dimniveau (%)	1
Kleur behuizing	RAL 9016 - Traffic white / Bezel
IP waarde	IP40/20
IK waarde	IK02
EAN code	5025768605378
Garantie	5 jaar

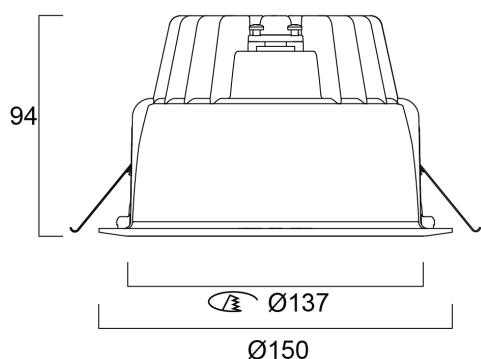
### Fotometrische gegevens



# Concord

ASCENT 100 II ARCH 2000 4K DALI 120  
2060537

## Technische tekenings



## Gegevenstabel

### GENERAL DATA

Productnaam	ASCENT 100 II ARCH 2000 4K DALI 120
Technologie	LED
Behuizing	Aluminium
Montage	Plafondinbouw
Algemene toepassing	Horeca, Kantoor, Retail
Omgevingstemperatuur (°C)	0°C...+25°C
Werkingsstemperatuur (°)	25
ETIM klasse	EC001744
E-nummer FI	4260847
Garantie	5 jaar

### OPTICAL DATA

Lumenstroom armatuur (lm)	2029
Efficiëntie armatuur lm/W	127
LOR (%)	100
Kleurtemperatuur (K)	4000

# Concord

## ASCENT 100 II ARCH 2000 4K DALI 120 2060537

CRI (Ra)	80
Kleurafwijking in de tijd	3
Bundel breedte (#)	85
Luminantiecontrole	< 25
Photobiological Risk Group	RG0

### ELECTRICAL DATA

Totaal energieverbruik (W)	16
Netspanning (V)	220-240V
Lamp arbeidsfactor	0.95
THD (bij 230 V, 50 Hz, volledige belasting, bij 100% dimniveau) $\leq$ xx.x %	10
Elektrische beschermingsklasse	Klasse II
Voorschakelapparaat vereist	No
Type ballast	Elektronische ballast
Montage ballast	Afstand
Transformator vereist	Nee
Dimbaar	Yes
Minimum dimniveau (%)	1
Stuurstroom driver (mA)	350
Inschakelstroom (A)	5
Duur inschakelstroom ( $\mu$ s)	20
Gloedraad test (#)	650
Energie-efficiëntieklasse (A->G) van de lichtbron in dit product	C
Nominale frequentie (Hz)	50/60Hz
Max. Armaturen per 10A C automaat	31
Max. Armaturen per 16A C automaat	51
Max. Armaturen per 10A B automaat	82
Max. Armaturen per 16A B automaat	130

### LIFETIME DATA

Gemiddelde nominale levensduur - L70 B50	100000
--	--------

# Concord

## ASCENT 100 II ARCH 2000 4K DALI 120 2060537

Gemiddelde nominale levensduur - L80 B20	87500
Gemiddelde nominale levensduur - L90 B10	39000

### PHYSICAL DATA

Kleur behuizing	RAL 9016 - Traffic white / Bezel
IP waarde	IP40/20
IK waarde	IK02
Afwerking diffusor	Opaal
Materiaal diffusor	PMMA Acryl
Breedte (mm)	150
Hoogte (mm)	94
Nominale diameter product (mm)	120
Plafondopening (BxL in mm of diameter in mm)	137
Gewicht (kg)	0.715

### PACKAGING

Beschrijving verpakking	Karton
EAN code	5025768605378
Enkele lengte verpakking (cm)	17.5
Enkele breedte verpakking (cm)	15.0
Hoogte eenheidsverpakking (cm)	17.5
DUN14 (outer)	05025768605378
Eenheden per omdoos	1
Lengte omdoos (cm)	17.5
Breedte omdoos (cm)	15.0
Diepte omdoos (cm)	17.5

### SAFETY DATA

Lamp voor speciaal doeleinde	No
Uitsluitend te gebruiken in droge toepassingen	No

# Concord

ASCENT 100 II ARCH 2000 4K DALI 120  
**2060537**

---

Geschikt voor huishoudelijke verlichting No