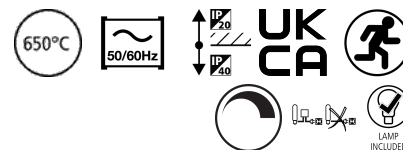


Concord

ASCENT 100 II ARCH 900 4K DALI EMG 120
2060518



Productkenmerken

- The ASCENT 100 II ARCH 900 4K DALI EMG 120 is a high efficient DALI dimmable downlight luminaire with 3 hour emergency, Colour rendering index Ra >80, Colour temperature: 4000K Neutral White, Class II, Protection rating IP40/IP20, Cut out dimensions: 137mm

Productoverzicht

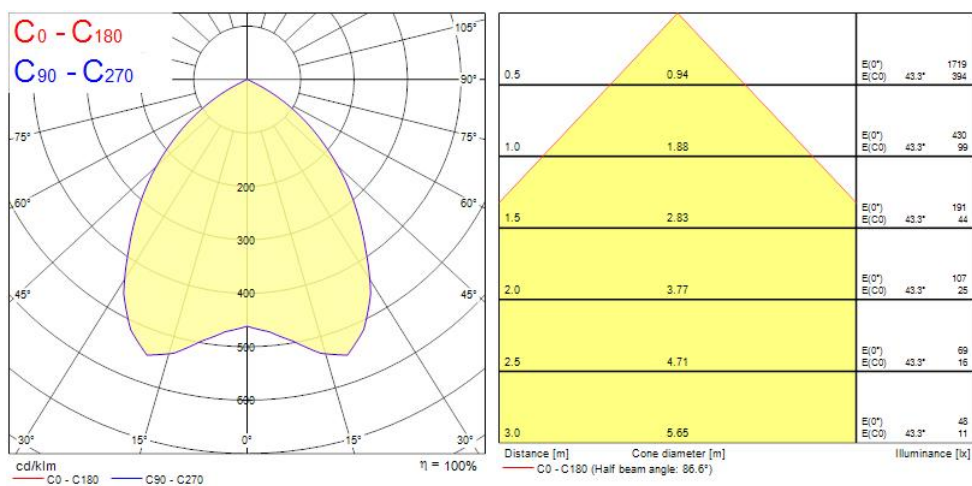
Productnaam	ASCENT 100 II ARCH 900 4K DALI EMG 120
Technologie	LED
Behuizing	Aluminium
Montage	Plafondinbouw
Algemene toepassing	Horeca, Kantoor, Retail
ETIM klasse	EC001744
Lumenstroom armatuur (lm)	931
Efficiëntie armatuur lm/W	93
LOR (%)	100
Kleurtemperatuur (K)	4000
CRI (Ra)	80
Kleurafwijking in de tijd	3
Bundel breedte (#)	85
Luminantiecontrole	< 22
Photobiological Risk Group	RG0
Totaal energieverbruik (W)	10
Elektrische beschermingsklasse	Klasse II
Type ballast	Elektronische ballast
Montage ballast	Afstand

Concord

ASCENT 100 II ARCH 900 4K DALI EMG 120 2060518

Dimbaar	Yes
Minimum dimniveau (%)	1
Kleur behuizing	RAL 9016 - Traffic white / Bezel
IP waarde	IP40/20
IK waarde	IK02
EAN code	5025768605187
Garantie	5 jaar

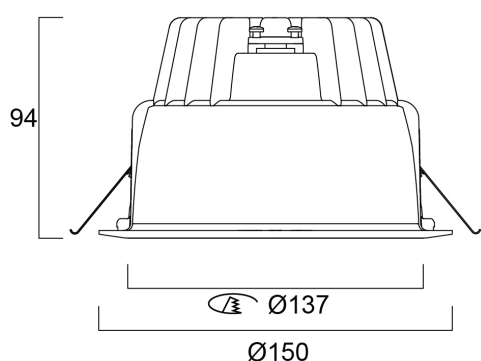
Fotometrische gegevens



Concord

ASCENT 100 II ARCH 900 4K DALI EMG 120
2060518

Technische tekenings



Gegevenstabel

GENERAL DATA

Productnaam	ASCENT 100 II ARCH 900 4K DALI EMG 120
Technologie	LED
Behuizing	Aluminium
Montage	Plafondinbouw
Algemene toepassing	Horeca, Kantoor, Retail
Omgevingstemperatuur (°C)	0°C...+25°C
Werkingsstemperatuur (°)	25
ETIM klasse	EC001744
Garantie	5 jaar

OPTICAL DATA

Lumenstroom armatuur (lm)	931
Efficiëntie armatuur lm/W	93
LOR (%)	100
Kleurtemperatuur (K)	4000
CRI (Ra)	80

Concord

ASCENT 100 II ARCH 900 4K DALI EMG 120 2060518

Kleurafwijking in de tijd	3
Bundel breedte (#)	85
Luminantiecontrole	< 22
Photobiological Risk Group	RG0
Nood duur (u)	3

ELECTRICAL DATA

Totaal energieverbruik (W)	10
Netspanning (V)	220-240V
Lamp arbeidsfactor	0.95
THD (bij 230 V, 50 Hz, volledige belasting, bij 100% dimniveau) \leq xx.x %	15
Elektrische beschermingsklasse	Klasse II
Voorschakelapparaat vereist	No
Type ballast	Elektronische ballast
Montage ballast	Afstand
Transformator vereist	Nee
Dimbaar	Yes
Minimum dimniveau (%)	1
Stuurstroom driver (mA)	150
Inschakelstroom (A)	5
Duur inschakelstroom (μ s)	20
Gloedraad test (#)	650
Energie-efficiëntieklasse (A->G) van de lichtbron in dit product	C
Nominale frequentie (Hz)	50/60Hz
Max. Armaturen per 10A C automaat	50
Max. Armaturen per 16A C automaat	80
Max. Armaturen per 10A B automaat	82
Max. Armaturen per 16A B automaat	130

LIFETIME DATA

Gemiddelde nominale levensduur - L70 B50	100000
--	--------

Concord

ASCENT 100 II ARCH 900 4K DALI EMG 120 2060518

Gemiddelde nominale levensduur - L80 B20	87500
Gemiddelde nominale levensduur - L90 B10	39000

PHYSICAL DATA

Kleur behuizing	RAL 9016 - Traffic white / Bezel
IP waarde	IP40/20
IK waarde	IK02
Afwerking diffusor	Opaal
Materiaal diffusor	PMMA Acryl
Breedte (mm)	150
Hoogte (mm)	94
Nominale diameter product (mm)	120
Plafondopening (BxL in mm of diameter in mm)	137
Gewicht (kg)	1.43

PACKAGING

Beschrijving verpakking	Karton
EAN code	5025768605187
Enkele lengte verpakking (cm)	30.0
Enkele breedte verpakking (cm)	30.0
Hoogte eenheidsverpakking (cm)	12.5
DUN14 (outer)	05025768605187
Eenheden per omdoos	1
Lengte omdoos (cm)	30.0
Breedte omdoos (cm)	30.0
Diepte omdoos (cm)	12.5

SAFETY DATA

Lamp voor speciaal doeleinde	No
Uitsluitend te gebruiken in droge toepassingen	No

Concord

ASCENT 100 II ARCH 900 4K DALI EMG 120
2060518

Geschikt voor huishoudelijke verlichting No