

Concord

ASCENT 100 II ARCH 900 4K STD 120
2060515



Productkenmerken

- The ASCENT 100 II ARCH 900 4K STD 120 is a high efficient non dimmable downlight luminaire, Colour rendering index Ra >80, Colour temperature: 4000K Neutral White, Class II, Protection rating IP40/IP20, Cut out dimensions: 137mm

Productoverzicht

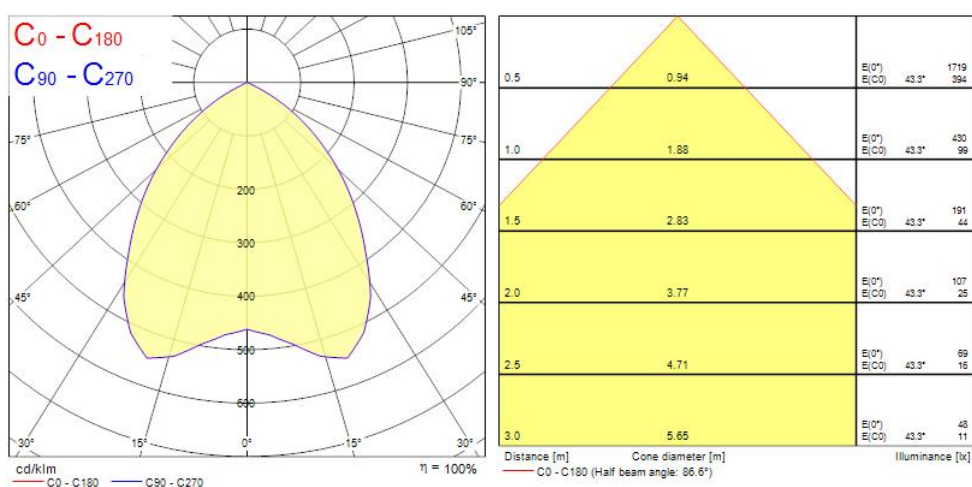
Productnaam	ASCENT 100 II ARCH 900 4K STD 120
Technologie	LED
Behuizing	Aluminium
Montage	Plafondinbouw
Algemene toepassing	Horeca, Kantoor, Retail
ETIM klasse	EC001744
E-nummer FI	4260838
Lumenstroom armatuur (lm)	931
Efficiëntie armatuur lm/W	116
LOR (%)	100
Kleurtemperatuur (K)	4000
CRI (Ra)	80
Kleurafwijking in de tijd	3
Bundel breedte (#)	85
Luminantiecontrole	< 22
Photobiological Risk Group	RG0
Totaal energieverbruik (W)	8
Elektrische beschermingsklasse	Klasse II
Type ballast	Elektronische ballast
Montage ballast	Afstand

Concord

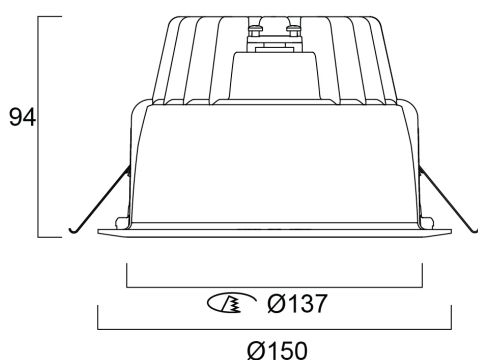
ASCENT 100 II ARCH 900 4K STD 120 2060515

Dimbaar	Neen
Kleur behuizing	RAL 9016 - Traffic white / Bezel
IP waarde	IP40/20
IK waarde	IK02
EAN code	5025768605156
Garantie	5 jaar

Fotometrische gegevens



Technische tekenings



Concord

ASCENT 100 II ARCH 900 4K STD 120
2060515

Gegevenstabel

GENERAL DATA

Productnaam	ASCENT 100 II ARCH 900 4K STD 120
Technologie	LED
Behuizing	Aluminium
Montage	Plafondinbouw
Algemene toepassing	Horeca, Kantoor, Retail
Omgevingstemperatuur (°C)	0°C...+25°C
Werkingsstemperatuur (°)	25
ETIM klasse	EC001744
E-nummer FI	4260838
Garantie	5 jaar

OPTICAL DATA

Lumenstroom armatuur (lm)	931
Efficiëntie armatuur lm/W	116
LOR (%)	100
Kleurtemperatuur (K)	4000
CRI (Ra)	80
Kleurafwijking in de tijd	3
Bundel breedte (#)	85
Luminantiecontrole	< 22
Photobiological Risk Group	RG0

ELECTRICAL DATA

Totaal energieverbruik (W)	8
Netspanning (V)	220-240V
Lamp arbeidsfactor	0.90
THD (bij 230 V, 50 Hz, volledige belasting, bij 100% dimniveau) ≤ xx.x %	15
Elektrische beschermingsklasse	Klasse II
Voorschakelapparaat vereist	No

Concord

ASCENT 100 II ARCH 900 4K STD 120 2060515

Type ballast	Elektronische ballast
Montage ballast	Afstand
Transformator vereist	Nee
Dimbaar	Neen
Stuurstroom driver (mA)	150
Inschakelstroom (A)	8
Gloedraad test (#)	650
Energie-efficiëntieklasse (A->G) van de lichtbron in dit product	C
Nominale frequentie (Hz)	50/60Hz
Max. Armaturen per 10A B automaat	38
Max. Armaturen per 16A B automaat	60

LIFETIME DATA

Gemiddelde nominale levensduur - L70 B50	100000
Gemiddelde nominale levensduur - L80 B20	87500
Gemiddelde nominale levensduur - L90 B10	39000

PHYSICAL DATA

Kleur behuizing	RAL 9016 - Traffic white / Bezel
IP waarde	IP40/20
IK waarde	IK02
Afwerking diffusor	Opaal
Materiaal diffusor	PMMA Acryl
Breedte (mm)	150
Hoogte (mm)	94
Nominale diameter product (mm)	120
Plafondopening (BxL in mm of diameter in mm)	137
Gewicht (kg)	0.715

Concord

ASCENT 100 II ARCH 900 4K STD 120
2060515

PACKAGING

Beschrijving verpakking	Karton
EAN code	5025768605156
Enkele lengte verpakking (cm)	17.5
Enkele breedte verpakking (cm)	15.0
Hoogte eenheidsverpakking (cm)	17.5
DUN14 (outer)	05025768605156
Eenheden per omdoos	1
Lengte omdoos (cm)	17.5
Breedte omdoos (cm)	15.0
Diepte omdoos (cm)	17.5

SAFETY DATA

Lamp voor speciaal doeleinde	No
Uitsluitend te gebruiken in droge toepassingen	No
Geschikt voor huishoudelijke verlichting	No