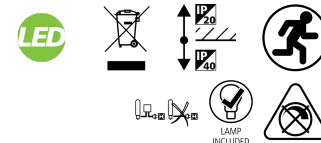


Concord

ASCENT 100 II ARCH 900 3K STD EMG 120
2060511



Productkenmerken

• The ASCENT 100 II ARCH 900 3K STD EMG 120 is a high efficient non dimmable downlight luminaire with 3 hour emergency, Colour rendering index Ra >80, Colour temperature: 3000K Warm White, Class II, Protection rating IP40/IP20, Cut out dimensions: 137mm

Productoverzicht

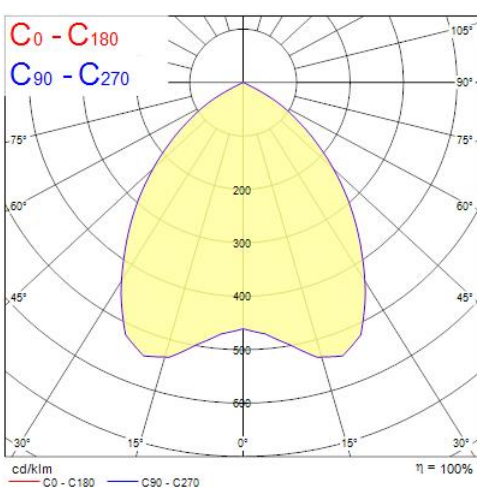
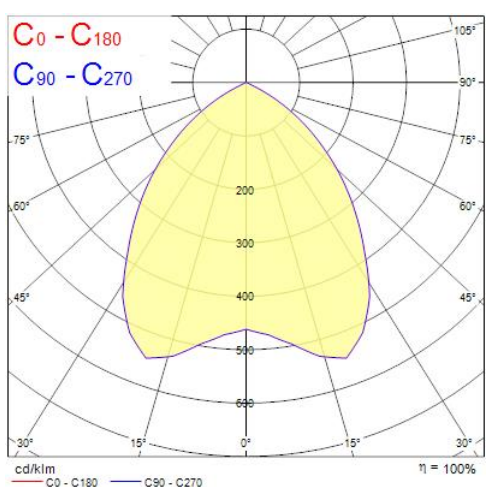
| | |
|--------------------------------|---------------------------------------|
| Productnaam | ASCENT 100 II ARCH 900 3K STD EMG 120 |
| Technologie | LED |
| Behuizing | Aluminium |
| Montage | Plafondinbouw |
| Algemene toepassing | Horeca, Kantoor, Retail |
| ETIM klasse | EC001744 |
| Lumenstroom armatuur (lm) | 900 |
| Efficiëntie armatuur lm/W | 90 |
| LOR (%) | 100 |
| Kleurtemperatuur (K) | 3000 |
| CRI (Ra) | 80 |
| Kleurafwijking in de tijd | 3 |
| Bundel breedte (#) | 85 |
| Luminantiecontrole | < 22 |
| Photobiological Risk Group | RG0 |
| Totaal energieverbruik (W) | 10 |
| Elektrische beschermingsklasse | Klasse II |
| Type ballast | Elektronische ballast |
| Montage ballast | Afstand |

Concord

ASCENT 100 II ARCH 900 3K STD EMG 120 2060511

| | |
|-----------------|----------------------------------|
| Dimbaar | Neen |
| Kleur behuizing | RAL 9016 - Traffic white / Bezel |
| IP waarde | IP40/20 |
| IK waarde | IK02 |
| EAN code | 5025768605118 |
| Garantie | 5 jaar |

Fotometrische gegevens



| Distance [m] | Cone diameter [m] | $E(0^\circ)$ $E(C0)$ | Half beam angle | Illuminance [lx] |
|--------------|-------------------|-------------------------|-----------------|------------------|
| 0.5 | 0.94 | $E(0^\circ)$ $E(C0)$ | 43.3° | 1662 381 |
| 1.0 | 1.88 | $E(0^\circ)$ $E(C0)$ | 43.3° | 416 95 |
| 1.5 | 2.83 | $E(0^\circ)$ $E(C0)$ | 43.3° | 185 42 |
| 2.0 | 3.77 | $E(0^\circ)$ $E(C0)$ | 43.3° | 104 24 |
| 2.5 | 4.71 | $E(0^\circ)$ $E(C0)$ | 43.3° | 66 15 |
| 3.0 | 5.65 | $E(0^\circ)$ $E(C0)$ | 43.3° | 46 11 |

Distance [m] Cone diameter [m] Illuminance [lx]

— C0 - C180 (Half beam angle: 86.6°)

| Distance [m] | Cone diameter [m] | $E(0^\circ)$ $E(C0)$ | Half beam angle | Illuminance [lx] |
|--------------|-------------------|-------------------------|-----------------|------------------|
| 0.5 | 0.95 | $E(0^\circ)$ $E(C0)$ | 43.4° | 306 69 |
| 1.0 | 1.89 | $E(0^\circ)$ $E(C0)$ | 43.4° | 76 17 |
| 1.5 | 2.84 | $E(0^\circ)$ $E(C0)$ | 43.4° | 34 8 |
| 2.0 | 3.78 | $E(0^\circ)$ $E(C0)$ | 43.4° | 19 4 |
| 2.5 | 4.73 | $E(0^\circ)$ $E(C0)$ | 43.4° | 12 3 |
| 3.0 | 5.67 | $E(0^\circ)$ $E(C0)$ | 43.4° | 8 2 |

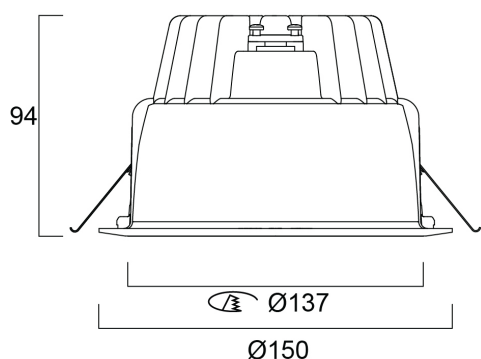
Distance [m] Cone diameter [m] Illuminance [lx]

— C0 - C180 (Half beam angle: 86.8°)

Concord

ASCENT 100 II ARCH 900 3K STD EMG 120
2060511

Technische tekenings



Gegevenstabel

GENERAL DATA

| | |
|---------------------------|---------------------------------------|
| Productnaam | ASCENT 100 II ARCH 900 3K STD EMG 120 |
| Technologie | LED |
| Behuizing | Aluminium |
| Montage | Plafondinbouw |
| Algemene toepassing | Horeca, Kantoor, Retail |
| Omgevingstemperatuur (°C) | 0°C...+25°C |
| Werkingsstemperatuur (°) | 25 |
| ETIM klasse | EC001744 |
| Garantie | 5 jaar |

OPTICAL DATA

| | |
|---------------------------|------|
| Lumenstroom armatuur (lm) | 900 |
| Efficiëntie armatuur lm/W | 90 |
| LOR (%) | 100 |
| Kleurtemperatuur (K) | 3000 |
| CRI (Ra) | 80 |

Concord

ASCENT 100 II ARCH 900 3K STD EMG 120 2060511

| | |
|----------------------------|------|
| Kleurafwijking in de tijd | 3 |
| Bundel breedte (#) | 85 |
| Luminantiecontrole | < 22 |
| Photobiological Risk Group | RG0 |
| Nood duur (u) | 3 |

ELECTRICAL DATA

| | |
|---|-----------------------|
| Totaal energieverbruik (W) | 10 |
| Netspanning (V) | 220-240V |
| Lamp arbeidsfactor | 0.90 |
| THD (bij 230 V, 50 Hz, volledige belasting, bij 100% dimniveau) \leq xx.x % | 15 |
| Elektrische beschermingsklasse | Klasse II |
| Voorschakelapparaat vereist | No |
| Type ballast | Elektronische ballast |
| Montage ballast | Afstand |
| Transformator vereist | Nee |
| Dimbaar | Neen |
| Stuurstroom driver (mA) | 150 |
| Inschakelstroom (A) | 8 |
| Gloeidraad test (#) | 650 |
| Energie-efficiëntieklasse (A->G) van de lichtbron in dit product | C |
| Nominale frequentie (Hz) | 50/60Hz |
| Max. Armaturen per 10A B automaat | 38 |
| Max. Armaturen per 16A B automaat | 60 |

LIFETIME DATA

| | |
|--|--------|
| Gemiddelde nominale levensduur - L70 B50 | 100000 |
| Gemiddelde nominale levensduur - L80 B20 | 87500 |
| Gemiddelde nominale levensduur - L90 B10 | 39000 |

Concord

ASCENT 100 II ARCH 900 3K STD EMG 120
2060511

PHYSICAL DATA

| | |
|--|----------------------------------|
| Kleur behuizing | RAL 9016 - Traffic white / Bezel |
| IP waarde | IP40/20 |
| IK waarde | IK02 |
| Afwerking diffusor | Opaal |
| Materiaal diffusor | PMMA Acryl |
| Breedte (mm) | 150 |
| Hoogte (mm) | 94 |
| Nominale diameter product (mm) | 120 |
| Plafondopening (BxL in mm of diameter in mm) | 137 |
| Gewicht (kg) | 1.43 |

PACKAGING

| | |
|--------------------------------|----------------|
| Beschrijving verpakking | Karton |
| EAN code | 5025768605118 |
| Enkele lengte verpakking (cm) | 30.0 |
| Enkele breedte verpakking (cm) | 30.0 |
| Hoogte eenheidsverpakking (cm) | 12.5 |
| DUN14 (outer) | 05025768605118 |
| Eenheden per omdoos | 1 |
| Lengte omdoos (cm) | 30.0 |
| Breedte omdoos (cm) | 30.0 |
| Diepte omdoos (cm) | 12.5 |

SAFETY DATA

| | |
|--|----|
| Lamp voor speciaal doeleinde | No |
| Uitsluitend te gebruiken in droge toepassingen | No |
| Geschikt voor huishoudelijke verlichting | No |