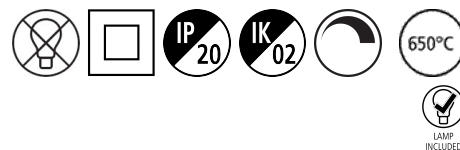


Concord

EQUINOX 165 2500 940 DALI
2059949



Productkenmerken

• Equinox is an elegant and innovative luminaire designed using the latest optical technology. It is a high quality and efficient lighting solution for office, hospitality, and retail environments. It creates inspirational halo effects regulated by a unique adjustable optic system. It is DALI dimmable downlight luminaire, Colour rendering index Ra >90, Colour temperature: 4000K Neutral White, Class II, Cut out dimensions: 165mm. Low Glare UGR<19.

Productoverzicht

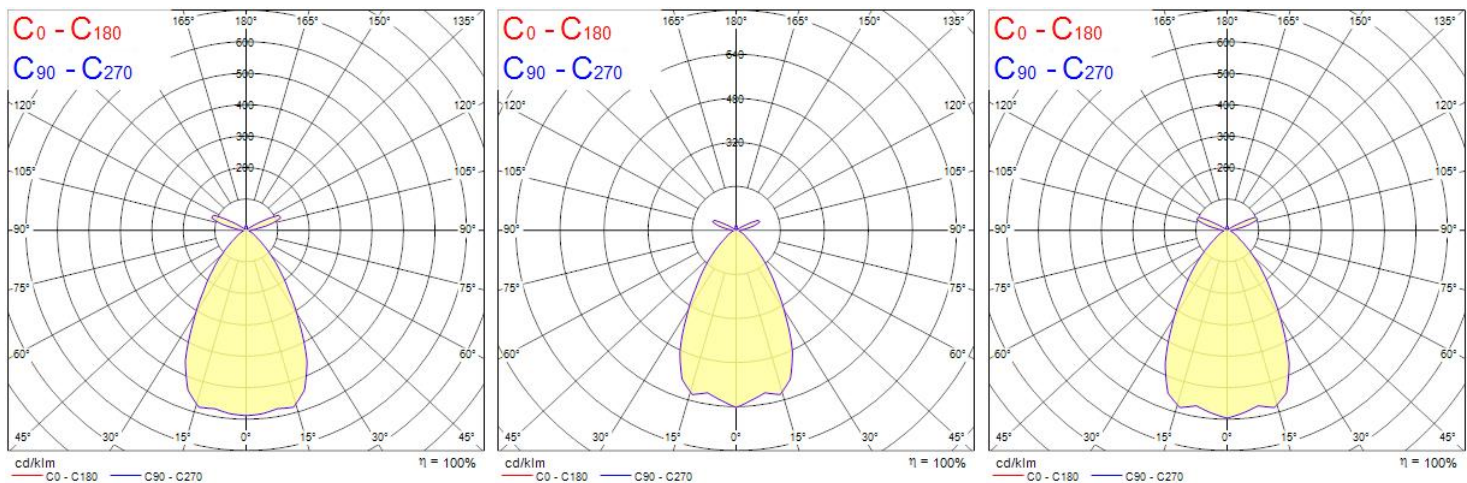
Productnaam	EQUINOX 165 2500 940 DALI
Technologie	LED
Lampvoet	N/A
Behuizing	Aluminium
Montage	Plafondinbouw
Algemene toepassing	Kantoor
ETIM klasse	EC001744
Lumenstroom armatuur (lm)	2500
Efficiëntie armatuur lm/W	125
Kleurtemperatuur (K)	4000
Lichtkleur	Neutraalwit
CRI (Ra)	90
Kleurafwijking in de tijd	3
Initiële kleurvariatie (SDCM)	3
Bundel breedte (#)	64
Luminantiecontrole	< 19

Concord

EQUINOX 165 2500 940 DALI 2059949

Photobiological Risk Group	RG1
Totaal energieverbruik (W)	20
Elektrische beschermingsklasse	Klasse II
Type ballast	LED constante stroom driver
Montage ballast	Afstand
Dimbaar	Yes
Minimum dimniveau (%)	1
Kleur behuizing	RAL 9016 - Traffic white / Bezel
IP waarde	IP20
IK waarde	IK02
EAN code	5025768599493
Garantie	5 jaar

Fotometrische gegevens



Concord

EQUINOX 165 2500 940 DALI 2059949

Distance [m]	Cone diameter [m]	E(0°) E(C0)	Half beam angle	Illuminance [lx]
0.5	0.63	5889 1792	32.1°	5889 1792
1.0	1.25	1472 448	32.1°	1472 448
1.5	1.88	654 199	32.1°	654 199
2.0	2.51	358 112	32.1°	358 112
2.5	3.14	236 72	32.1°	236 72
3.0	3.76	154 50	32.1°	154 50

Distance [m] Cone diameter [m] Illuminance [lx]
C0 - C180 (Half beam angle: 64.2°)

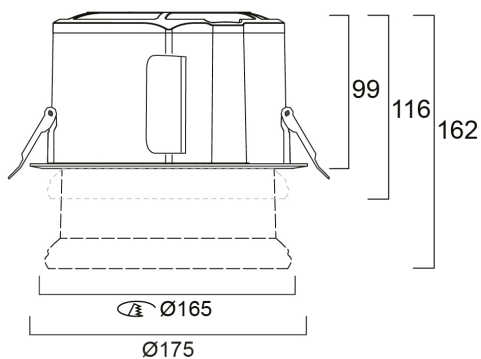
Distance [m]	Cone diameter [m]	E(0°) E(C0)	Half beam angle	Illuminance [lx]
0.5	0.62	5918 1816	31.8°	5918 1816
1.0	1.24	1479 454	31.8°	1479 454
1.5	1.86	658 202	31.8°	658 202
2.0	2.48	370 114	31.8°	370 114
2.5	3.10	237 73	31.8°	237 73
3.0	3.72	154 50	31.8°	154 50

Distance [m] Cone diameter [m] Illuminance [lx]
C0 - C180 (Half beam angle: 63.6°)

Distance [m]	Cone diameter [m]	E(0°) E(C0)	Half beam angle	Illuminance [lx]
0.5	0.64	1074 322	32.6°	1074 322
1.0	1.28	269 81	32.6°	269 81
1.5	1.92	119 36	32.6°	119 36
2.0	2.56	67 20	32.6°	67 20
2.5	3.20	43 13	32.6°	43 13
3.0	3.84	30 9	32.6°	30 9

Distance [m] Cone diameter [m] Illuminance [lx]
C0 - C180 (Half beam angle: 65.2°)

Technische tekenings



Gegevenstabel

GENERAL DATA

Productnaam	EQUINOX 165 2500 940 DALI
Technologie	LED
Lampvoet	N/A

Concord

EQUINOX 165 2500 940 DALI 2059949

Behuizing	Aluminium
Montage	Plafondinbouw
Algemene toepassing	Kantoor
Omgevingstemperatuur (°C)	1°C...+25°C
Werkingsstemperatuur (°)	25
ETIM klasse	EC001744
Garantie	5 jaar

OPTICAL DATA

Lumenstroom armatuur (lm)	2500
Efficiëntie armatuur lm/W	125
Kleurtemperatuur (K)	4000
Gecorreleerd kleurtemperatuurbereik	4000 - 4000
Lichtkleur	Neutraalwit
CRI (Ra)	90
Kleurafwijking in de tijd	3
Initiële kleurvariatie (SDCM)	3
Bundel breedte (#)	64
Type licht distributie	Diffuse
Luminantiecontrole	< 19
Photobiological Risk Group	RG1

ELECTRICAL DATA

Totaal energieverbruik (W)	20
Netspanning (V)	220-240V
Lamp arbeidsfactor	0.96
THD (bij 230 V, 50 Hz, volledige belasting, bij 100% dimniveau) \leq xx.x %	3
Elektrische beschermingsklasse	Klasse II
Voorschakelapparaat vereist	No
Type ballast	LED constante stroom driver
Montage ballast	Afstand
Transformator vereist	Nee
Dimbaar	Yes

Concord

EQUINOX 165 2500 940 DALI 2059949

Minimum dimniveau (%)	1
Stuurstroom driver (mA)	650
Stuurstroom bereik	650mA / 650mA
Inschakelstroom (A)	20
Duur inschakelstroom (μ s)	140
Gloeidraad test (#)	650
Nominale frequentie (Hz)	50/60Hz
Max. Armaturen per 10A C automaat	40
Max. Armaturen per 13A C automaat	56
Max. Armaturen per 16A C automaat	64
Max. Armaturen per 20A C automaat	80
Max. Armaturen per 10A B automaat	21
Max. Armaturen per 13A B automaat	28
Max. Armaturen per 16A B automaat	35
Max. Armaturen per 20A B automaat	44

LIFETIME DATA

Gemiddelde nominale levensduur - L70 B50	120000
Gemiddelde nominale levensduur - L80 B20	114000
Gemiddelde nominale levensduur - L80 B10	108000
Gemiddelde nominale levensduur - L90 B10	51500

PHYSICAL DATA

Kleur behuizing	RAL 9016 - Traffic white / Bezel
IP waarde	IP20
IK waarde	IK02
Afwerking diffusor	Overige
Materiaal diffusor	PMMA Acryl
Afwerking reflector	Geen
Hoogte (mm)	99

Concord

EQUINOX 165 2500 940 DALI 2059949

Nominale diameter product (mm)	175
Plafondopening (BxL in mm of diameter in mm)	165
Gewicht (kg)	1.55

PACKAGING

Beschrijving verpakking	Karton
EAN code	5025768599493
Enkele lengte verpakking (cm)	20.0
Enkele breedte verpakking (cm)	25.0
Hoogte eenheidsverpakking (cm)	20.0
DUN14 (outer)	05025768599493
Eenheden per omdoos	1
Lengte omdoos (cm)	20.0
Breedte omdoos (cm)	25.0
Diepte omdoos (cm)	20.0

SAFETY DATA

Optimale bedrijfsomstandigheden (°C)	1-25
Lamp voor speciaal doeleinde	No
Uitsluitend te gebruiken in droge toepassingen	No
Geschikt voor huishoudelijke verlichting	No