

# Concord

EQUINOX 165 2300 TRIMLESS 930 SSC  
2059938



## Productkenmerken

• Equinox is an elegant and innovative luminaire designed using the latest optical technology. It is a high quality and efficient lighting solution for office, hospitality, and retail environments. It creates inspirational halo effects regulated by a unique adjustable optic system. It is Sylsmart dimmable downlight luminaire, Colour rendering index Ra >90, Colour temperature: 3000K Warm White, Class II, Cut out dimensions: 165mm. Low Glare UGR<19.

## Productoverzicht

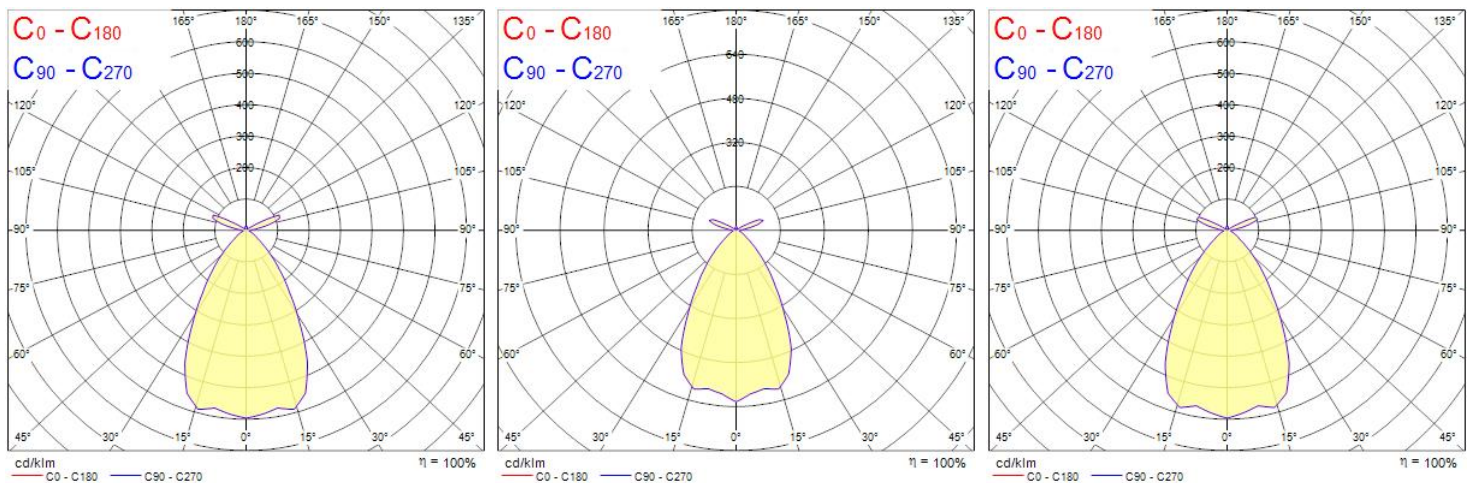
Productnaam	EQUINOX 165 2300 TRIMLESS 930 SSC
Technologie	LED
Lampvoet	N/A
Behuizing	Aluminium
Montage	Plafondinbouw
Algemene toepassing	Kantoor
ETIM klasse	EC001744
Lumenstroom armatuur (lm)	2300
Efficiëntie armatuur lm/W	115
Kleurtemperatuur (K)	3000
Lichtkleur	Warmwit
CRI (Ra)	90
Kleurafwijking in de tijd	3
Initiële kleurvariatie (SDCM)	3
Bundel breedte (#)	64
Luminantiecontrole	< 19

# Concord

## EQUINOX 165 2300 TRIMLESS 930 SSC 2059938

Photobiological Risk Group	RG1
Totaal energieverbruik (W)	20
Elektrische beschermingsklasse	Klasse II
Type ballast	LED constante stroom driver
Montage ballast	Afstand
Dimbaar	Yes
Minimum dimniveau (%)	1
Kleur behuizing	RAL 9016 - Traffic white / Bezel
IP waarde	IP20
IK waarde	IK02
EAN code	5025768599387
Garantie	5 jaar

### Fotometrische gegevens



# Concord

## EQUINOX 165 2300 TRIMLESS 930 SSC 2059938

Distance [m]	Cone diameter [m]	E(0°) E(C0)	Half beam angle	Illuminance [lx]
0.5	0.62	5480 1677	31.9°	5480 1677
1.0	1.24	1370 419	31.9°	1370 419
1.5	1.87	609 186	31.9°	609 186
2.0	2.49	342 105	31.9°	342 105
2.5	3.11	219 67	31.9°	219 67
3.0	3.73	152 47	31.9°	152 47

Distance [m]    Cone diameter [m]    Illuminance [lx]  
C0 - C180 (Half beam angle: 63.8°)

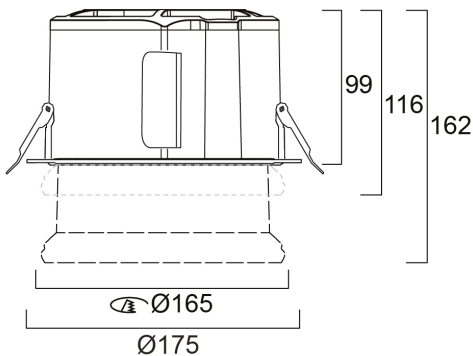
Distance [m]	Cone diameter [m]	E(0°) E(C0)	Half beam angle	Illuminance [lx]
0.5	0.62	5490 1681	32.0°	5490 1681
1.0	1.25	1373 420	32.0°	1373 420
1.5	1.87	610 187	32.0°	610 187
2.0	2.50	343 106	32.0°	343 106
2.5	3.12	220 67	32.0°	220 67
3.0	3.75	153 47	32.0°	153 47

Distance [m]    Cone diameter [m]    Illuminance [lx]  
C0 - C180 (Half beam angle: 64.0°)

Distance [m]	Cone diameter [m]	E(0°) E(C0)	Half beam angle	Illuminance [lx]
0.5	0.64	1015 305	32.6°	1015 305
1.0	1.28	254 76	32.6°	254 76
1.5	1.92	113 34	32.6°	113 34
2.0	2.56	63 19	32.6°	63 19
2.5	3.20	41 12	32.6°	41 12
3.0	3.84	28 8	32.6°	28 8

Distance [m]    Cone diameter [m]    Illuminance [lx]  
C0 - C180 (Half beam angle: 65.2°)

## Technische tekenings



## Gegevenstabel

### GENERAL DATA

Productnaam	EQUINOX 165 2300 TRIMLESS 930 SSC
Technologie	LED
Lampvoet	N/A

# Concord

## EQUINOX 165 2300 TRIMLESS 930 SSC 2059938

Behuizing	Aluminium
Montage	Plafondinbouw
Algemene toepassing	Kantoor
Omgevingstemperatuur (°C)	1°C...+25°C
Werkingsstemperatuur (°)	25
ETIM klasse	EC001744
Garantie	5 jaar

### OPTICAL DATA

Lumenstroom armatuur (lm)	2300
Efficiëntie armatuur lm/W	115
Kleurtemperatuur (K)	3000
Gecorreleerd kleurtemperatuurbereik	3000 - 3000
Lichtkleur	Warmwit
CRI (Ra)	90
Kleurafwijking in de tijd	3
Initiële kleurvariatie (SDCM)	3
Bundel breedte (#)	64
Type licht distributie	Diffuse
Luminantiecontrole	< 19
Photobiological Risk Group	RG1

### ELECTRICAL DATA

Totaal energieverbruik (W)	20
Netspanning (V)	220-240V
Lamp arbeidsfactor	0.96
THD (bij 230 V, 50 Hz, volledige belasting, bij 100% dimniveau) $\leq$ xx.x %	10
Elektrische beschermingsklasse	Klasse II
Voorschakelapparaat vereist	No
Type ballast	LED constante stroom driver
Montage ballast	Afstand
Transformator vereist	Nee
Dimbaar	Yes

# Concord

## EQUINOX 165 2300 TRIMLESS 930 SSC 2059938

Minimum dimniveau (%)	1
Stuurstroom driver (mA)	650
Stuurstroom bereik	650mA / 650mA
Inschakelstroom (A)	26.4
Duur inschakelstroom ( $\mu$ s)	224
Gloeidraad test (#)	650
Nominale frequentie (Hz)	50/60Hz
Max. Armaturen per 10A C automaat	16
Max. Armaturen per 13A C automaat	21
Max. Armaturen per 16A C automaat	26
Max. Armaturen per 20A C automaat	33
Max. Armaturen per 10A B automaat	10
Max. Armaturen per 13A B automaat	13
Max. Armaturen per 16A B automaat	16
Max. Armaturen per 20A B automaat	20

### LIFETIME DATA

Gemiddelde nominale levensduur - L70 B50	120000
Gemiddelde nominale levensduur - L80 B20	114000
Gemiddelde nominale levensduur - L80 B10	108000
Gemiddelde nominale levensduur - L90 B10	51500

### PHYSICAL DATA

Kleur behuizing	RAL 9016 - Traffic white / Bezel
IP waarde	IP20
IK waarde	IK02
Afwerking diffusor	Overige
Materiaal diffusor	PMMA Acryl
Afwerking reflector	Geen
Hoogte (mm)	99

# Concord

## EQUINOX 165 2300 TRIMLESS 930 SSC 2059938

Nominale diameter product (mm)	175
Plafondopening (BxL in mm of diameter in mm)	165
Gewicht (kg)	1.55

### PACKAGING

Beschrijving verpakking	Karton
EAN code	5025768599387
Enkele lengte verpakking (cm)	20.0
Enkele breedte verpakking (cm)	25.0
Hoogte eenheidsverpakking (cm)	20.0
DUN14 (outer)	05025768599387
Eenheden per omdoos	1
Lengte omdoos (cm)	20.0
Breedte omdoos (cm)	25.0
Diepte omdoos (cm)	20.0

### SAFETY DATA

Optimale bedrijfsomstandigheden (°C)	1-25
Lamp voor speciaal doeleinde	No
Uitsluitend te gebruiken in droge toepassingen	No
Geschikt voor huishoudelijke verlichting	No