



### Productkenmerken

• Integrated LED spotlight, black RAL 9005, unique soft-touch ring, adjustable beam angle from a 8° spot to a 55° flood, compact and minimalist design, ideal for museum, gallery and high-end retail applications, die-cast aluminium body, passive cooling heatsink, beam angle: 8° spot to 55° flood, optics: aspheric glass lens, colour temperature: 3000K warm white, total system power: 21W, total fixture output: 1081lm, luminaire efficacy: 51lm/W, LOR: 100%, colour rendering: Ra 97 typical, R9 value at 90, LED Chromacity: 3 step MacAdam ellipse, IR/UV free light source without heat radiation, operating voltage: 220-240V / 50-60Hz, drive current: 500mA, electronic driver, trailing edge dimmable, power factor: 0.9 electrical protection: CLASS II, 3-circuit track adaptor, suitable for Concord Lytespan 3 track, ingress protection rating: IP20, suitable for internal environment only, horizontal rotation: 355°, vertical tilt: 90°, dimensions: Ø80x135x176mm, weight: 0.95kg.

### Productoverzicht

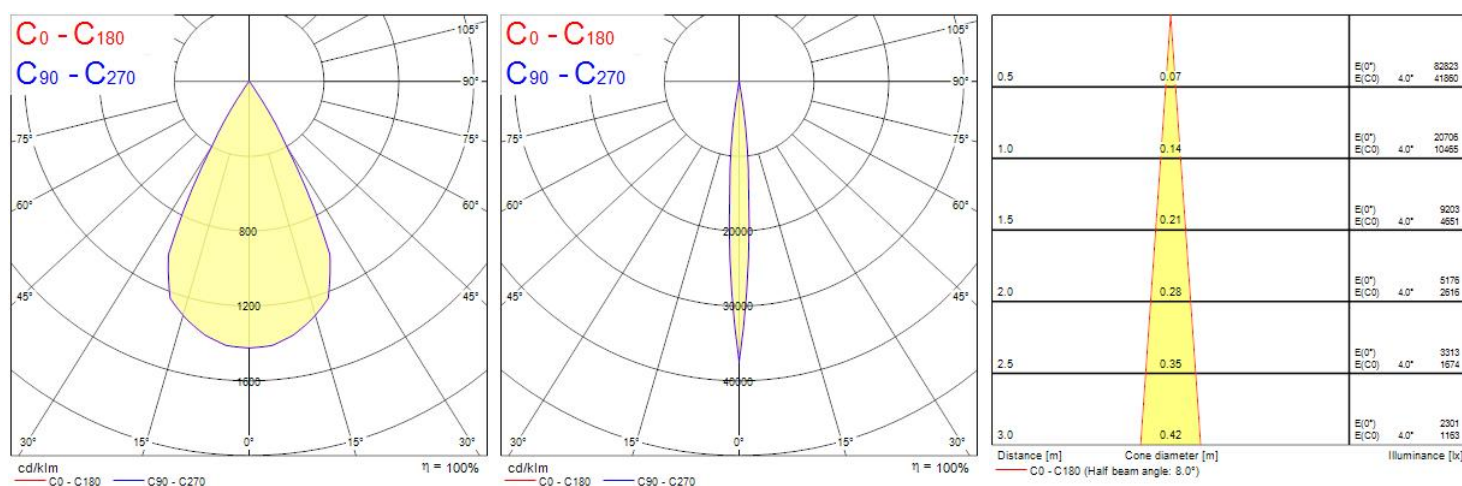
Productnaam	BEACON LED MUSE II 97CRI 3000K L3 TRAILING EDGE BLACK
Technologie	LED
Behuizing	Aluminium
Montage	Railmontage
Algemene toepassing	Musea & Galeries
ETIM klasse	EC001744
E-nummer FI	4280890
Lumenstroom armatuur (lm)	553/1081
Efficiëntie armatuur lm/W	52
LOR (%)	100
Kleurtemperatuur (K)	3000
Lichtkleur	Warmwit

# Concord

## BEACON LED MUSE II 97CRI 3000K L3 TRAILING EDGE BLACK 2059742

CRI (Ra)	97
Initiële kleurvariatie (SDCM)	3
Photobiological Risk Group	RG1
Totaal energieverbruik (W)	21
Spanning (V)	240
Elektrische beschermingsklasse	Klasse II
Dimbaar	Yes
Kleur behuizing	RAL 9005 - Jet black
IP waarde	IP20
IK waarde	IK02
EAN code	5025768597420
Garantie	5 jaar

### Fotometrische gegevens



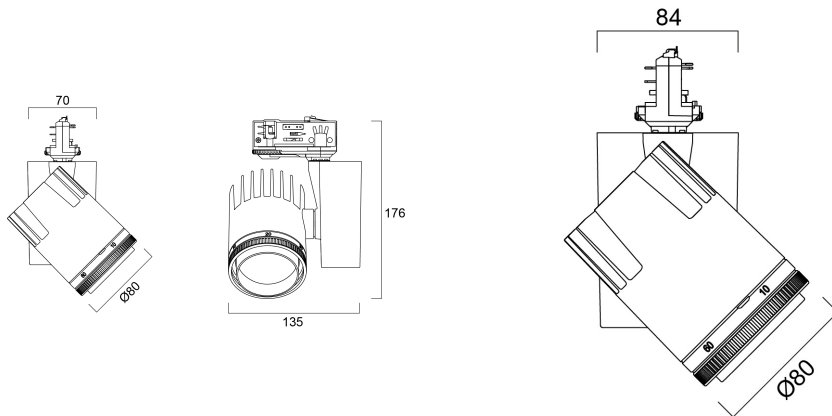
# Concord

## BEACON LED MUSE II 97CRI 3000K L3 TRAILING EDGE BLACK 2059742

0.5	0.52	E(0°) E(C0)	27.4°	6160 2182
1.0	1.04	E(0°) E(C0)	27.4°	1540 546
1.5	1.56	E(0°) E(C0)	27.4°	684 242
2.0	2.07	E(0°) E(C0)	27.4°	385 136
2.5	2.59	E(0°) E(C0)	27.4°	246 87
3.0	3.11	E(0°) E(C0)	27.4°	171 61

Distance [m]      Cone diameter [m]      Illuminance [lx]  
— C0 - C180 (Half beam angle: 54.8°)

### Technische tekenings



### Gegevenstabel

#### GENERAL DATA

Productnaam	BEACON LED MUSE II 97CRI 3000K L3 TRAILING EDGE BLACK
Technologie	LED
Behuizing	Aluminium

# Concord

## BEACON LED MUSE II 97CRI 3000K L3 TRAILING EDGE BLACK 2059742

Montage	Railmontage
Algemene toepassing	Musea & Galeries
Werkings temperatuur (°)	25
ETIM klasse	EC001744
E-nummer FI	4280890
Garantie	5 jaar

### OPTICAL DATA

Lumenstroom armatuur (lm)	553/1081
Efficiëntie armatuur lm/W	52
LOR (%)	100
Kleurtemperatuur (K)	3000
Lichtkleur	Warmwit
CRI (Ra)	97
Initiële kleurvariatie (SDCM)	3
Photobiological Risk Group	RG1

### ELECTRICAL DATA

Totaal energieverbruik (W)	21
Netspanning (V)	230-240V
Spanning (V)	240
Elektrische beschermingsklasse	Klasse II
Voorschakelapparaat vereist	No
Dimbaar	Yes
Stuurstroom driver (mA)	500
Inschakelstroom (A)	45
Duur inschakelstroom (µs)	20
Energie-efficiëntieklasse (A->G) van de lichtbron in dit product	F
Nominale frequentie (Hz)	50/60Hz
Max. Armaturen per 10A C automaat	50
Max. Armaturen per 16A C automaat	80

### LIFETIME DATA

# Concord

## BEACON LED MUSE II 97CRI 3000K L3 TRAILING EDGE BLACK 2059742

Gemiddelde nominale levensduur - L70 B50	100000
---	--------

Gemiddelde nominale levensduur - L80 B20	100000
---	--------

Gemiddelde nominale levensduur - L90 B10	47500
---	-------

### PHYSICAL DATA

Kleur behuizing	RAL 9005 - Jet black
-----------------	----------------------

IP waarde	IP20
-----------	------

IK waarde	IK02
-----------	------

Breedte (mm)	135
--------------	-----

Hoogte (mm)	176
-------------	-----

Nominale diameter product (mm)	80
--------------------------------	----

Gewicht (kg)	2.094
--------------	-------

### PACKAGING

Beschrijving verpakking	Karton
-------------------------	--------

EAN code	5025768597420
----------	---------------

Enkele lengte verpakking (cm)	17.5
-------------------------------	------

Enkele breedte verpakking (cm)	15.0
--------------------------------	------

Hoogte eenheidsverpakking (cm)	17.5
--------------------------------	------

DUN14 (outer)	05025768597420
---------------	----------------

Eenheden per omdoos	1
---------------------	---

Lengte omdoos (cm)	17.5
--------------------	------

Breedte omdoos (cm)	15.0
---------------------	------

Diepte omdoos (cm)	17.5
--------------------	------

### SAFETY DATA

Lamp voor speciaal doeleinde	No
------------------------------	----

Uitsluitend te gebruiken in droge toepassingen	No
---	----

Geschikt voor huishoudelijke verlichting	No
--	----

# Concord

BEACON LED MUSE II 97CRI 3000K L3 TRAILING EDGE BLACK  
**2059742**

---