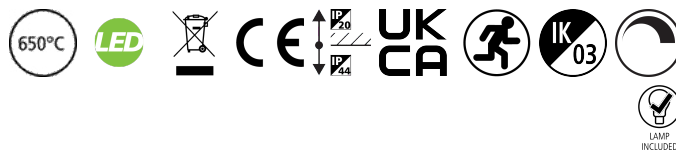


Concord

ASCENT150 II SQ 4000 4K DALI EM
2059411



Productkenmerken

• ASCENT150 II SQ 4000 4K DALI EM is a high efficient downlight luminaire, Colour rendering index Ra >80, Colour temperature: 4000K Neutral white, Class II, Protection rating IP44/IK03

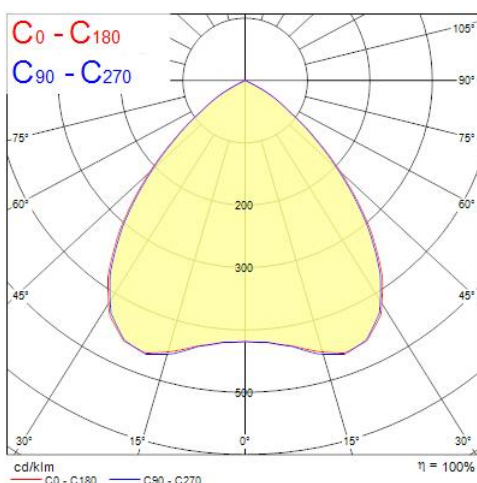
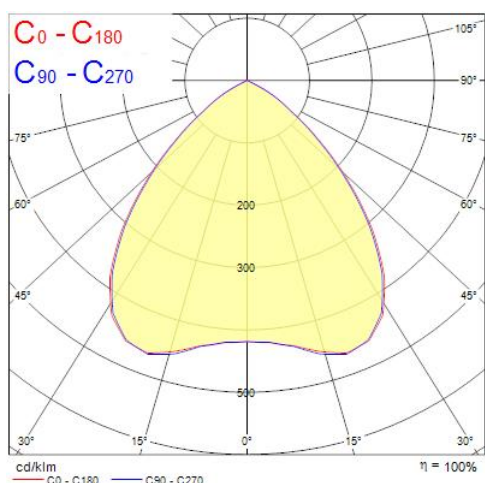
Productoverzicht

Productnaam	ASCENT150 II SQ 4000 4K DALI EM
Technologie	LED
Lampvoet	Single Pin
Behuizing	Aluminium
Montage	Plafondinbouw
Omgeving	Binnen
Algemene toepassing	Horeca, Kantoor, Retail
ETIM klasse	EC001744
Lumenstroom armatuur (lm)	4000
Efficiëntie armatuur lm/W	133
LOR (%)	100
Kleurtemperatuur (K)	4000
CRI (Ra)	80
Kleurafwijking in de tijd	3
Initiële kleurvariatie (SDCM)	3
Bundel breedte (#)	80
Luminantiecontrole	< 24
Photobiological Risk Group	RG0
Luminous flux (emergency) (lm)	460

ASCENT150 II SQ 4000 4K DALI EM 2059411

Totaal energieverbruik (W)	30
Elektrische beschermingsklasse	Klasse II
Type ballast	Elektronische ballast
Dimbaar	Yes
Minimum dimniveau (%)	1
Kleur behuizing	Aluminium
IP waarde	IP44/20
IK waarde	IK03
EAN code	5025768594115
Garantie	5 jaar

Fotometrische gegevens



Distance [m]	Cone diameter [m]	E(0°)	E(C90)	E(C0)	Illuminance [lx]
0.5	0.98 1.00	6700	44.4°	1384	44.9°
1.0	1.96 1.99	1675	44.4°	341	44.9°
1.5	2.94 2.99	744	44.4°	152	44.9°
2.0	3.92 3.99	419	44.4°	85	44.9°
2.5	4.90 4.98	268	44.4°	55	44.9°
3.0	5.88 5.98	198	44.4°	37	44.9°

Distance [m] Cone diameter [m] Illuminance [lx]

— C0 - C180 (Half beam angle: 89.8°)
— C90 - C270 (Half beam angle: 88.8°)

Distance [m]	Cone diameter [m]	E(0°)	E(C90)	E(C0)	Illuminance [lx]
0.5	0.98 1.00	770	44.4°	157	44.9°
1.0	1.96 1.99	193	44.4°	39	44.9°
1.5	2.94 2.99	86	44.4°	17	44.9°
2.0	3.92 3.99	48	44.4°	10	44.9°
2.5	4.90 4.98	31	44.4°	6	44.9°
3.0	5.88 5.98	21	44.4°	4	44.9°

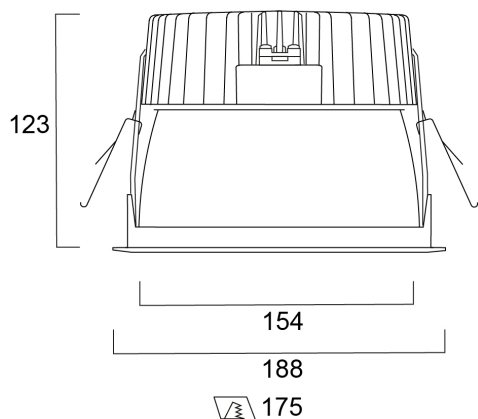
Distance [m] Cone diameter [m] Illuminance [lx]

— C0 - C180 (Half beam angle: 89.8°)
— C90 - C270 (Half beam angle: 88.8°)

Concord

ASCENT150 II SQ 4000 4K DALI EM
2059411

Technische tekenings



Gegevenstabel

GENERAL DATA

Productnaam	ASCENT150 II SQ 4000 4K DALI EM
Technologie	LED
Lampvoet	Single Pin
Behuizing	Aluminium
Montage	Plafondinbouw
Omgeving	Binnen
Algemene toepassing	Horeca, Kantoor, Retail
Omgevingstemperatuur (°C)	25°C...+25°C
Werkings temperatuur (°)	25
ETIM klasse	EC001744
Garantie	5 jaar

OPTICAL DATA

Lumenstroom armatuur (lm)	4000
Efficiëntie armatuur lm/W	133
LOR (%)	100

Concord

ASCENT150 II SQ 4000 4K DALI EM 2059411

Kleurtemperatuur (K)	4000
CRI (Ra)	80
Kleurafwijking in de tijd	3
Initiële kleurvariatie (SDCM)	3
Instelbare kleurkwaliteit	Nee
Bundel breedte (#)	80
Type licht distributie	Diffuse
Luminantiecontrole	< 24
Photobiological Risk Group	RG0
Luminous flux (emergency) (lm)	460
Nood duur (u)	3

ELECTRICAL DATA

Totaal energieverbruik (W)	30
Netspanning (V)	220-240V
Lamp arbeidsfactor	1
THD (bij 230 V, 50 Hz, volledige belasting, bij 100% dimniveau) \leq xx.x %	7
Elektrische beschermingsklasse	Klasse II
Voorschakelapparaat vereist	No
Type ballast	Elektronische ballast
Transformator vereist	Ja
Dimbaar	Yes
Minimum dimniveau (%)	1
Stuurstroom driver (mA)	1000
Inschakelstroom (A)	25
Duur inschakelstroom (μ s)	141
Gloedraad test (#)	650
Energie-efficiëntieklasse (A->G) van de lichtbron in dit product	B
Nominale frequentie (Hz)	50/60/HF
Max. Armaturen per 10A C automaat	31
Max. Armaturen per 13A C automaat	40
Max. Armaturen per 16A C automaat	51
Max. Armaturen per 20A C automaat	66

Concord

ASCENT150 II SQ 4000 4K DALI EM 2059411

Max. Armaturen per 10A B automaat	19
Max. Armaturen per 13A B automaat	24
Max. Armaturen per 16A B automaat	31
Max. Armaturen per 20A B automaat	40

LIFETIME DATA

Gemiddelde nominale levensduur - L70 B50	100000
Gemiddelde nominale levensduur - L80 B20	100000
Gemiddelde nominale levensduur - L90 B10	55000

PHYSICAL DATA

Kleur behuizing	Aluminium
IP waarde	IP44/20
IK waarde	IK03
Afwerking diffusor	Transparant
Materiaal diffusor	PC Polycarbonaat
Afwerking reflector	Overige
Lengte (mm)	188
Breedte (mm)	188
Hoogte (mm)	123
Plafondopening (BxL in mm of diameter in mm)	175x175
Gewicht (kg)	1.78
Vrije inbouwhoogte (mm)	158

PACKAGING

Beschrijving verpakking	Karton
EAN code	5025768594115
Enkele lengte verpakking (cm)	30.0
Enkele breedte verpakking (cm)	30.0
Hoogte eenheidsverpakking (cm)	20.0

Concord

ASCENT150 II SQ 4000 4K DALI EM 2059411

DUN14 (outer)	05025768594115
Eenheden per omdoos	1
Lengte omdoos (cm)	30.0
Breedte omdoos (cm)	30.0
Diepte omdoos (cm)	20.0

SAFETY DATA

Optimale bedrijfsomstandigheden (°C)	25-25
Lamp voor speciaal doeleinde	No
Uitsluitend te gebruiken in droge toepassingen	No
Geschikt voor huishoudelijke verlichting	No