

# Concord

ASCENT150 II SQ 2600 3K STD EM  
2059398



## Productkenmerken

• ASCENT150 II SQ 2600 3K STD EM is a high efficient downlight luminaire , Colour rendering index Ra >80, Colour temperature: 3000K Warm white, Class II, Protection rating IP44/IK03

## Productoverzicht

Productnaam	ASCENT150 II SQ 2600 3K STD EM
Technologie	LED
Lampvoet	GU5.3
Behuizing	Aluminium
Montage	Plafondinbouw
Omgeving	Binnen
Algemene toepassing	Horeca, Kantoor, Retail
ETIM klasse	EC001744
Lumenstroom armatuur (lm)	2600
Efficiëntie armatuur lm/W	118
LOR (%)	100
Kleurtemperatuur (K)	3000
CRI (Ra)	80
Kleurafwijking in de tijd	3
Initiële kleurvariatie (SDCM)	3
Bundel breedte (#)	80
Luminantiecontrole	< 23
Photobiological Risk Group	RG0
Luminous flux (emergency) (lm)	433
Totaal energieverbruik (W)	22

# Concord

## ASCENT150 II SQ 2600 3K STD EM 2059398

**Elektrische beschermingsklasse**

Klasse II

**Type ballast**

Elektronische ballast

**Dimbaar**

Neen

**Kleur behuizing**

Aluminium

**IP waarde**

IP44/20

**IK waarde**

IK03

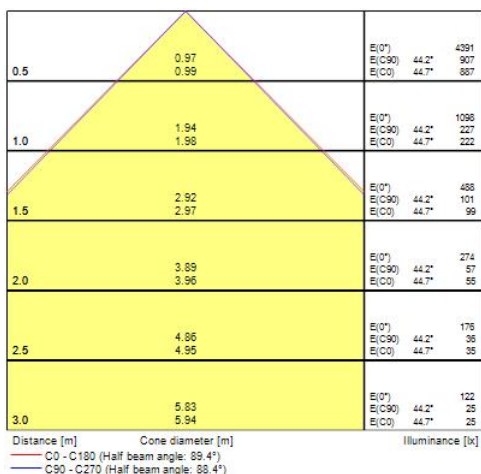
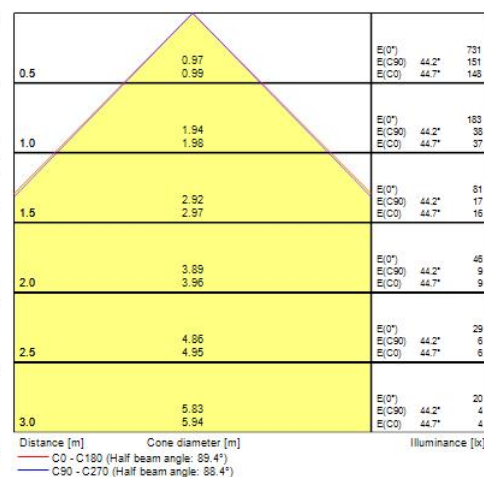
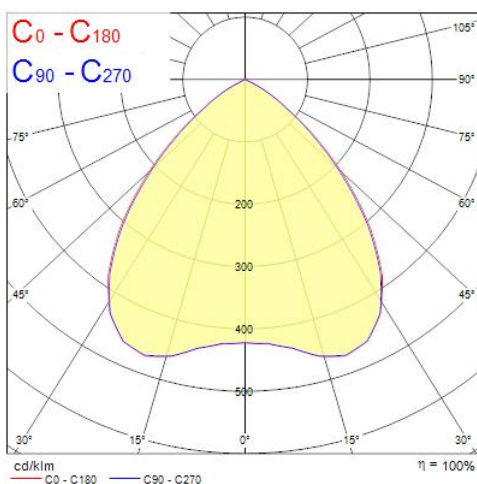
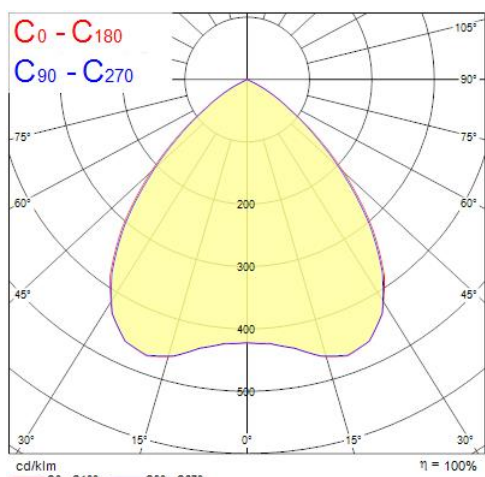
**EAN code**

5025768593989

**Garantie**

5 jaar

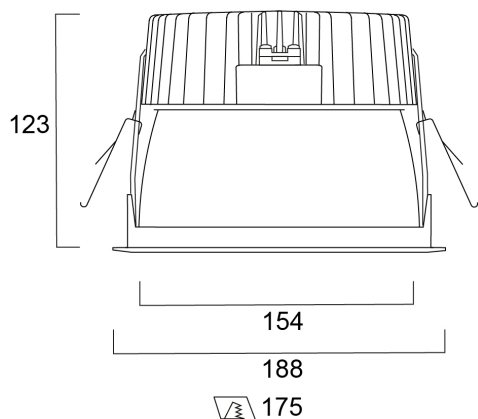
### Fotometrische gegevens



# Concord

ASCENT150 II SQ 2600 3K STD EM  
2059398

## Technische tekenings



## Gegevenstabel

### GENERAL DATA

Productnaam	ASCENT150 II SQ 2600 3K STD EM
Technologie	LED
Lampvoet	GU5.3
Behuizing	Aluminium
Montage	Plafondinbouw
Omgeving	Binnen
Algemene toepassing	Horeca, Kantoor, Retail
Omgevingstemperatuur (°C)	25°C...+25°C
Werkings temperatuur (°)	25
ETIM klasse	EC001744
Garantie	5 jaar

### OPTICAL DATA

Lumenstroom armatuur (lm)	2600
Efficiëntie armatuur lm/W	118
LOR (%)	100

# Concord

## ASCENT150 II SQ 2600 3K STD EM 2059398

Kleurtemperatuur (K)	3000
CRI (Ra)	80
Kleurafwijking in de tijd	3
Initiële kleurvariatie (SDCM)	3
Instelbare kleurkwaliteit	Nee
Bundel breedte (#)	80
Type licht distributie	Diffuse
Luminantiecontrole	< 23
Photobiological Risk Group	RG0
Luminous flux (emergency) (lm)	433
Nood duur (u)	3

### ELECTRICAL DATA

Totaal energieverbruik (W)	22
Netspanning (V)	220-240V
Lamp arbeidsfactor	1
THD (bij 230 V, 50 Hz, volledige belasting, bij 100% dimniveau) $\leq$ xx.x %	10
Elektrische beschermingsklasse	Klasse II
Voorschakelapparaat vereist	No
Type ballast	Elektronische ballast
Transformator vereist	Ja
Dimbaar	Neen
Stuurstroom driver (mA)	700
Inschakelstroom (A)	16
Duur inschakelstroom ( $\mu$ s)	20
Gloedraad test (#)	650
Energie-efficiëntieklasse (A->G) van de lichtbron in dit product	C
Nominale frequentie (Hz)	50/60/HF
Max. Armaturen per 16A C automaat	80
Max. Armaturen per 10A B automaat	16
Max. Armaturen per 16A B automaat	25

### LIFETIME DATA

# Concord

## ASCENT150 II SQ 2600 3K STD EM 2059398

Gemiddelde nominale levensduur - L70  
B50 100000

Gemiddelde nominale levensduur - L80  
B20 100000

Gemiddelde nominale levensduur - L90  
B10 60000

### PHYSICAL DATA

Kleur behuizing	Aluminium
IP waarde	IP44/20
IK waarde	IK03
Afwerking diffusor	Transparant
Materiaal diffusor	PC Polycarbonaat
Afwerking reflector	Overige
Lengte (mm)	188
Breedte (mm)	188
Hoogte (mm)	123
Plafondopening (BxL in mm of diameter in mm)	175x175
Gewicht (kg)	1.78
Vrije inbouwhoogte (mm)	158

### PACKAGING

Beschrijving verpakking	Karton
EAN code	5025768593989
Enkele lengte verpakking (cm)	30.0
Enkele breedte verpakking (cm)	30.0
Hoogte eenheidsverpakking (cm)	20.0
DUN14 (outer)	05025768593989
Eenheden per omdoos	1
Lengte omdoos (cm)	30.0
Breedte omdoos (cm)	30.0
Diepte omdoos (cm)	20.0

# Concord

ASCENT150 II SQ 2600 3K STD EM  
2059398

---

## SAFETY DATA

---

Optimale bedrijfsomstandigheden (°C)	25-25
Lamp voor speciaal doeleinde	No
Uitsluitend te gebruiken in droge toepassingen	No
Geschikt voor huishoudelijke verlichting	No