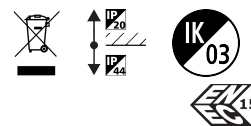


Concord

ASCENT150 II SQ 1900 3K DALI 2059389



Productkenmerken

- ASCENT150 II SQ 1900 3K DALI is a high efficient downlight luminaire, Colour rendering index Ra >80, Colour temperature: 3000K Warm white, Class II, Protection rating IP44/IK0302

Productoverzicht

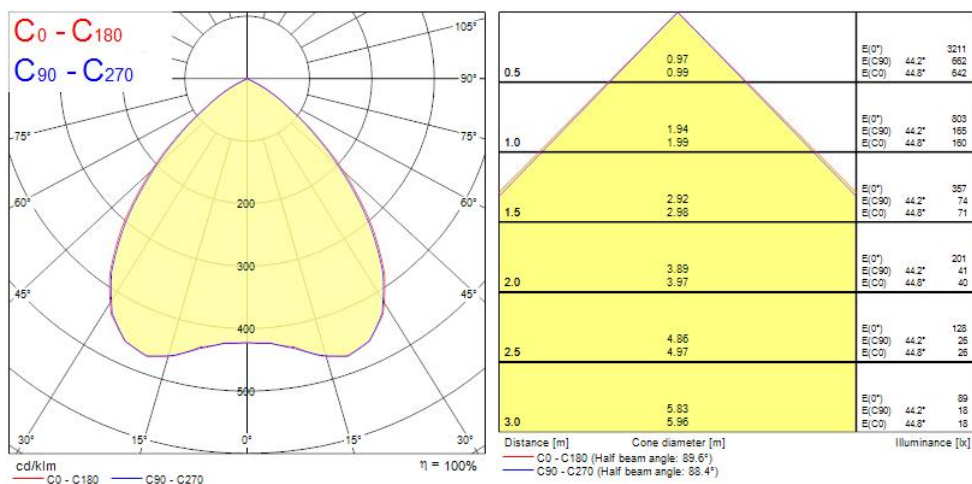
Productnaam	ASCENT150 II SQ 1900 3K DALI
Technologie	LED
Lampvoet	S19
Behuizing	Aluminium
Montage	Plafondinbouw
Omgeving	Binnen
Algemene toepassing	Horeca, Kantoor, Retail
ETIM klasse	EC001744
E-nummer FI	4237805
Lumenstroom armatuur (lm)	1900
Efficiëntie armatuur lm/W	146
LOR (%)	100
Kleurtemperatuur (K)	3000
CRI (Ra)	80
Kleurafwijking in de tijd	3
Initiële kleurvariatie (SDCM)	3
Bundel breedte (#)	80
Luminantiecontrole	< 22
Photobiological Risk Group	RG0
Totaal energieverbruik (W)	13

Concord

ASCENT150 II SQ 1900 3K DALI 2059389

Elektrische beschermingsklasse	Klasse II
Type ballast	Elektronische ballast
Dimbaar	Yes
Minimum dimniveau (%)	1
Kleur behuizing	Aluminium
IP waarde	IP44/20
IK waarde	IK03
EAN code	5025768593897
Garantie	5 jaar

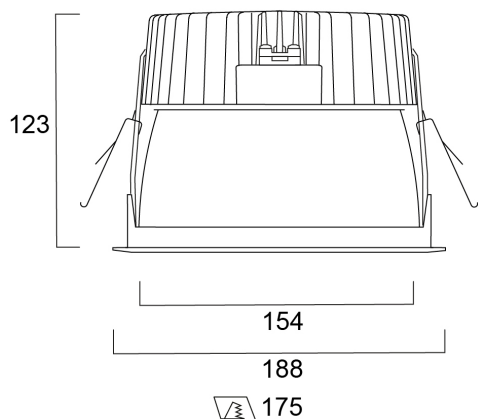
Fotometrische gegevens



Concord

ASCENT150 II SQ 1900 3K DALI
2059389

Technische tekenings



Gegevenstabel

GENERAL DATA

Productnaam	ASCENT150 II SQ 1900 3K DALI
Technologie	LED
Lampvoet	S19
Behuizing	Aluminium
Montage	Plafondinbouw
Omgeving	Binnen
Algemene toepassing	Horeca, Kantoor, Retail
Omgevingstemperatuur (°C)	25°C...+25°C
Werkings temperatuur (°)	25
ETIM klasse	EC001744
E-nummer FI	4237805
Garantie	5 jaar

OPTICAL DATA

Lumenstroom armatuur (lm)	1900
Efficiëntie armatuur lm/W	146

Concord

ASCENT150 II SQ 1900 3K DALI 2059389

LOR (%)	100
Kleurtemperatuur (K)	3000
CRI (Ra)	80
Kleurafwijking in de tijd	3
Initiële kleurvariatie (SDCM)	3
Instelbare kleurkwaliteit	Nee
Bundel breedte (#)	80
Type licht distributie	Diffuse
Luminantiecontrole	< 22
Photobiological Risk Group	RG0

ELECTRICAL DATA

Totaal energieverbruik (W)	13
Netspanning (V)	220-240V
Lamp arbeidsfactor	1
THD (bij 230 V, 50 Hz, volledige belasting, bij 100% dimniveau) \leq xx.x %	7
Elektrische beschermingsklasse	Klasse II
Voorschakelapparaat vereist	No
Type ballast	Elektronische ballast
Transformator vereist	Ja
Dimbaar	Yes
Minimum dimniveau (%)	1
Stuurstroom driver (mA)	500
Inschakelstroom (A)	25
Duur inschakelstroom (μ s)	141
Gloedraad test (#)	650
Energie-efficiëntieklasse (A->G) van de lichtbron in dit product	C
Nominale frequentie (Hz)	50/60/HF
Max. Armaturen per 10A C automaat	31
Max. Armaturen per 13A C automaat	40
Max. Armaturen per 16A C automaat	51
Max. Armaturen per 20A C automaat	66
Max. Armaturen per 10A B automaat	19

Concord

ASCENT150 II SQ 1900 3K DALI 2059389

Max. Armaturen per 13A B automaat	24
Max. Armaturen per 16A B automaat	31
Max. Armaturen per 20A B automaat	40

LIFETIME DATA

Gemiddelde nominale levensduur - L70 B50	100000
Gemiddelde nominale levensduur - L80 B20	100000
Gemiddelde nominale levensduur - L90 B10	60000

PHYSICAL DATA

Kleur behuizing	Aluminium
IP waarde	IP44/20
IK waarde	IK03
Afwerking diffusor	Transparant
Materiaal diffusor	PC Polycarbonaat
Afwerking reflector	Overige
Lengte (mm)	188
Breedte (mm)	188
Hoogte (mm)	123
Plafondopening (BxL in mm of diameter in mm)	175x175
Gewicht (kg)	1.03
Vrije inbouwhoogte (mm)	158

PACKAGING

Beschrijving verpakking	Karton
EAN code	5025768593897
Enkele lengte verpakking (cm)	25.0
Enkele breedte verpakking (cm)	20.0
Hoogte eenheidsverpakking (cm)	25.0
DUN14 (outer)	05025768593897

Concord

ASCENT150 II SQ 1900 3K DALI 2059389

Eenheden per omdoos	1
Lengte omdoos (cm)	25.0
Breedte omdoos (cm)	20.0
Diepte omdoos (cm)	25.0

SAFETY DATA

Optimale bedrijfsomstandigheden (°C)	25-25
Lamp voor speciaal doeleinde	No
Uitsluitend te gebruiken in droge toepassingen	No
Geschikt voor huishoudelijke verlichting	No