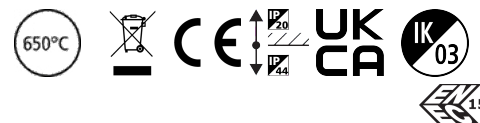


# Concord

ASCENT150 II SQ 1400 4K STD  
2059384



## Productkenmerken

- ASCENT150 II SQ 1400 4K STD is a high efficient downlight luminaire , Colour rendering index Ra >80, Colour temperature: 4000K Neutral white, Class II, Protection rating IP44/IK03

## Productoverzicht

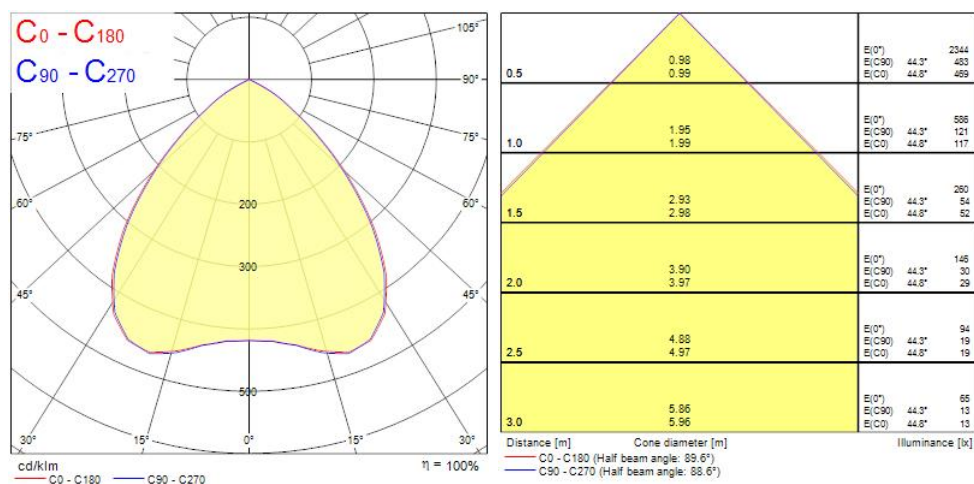
Productnaam	ASCENT150 II SQ 1400 4K STD
Technologie	LED
Lampvoet	RX7s
Behuizing	Aluminium
Montage	Plafondinbouw
Omgeving	Binnen
Algemene toepassing	Horeca, Kantoor, Retail
ETIM klasse	EC001744
E-nummer FI	4237802
Lumenstroom armatuur (lm)	1400
Efficiëntie armatuur lm/W	156
LOR (%)	100
Kleurtemperatuur (K)	4000
CRI (Ra)	80
Kleurafwijking in de tijd	3
Initiële kleurvariatie (SDCM)	3
Bundel breedte (#)	80
Luminantiecontrole	< 21
Photobiological Risk Group	RG0
Totaal energieverbruik (W)	9

# Concord

## ASCENT150 II SQ 1400 4K STD 2059384

Elektrische beschermingsklasse	Klasse II
Type ballast	Elektronische ballast
Dimbaar	Neen
Kleur behuizing	Aluminium
IP waarde	IP44/20
IK waarde	IK03
EAN code	5025768593842
Garantie	5 jaar

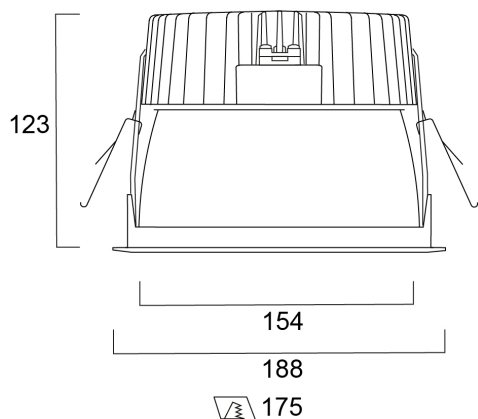
### Fotometrische gegevens



# Concord

ASCENT150 II SQ 1400 4K STD  
2059384

## Technische tekenings



## Gegevenstabel

### GENERAL DATA

Productnaam	ASCENT150 II SQ 1400 4K STD
Technologie	LED
Lampvoet	RX7s
Behuizing	Aluminium
Montage	Plafondinbouw
Omgeving	Binnen
Algemene toepassing	Horeca, Kantoor, Retail
Omgevingstemperatuur (°C)	25°C...+25°C
Werkings temperatuur (°)	25
ETIM klasse	EC001744
E-nummer FI	4237802
Garantie	5 jaar

### OPTICAL DATA

Lumenstroom armatuur (lm)	1400
Efficiëntie armatuur lm/W	156

# Concord

## ASCENT150 II SQ 1400 4K STD 2059384

LOR (%)	100
Kleurtemperatuur (K)	4000
CRI (Ra)	80
Kleurafwijking in de tijd	3
Initiële kleurvariatie (SDCM)	3
Instelbare kleurkwaliteit	Nee
Bundel breedte (#)	80
Type licht distributie	Diffuse
Luminantiecontrole	< 21
Photobiological Risk Group	RG0

### ELECTRICAL DATA

Totaal energieverbruik (W)	9
Netspanning (V)	220-240V
Lamp arbeidsfactor	1
THD (bij 230 V, 50 Hz, volledige belasting, bij 100% dimniveau) $\leq$ xx.x %	20
Elektrische beschermingsklasse	Klasse II
Voorschakelapparaat vereist	No
Type ballast	Elektronische ballast
Transformator vereist	Ja
Dimbaar	Neen
Stuurstroom driver (mA)	350
Inschakelstroom (A)	3.78
Duur inschakelstroom ( $\mu$ s)	42
Gloeidraad test (#)	650
Energie-efficiëntieklasse (A->G) van de lichtbron in dit product	B
Nominale frequentie (Hz)	50/60/HF
Max. Armaturen per 10A C automaat	80
Max. Armaturen per 13A C automaat	107
Max. Armaturen per 16A C automaat	133
Max. Armaturen per 20A C automaat	160
Max. Armaturen per 10A B automaat	80
Max. Armaturen per 13A B automaat	107

# Concord

## ASCENT150 II SQ 1400 4K STD 2059384

Max. Armaturen per 16A B automaat	133
Max. Armaturen per 20A B automaat	160

### LIFETIME DATA

Gemiddelde nominale levensduur - L70 B50	100000
Gemiddelde nominale levensduur - L80 B20	100000
Gemiddelde nominale levensduur - L90 B10	60000

### PHYSICAL DATA

Kleur behuizing	Aluminium
IP waarde	IP44/20
IK waarde	IK03
Afwerking diffusor	Transparant
Materiaal diffusor	PC Polycarbonaat
Afwerking reflector	Overige
Lengte (mm)	188
Breedte (mm)	188
Hoogte (mm)	123
Plafondopening (BxL in mm of diameter in mm)	175x175
Gewicht (kg)	1.03
Vrije inbouwhoogte (mm)	158

### PACKAGING

Beschrijving verpakking	Karton
EAN code	5025768593842
Enkele lengte verpakking (cm)	25.0
Enkele breedte verpakking (cm)	20.0
Hoogte eenheidsverpakking (cm)	25.0
DUN14 (outer)	05025768593842
Eenheden per omdoos	1

# Concord

ASCENT150 II SQ 1400 4K STD  
**2059384**

Lengte omdoos (cm)	25.0
Breedte omdoos (cm)	20.0
Diepte omdoos (cm)	25.0

## SAFETY DATA

Optimale bedrijfsomstandigheden (°C)	25-25
Lamp voor speciaal doeleinde	No
Uitsluitend te gebruiken in droge toepassingen	No
Geschikt voor huishoudelijke verlichting	No