

Concord

ASCENT 150 II 3500 3K DALI EM
2059367



Productkenmerken

- The ASCENT 150 II 3500 3K DALI EM is a high efficient downlight luminaire , Colour rendering index Ra >80, Colour temperature: 3000K Warm white, Class II, Protection rating IP44/IK03

Productoverzicht

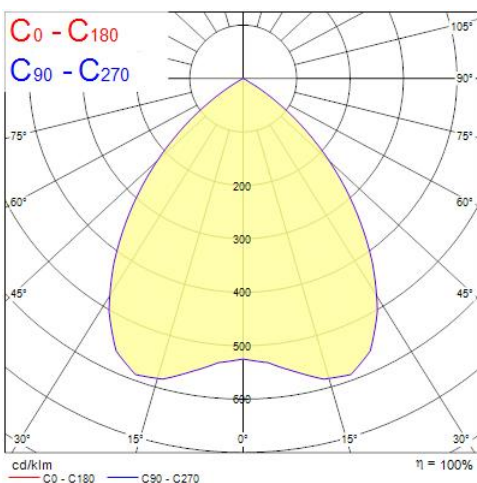
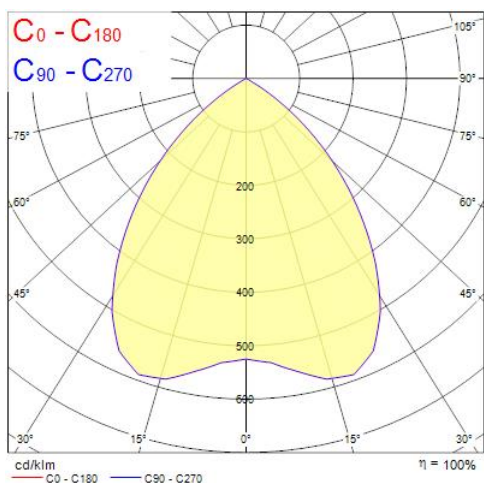
Productnaam	ASCENT 150 II 3500 3K DALI EM
Technologie	LED
Lampvoet	N/A
Behuizing	Aluminium
Montage	Plafondinbouw
Omgeving	Binnen
Algemene toepassing	Horeca, Kantoor, Retail
ETIM klasse	EC001744
Lumenstroom armatuur (lm)	3500
Efficiëntie armatuur lm/W	117
LOR (%)	100
Kleurtemperatuur (K)	3000
CRI (Ra)	80
Kleurafwijking in de tijd	3
Initiële kleurvariatie (SDCM)	3
Bundel breedte (#)	80
Luminantiecontrole	< 23
Photobiological Risk Group	RG0
Luminous flux (emergency) (lm)	427

Concord

ASCENT 150 II 3500 3K DALI EM 2059367

Totaal energieverbruik (W)	30
Elektrische beschermingsklasse	Klasse II
Type ballast	Elektronische ballast
Dimbaar	Yes
Minimum dimniveau (%)	1
Kleur behuizing	RAL 9016 - Traffic white / Bezel
IP waarde	IP44/20
IK waarde	IK03
EAN code	5025768593675
Garantie	5 jaar

Fotometrische gegevens



Distance [m]	Cone diameter [m]	$E(0^\circ)$ $E(C0)$	illuminance [lx]
0.5	0.90	42.1°	7346 1691
1.0	1.81	42.1°	1836 423
1.5	2.71	42.1°	816 188
2.0	3.61	42.1°	499 106
2.5	4.52	42.1°	294 65
3.0	5.42	42.1°	204 47

Distance [m] Cone diameter [m] Illuminance [lx]
C0 - C180 (Half beam angle: 84.2°)

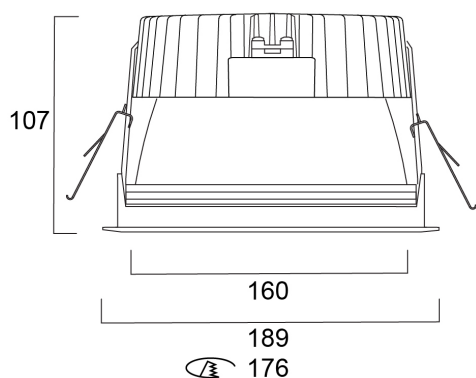
Distance [m]	Cone diameter [m]	$E(0^\circ)$ $E(C0)$	illuminance [lx]
0.5	0.90	42.1°	896 206
1.0	1.81	42.1°	224 52
1.5	2.71	42.1°	100 23
2.0	3.61	42.1°	56 13
2.5	4.52	42.1°	36 8
3.0	5.42	42.1°	25 6

Distance [m] Cone diameter [m] Illuminance [lx]
C0 - C180 (Half beam angle: 84.2°)

Concord

ASCENT 150 II 3500 3K DALI EM
2059367

Technische tekenings



Gegevenstabel

GENERAL DATA

Productnaam	ASCENT 150 II 3500 3K DALI EM
Technologie	LED
Lampvoet	N/A
Behuizing	Aluminium
Montage	Plafondinbouw
Omgeving	Binnen
Algemene toepassing	Horeca, Kantoor, Retail
Omgevingstemperatuur (°C)	25°C...+25°C
Werkings temperatuur (°)	25
ETIM klasse	EC001744
Garantie	5 jaar

OPTICAL DATA

Lumenstroom armatuur (lm)	3500
Efficiëntie armatuur lm/W	117
LOR (%)	100

Concord

ASCENT 150 II 3500 3K DALI EM 2059367

Kleurtemperatuur (K)	3000
Gecorreleerd kleurtemperatuurbereik	3000 - 3000
CRI (Ra)	80
Kleurafwijking in de tijd	3
Initiële kleurvariatie (SDCM)	3
Instelbare kleurkwaliteit	Nee
Bundel breedte (#)	80
Type licht distributie	Diffuse
Luminantiecontrole	< 23
Photobiological Risk Group	RG0
Luminous flux (emergency) (lm)	427
Nood duur (u)	3

ELECTRICAL DATA

Totaal energieverbruik (W)	30
Netspanning (V)	220-240V
Lamp arbeidsfactor	1
THD (bij 230 V, 50 Hz, volledige belasting, bij 100% dimniveau) \leq xx.x %	7
Elektrische beschermingsklasse	Klasse II
Voorschakelapparaat vereist	No
Type ballast	Elektronische ballast
Transformator vereist	Ja
Dimbaar	Yes
Minimum dimniveau (%)	1
Stuurstroom driver (mA)	1000
Inschakelstroom (A)	25
Duur inschakelstroom (μ s)	141
Gloeidraad test (#)	650
Energie-efficiëntieklasse (A->G) van de lichtbron in dit product	C
Nominale frequentie (Hz)	50/60/HF
Max. Armaturen per 10A C automaat	31
Max. Armaturen per 13A C automaat	40
Max. Armaturen per 16A C automaat	51

Concord

ASCENT 150 II 3500 3K DALI EM 2059367

Max. Armaturen per 20A C automaat	66
Max. Armaturen per 10A B automaat	19
Max. Armaturen per 13A B automaat	24
Max. Armaturen per 16A B automaat	31
Max. Armaturen per 20A B automaat	40

LIFETIME DATA

Gemiddelde nominale levensduur - L70 B50	100000
Gemiddelde nominale levensduur - L80 B20	100000
Gemiddelde nominale levensduur - L90 B10	55000

PHYSICAL DATA

Kleur behuizing	RAL 9016 - Traffic white / Bezel
IP waarde	IP44/20
IK waarde	IK03
Afwerking diffusor	Transparant
Materiaal diffusor	PC Polycarbonaat
Afwerking reflector	Overige
Breedte (mm)	189
Hoogte (mm)	107
Nominale diameter product (mm)	189
Plafondopening (BxL in mm of diameter in mm)	176
Gewicht (kg)	1.78
Vrije inbouwhoogte (mm)	120

PACKAGING

Beschrijving verpakking	Karton
EAN code	5025768593675
Enkele lengte verpakking (cm)	30.0
Enkele breedte verpakking (cm)	30.0

Concord

ASCENT 150 II 3500 3K DALI EM 2059367

Hoogte eenheidsverpakking (cm)	20.0
DUN14 (outer)	05025768593675
Eenheden per omdoos	1
Lengte omdoos (cm)	30.0
Breedte omdoos (cm)	30.0
Diepte omdoos (cm)	20.0

SAFETY DATA

Optimale bedrijfsomstandigheden (°C)	25-25
Lamp voor speciaal doeleinde	No
Uitsluitend te gebruiken in droge toepassingen	No
Geschikt voor huishoudelijke verlichting	No