

# Concord

## OPTIX RECESSED 4 CELLS 3000K WHT 2021690



### Productkenmerken

• OPTIX RECESSED 4 CELLS 3000K WHT is a high efficacy low glare luminaire for office and education applications. Ceiling recessed 310x100 mm. White plastic low glare optics. White RAL9016 fixture body. Constant current driver. 3000K Warm White LED, CRI>80, chromaticity tolerance of 3-step MacAdam ellipse. Luminous flux 1059lm. Power consumption 9W. Luminaire efficacy 118lm/W. 42,000hrs L90B10 lifespan. UGR<22, Luminance at 65°<3000 Cd/m<sup>2</sup>, IK07, IP20. Photobiological safety risk group 1. Electrical protection Class I. Glow wire test 850°C.

### Productoverzicht

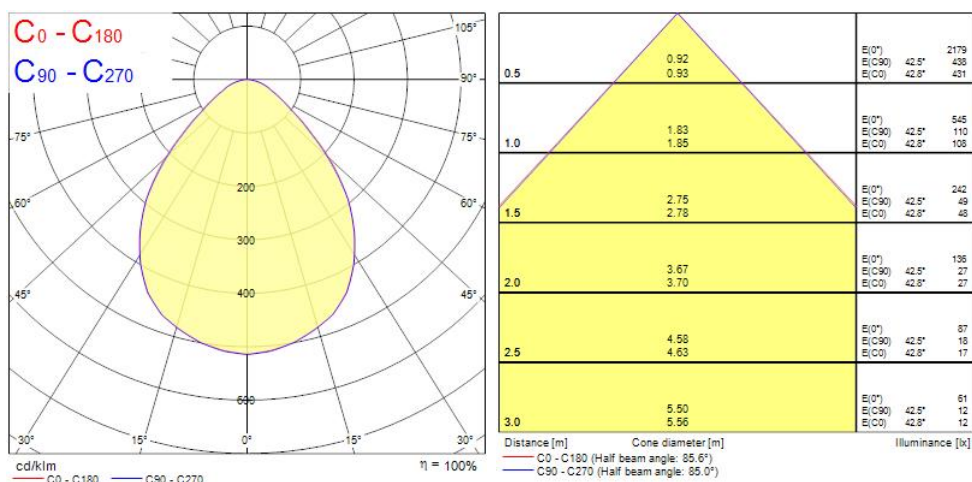
|                                |                                  |
|--------------------------------|----------------------------------|
| Productnaam                    | OPTIX RECESSED 4 CELLS 3000K WHT |
| Technologie                    | LED (3 SDCM)                     |
| Lampvoet                       | N/A                              |
| Behuizing                      | Staal                            |
| Montage                        | Plafondinbouw                    |
| Algemene toepassing            | Onderwijs, Kantoor               |
| ETIM klasse                    | EC002892                         |
| Lumenstroom armatuur (lm)      | 1059                             |
| Efficiëntie armatuur lm/W      | 118                              |
| Kleurtemperatuur (K)           | 3000                             |
| Lichtkleur                     | Warmwit                          |
| CRI (Ra)                       | 80                               |
| Initiële kleurvariatie (SDCM)  | 3                                |
| Luminantiecontrole             | < 22                             |
| Photobiological Risk Group     | RG1                              |
| Totaal energieverbruik (W)     | 10                               |
| Elektrische beschermingsklasse | Klasse I                         |
| Type ballast                   | LED constante stroom driver      |

# Concord

## OPTIX RECESSED 4 CELLS 3000K WHT 2021690

|                  |                           |
|------------------|---------------------------|
| Dimbaar          | Neen                      |
| Flickerratio (%) | Ultra laag (5% of minder) |
| Kleur behuizing  | RAL9016                   |
| IP waarde        | IP20                      |
| IK waarde        | IK07                      |
| EAN code         | 5025768216901             |
| Garantie         | 5 jaar                    |

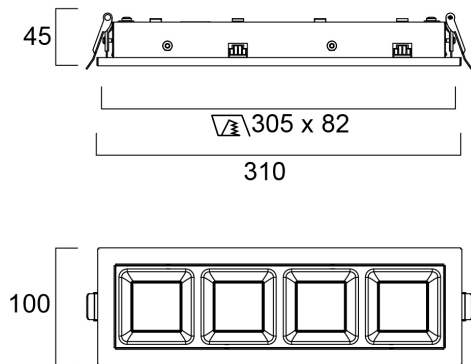
### Fotometrische gegevens



# Concord

## OPTIX RECESSED 4 CELLS 3000K WHT 2021690

### Technische tekenings



### Gegevenstabel

#### GENERAL DATA

|                          |                                  |
|--------------------------|----------------------------------|
| Productnaam              | OPTIX RECESSED 4 CELLS 3000K WHT |
| Technologie              | LED (3 SDCM)                     |
| Lampvoet                 | N/A                              |
| Behuizing                | Staal                            |
| Montage                  | Plafondinbouw                    |
| Algemene toepassing      | Onderwijs, Kantoor               |
| Werkings temperatuur (°) | 25                               |
| ETIM klasse              | EC002892                         |
| Garantie                 | 5 jaar                           |

#### OPTICAL DATA

|                           |         |
|---------------------------|---------|
| Lumenstroom armatuur (lm) | 1059    |
| Efficiëntie armatuur lm/W | 118     |
| Kleurtemperatuur (K)      | 3000    |
| Lichtkleur                | Warmwit |
| CRI (Ra)                  | 80      |

# Concord

## OPTIX RECESSED 4 CELLS 3000K WHT 2021690

|                               |      |
|-------------------------------|------|
| Initiële kleurvariatie (SDCM) | 3    |
| Luminantiecontrole            | < 22 |
| Photobiological Risk Group    | RG1  |

### ELECTRICAL DATA

|   |                             |
|---|-----------------------------|
| Totaal energieverbruik (W)  | 10                          |
| Netspanning (V)   | 220-240V                    |
| Lamp arbeidsfactor  | 0.95                        |
| THD (bij 230 V, 50 Hz, volledige belasting, bij 100% dimniveau) $\leq$ xx.x % | 15                          |
| Elektrische beschermingsklasse  | Klasse I                    |
| Voorschakelapparaat vereist   | No                          |
| Type ballast  | LED constante stroom driver |
| Transformator vereist   | Nee                         |
| Dimbaar   | Neen                        |
| Stuurstroom driver (mA)   | 150                         |
| Inschakelstroom (A)   | 14                          |
| Duur inschakelstroom ( $\mu$ s)   | 150                         |
| Gloedraad test (#)  | 850                         |
| Energie-efficiëntieklasse (A->G) van de lichtbron in dit product              | C                           |
| Nominale frequentie (Hz)  | 50/60Hz                     |
| Flikkerratio (%)  | Ultra laag (5% of minder)   |
| Max. Armaturen per 10A C automaat   | 64                          |
| Max. Armaturen per 16A C automaat   | 100                         |
| Max. Armaturen per 10A B automaat   | 40                          |
| Max. Armaturen per 16A B automaat   | 60                          |

### LIFETIME DATA

|  |        |
|--|--------|
| Gemiddelde nominale levensduur - L70 B50 | 120000 |
| Gemiddelde nominale levensduur - L80 B20 | 96500  |

# Concord

## OPTIX RECESSED 4 CELLS 3000K WHT 2021690

|   |       |
|---|-------|
| Gemiddelde nominale levensduur - L90<br>B10 | 42000 |
|---|-------|

### PHYSICAL DATA

|                    |                  |
|--------------------|------------------|
| Kleur behuizing    | RAL9016          |
| IP waarde          | IP20             |
| IK waarde          | IK07             |
| Afwerking diffusor | Mat/satin        |
| Materiaal diffusor | PC Polycarbonaat |
| Lengte (mm)        | 310              |
| Breedte (mm)       | 100              |
| Hoogte (mm)        | 45               |
| Gewicht (kg)       | 0.69             |

### PACKAGING

|                                |                |
|--------------------------------|----------------|
| Beschrijving verpakking        | Karton         |
| EAN code                       | 5025768216901  |
| Enkele lengte verpakking (cm)  | 36.5           |
| Enkele breedte verpakking (cm) | 18.2           |
| Hoogte eenheidsverpakking (cm) | 6.0            |
| DUN14 (outer)                  | 05025768216901 |
| Eenheden per omdoos            | 1              |
| Lengte omdoos (cm)             | 36.5           |
| Breedte omdoos (cm)            | 18.2           |
| Diepte omdoos (cm)             | 6.0            |

### SAFETY DATA

|   |    |
|---|----|
| Lamp voor speciaal doeleinde                      | No |
| Uitsluitend te gebruiken in droge<br>toepassingen | No |
| Geschikt voor huishoudelijke verlichting          | No |