

# DA-kits

Parlofonieset met 2 of 4 drukknoppen

**KITDA2 • KITDA3 • KITDA4**



Parlofonie voor  
engezinswoningen



	DA <sub>n</sub> DS	DA1MD	PT1211DR
KITDA2	1	2	1
KITDA3	1	3	1
KITDA4	1	4	1

Opties zie pagina 31



**DA2DS**

Deurpost voor  
opbouwmontage  
met 2 drukknoppen



**DA4DS**

Deurpost voor  
opbouwmontage  
met 4 drukknoppen

+



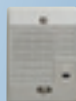
**DA1MD**  
Binnenpost

+



**PT1211DR**

## OPTIES



**DAR1**

Extra bel, alleen voor DA1MD  
(niet compatibel met DB1MD)

## EIGENSCHAPPEN

- 2 draden per appartement (indien 1 voeding per hoorn)
- 2 paar per post als er een gemeenschappelijke voeding is (basisconfiguratie van de sets)

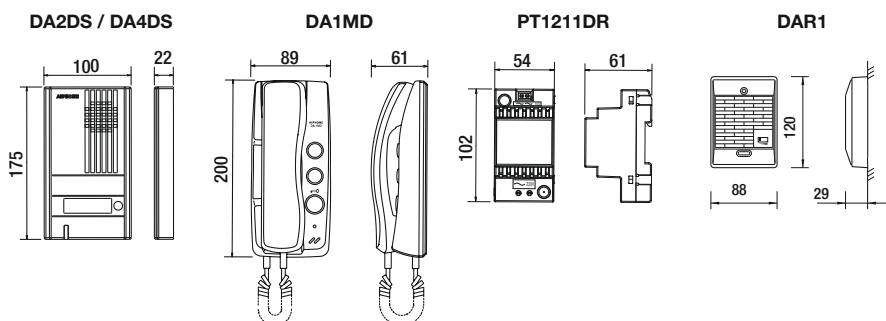
### Binnenpost

- Regelbaar en uitschakelbaar beltoonvolume (LED licht rood op bij uitschakeling van de beltoon)
- Extra bedieningsknop (potentiaalvrij contact) vereist een extra paar
- Extra bel mogelijk

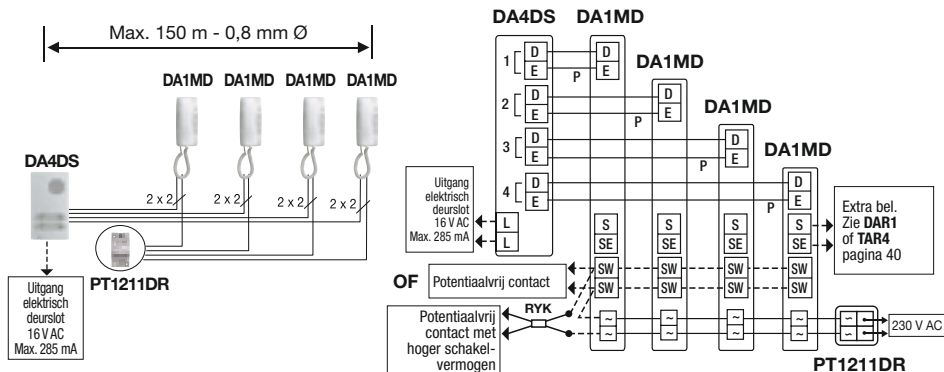
### Deurpost voor opbouwmontage

- Ultracompact 22 mm
- Verlicht naamplaatje

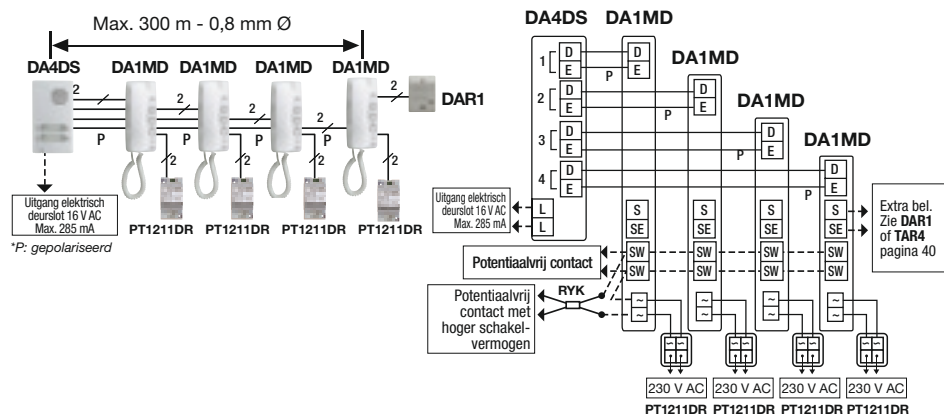
## AFMETINGEN (mm)



## BEKABELING MET GEMEENSCHAPPELIJKE VOEDING



## BEKABELING MET AFZONDERLIJKE TRANSFORMATOR



## TECHNISCHE GEGEVENS

Voeding	15 V AC
Verbruik	PT1211DR
Bekabeling	2 draden in totaal (indien één voeding per hoorn)
Afstand	150 m tussen paneel en post