

Kits



DBS-1AP

DB-1MD x 1, DA-1DS x 1, PT-1211DR x 1

KITDB2

DB-1MD x 2, DA-2DS x 1, PT-1211DR x 2

KITDB3

DB-1MD x 3, DA-4DS x 1, PT-1211DR x 3

KITDB4

DB-1MD x 4, DA-4DS x 1, PT-1211DR x 4

Assortiment



DA-1DS

Opbouw deurpost aluminium

DA-2DS

Opbouw deurpost 2 bedrukknoppen aluminium

DA-4DS

Opbouw deurpost 4 bedrukknoppen aluminium

PT-1211DR

Voeding

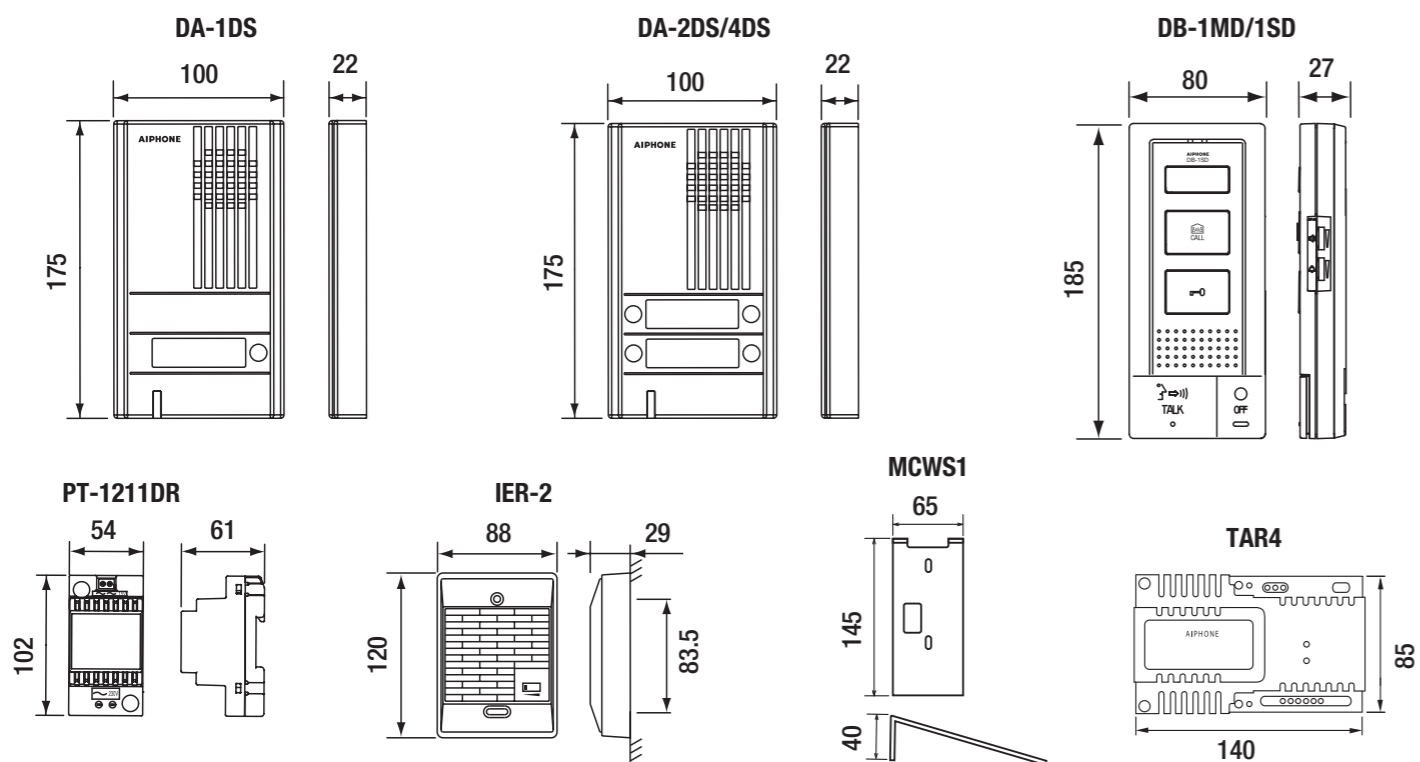
DB-1MD

Hoofdpst

DB-1SD

Bijpst

Afmetingen (mm)



Eigenschappen

- Volledig 2-draads, inclusief voeding deurslot
- Vereist geen aanvullende netvoeding voor de werking van de deuropener EL-12S
- Volledig handenvrij gebruik
- Communicatie: handenvrij of drukken om te spreken (voor meer privacy of bij omgevingslawaai)
- Extra functietoets
- Onderbreking beltoon met optische verklikker

Technische gegevens

Voeding	15 Vac geleverd door PT-1211DR
Communicatie	AUTOMATISCH (handenvrij) : te activeren door een korte druk op de TALK toets. HANDMATIG (indrukken om te spreken / loslaten om te luisteren) : te activeren door gedurende minimum 1 seconde op de TALK toets te drukken.
Elektrisch deurslot	EL-12S of andere (meer dan 70 Ω, 9,5 tot 20 Vac)
Contact functietoets	max. 24V/1.6A ac
Bekabeling	2 draden van voeding naar hoofdpst en via de deurpost verder naar het elektrisch deurslot
Afstand	PT-1211DR tot EL-12S : 110 m (0,6 mm ²) - 200 m (0,8 mm ²) - 310 m (1 mm ²) PT-1211DR tot DB-1MD : 55 m (0,6 mm ²) - 100 m (0,8 mm ²) - 155 m (1 mm ²) DB-1MD tot de verst verwijderde DB-1SD: 100 m (0,6 à 1 mm ²)



Verdeeld door :

CCI nv
Louiza Marialei 8, bus 5
2018 Antwerpen
België
Tel.: 03.232.78.64
Fax: 03.231.98.24
info@aiphone.be

Deming Prize



Deming Medal

ISO 9001



ISO 9001 Certified
JQA-0291
AIPHONE CO., LTD.

ISO 14001



ISO 14001 Certified
JQA-EM0453
Headquarters section
Toyota Factory
Taibo Site
AIPHONE CO., LTD.



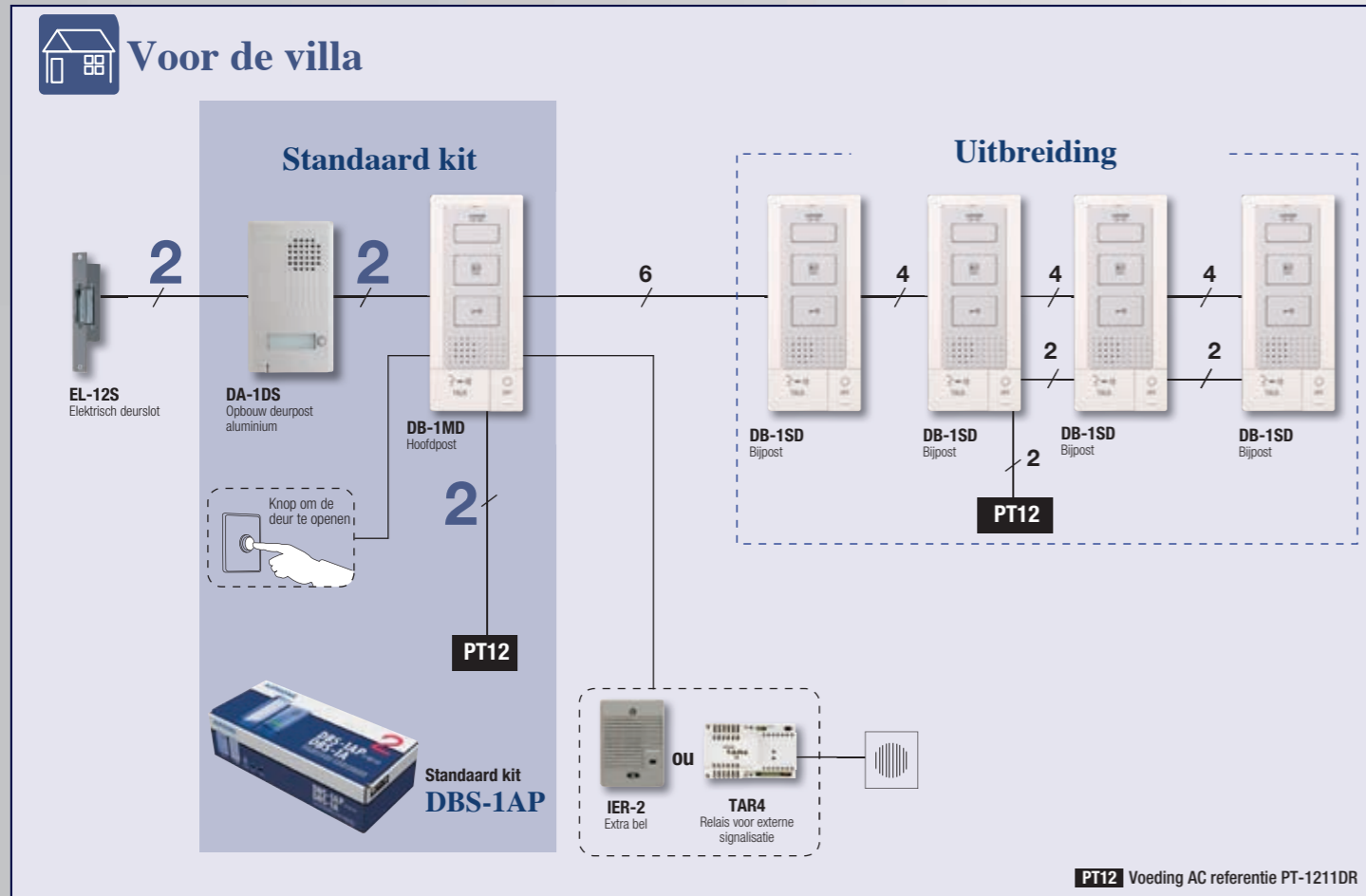
AIPHONE[®]
Providing Peace of Mind
www.aiphone.be

Handenvrije 2-draads parlofoniekit

Handenvrije Parlofonie

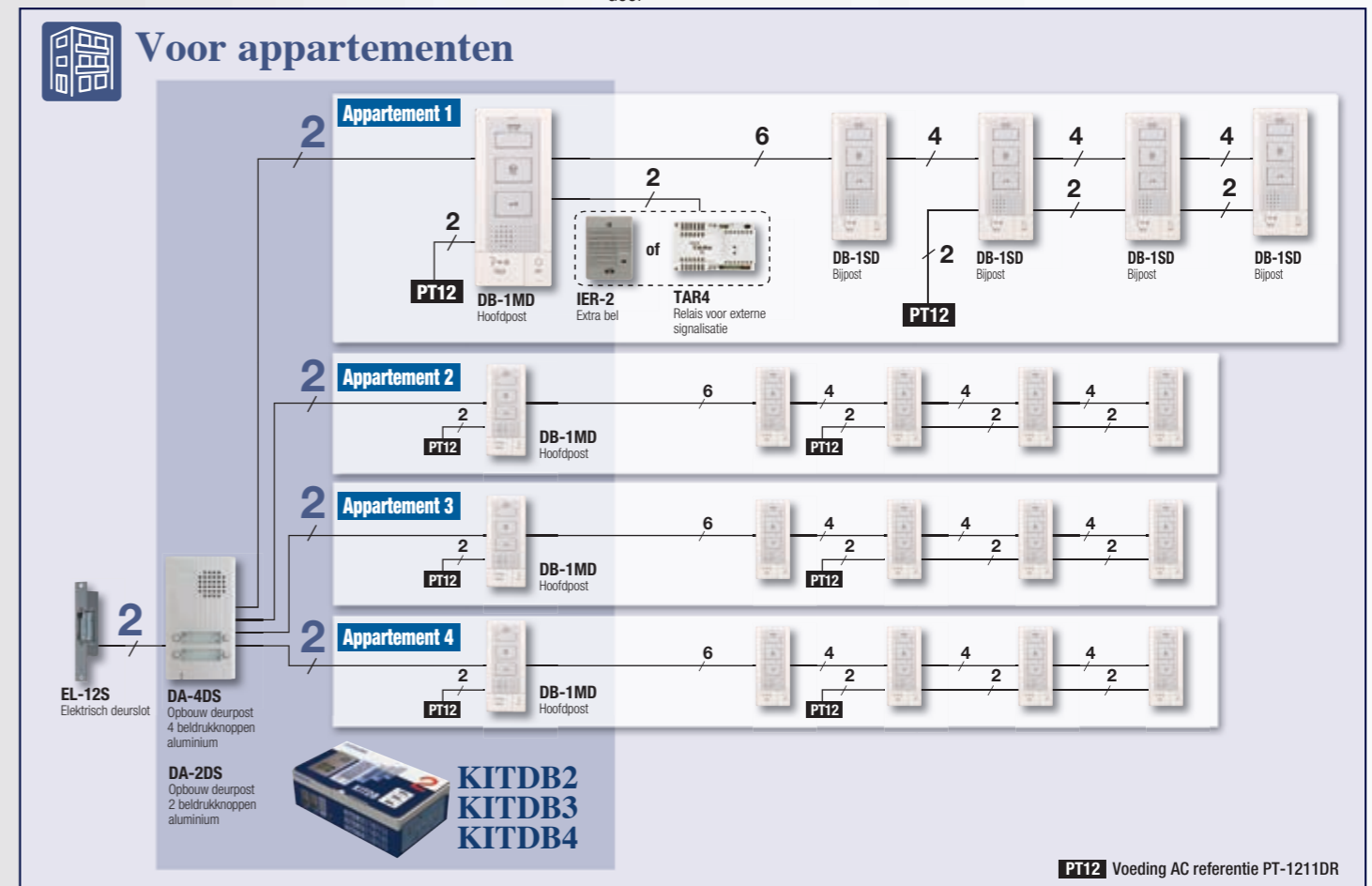
Vereenvoudigde installatie, intuïtief gebruik, de DB serie staat borg voor de veiligheid van villa's en appartementen.

De DB serie van Aiphone: de ideale audio oplossing om uw ingangen te beheren!



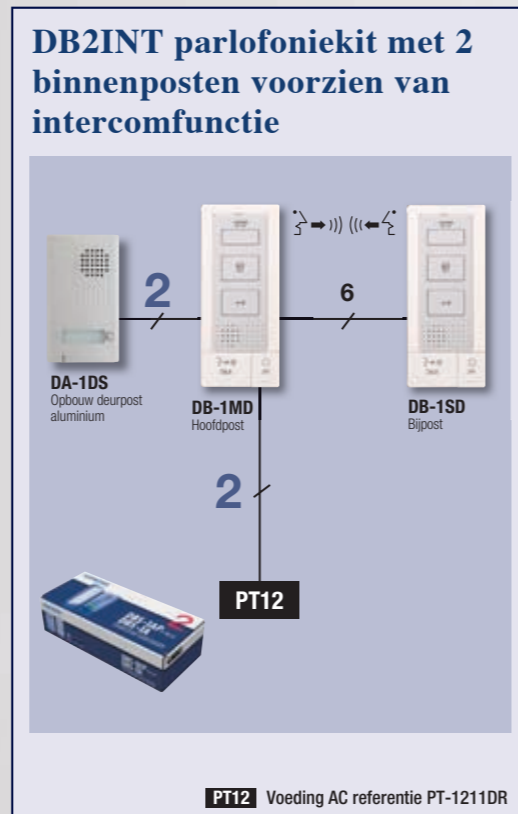
Volledige 2-draadsbekabeling

Om uw deurbel te vervangen.



Slechts 27 mm

- Extra functietoets**
Voor het bedienen van een externe inrichting zoals bijvoorbeeld de verlichting van de hal.
- Onderlinge communicatie**
Intercomfunctie met algemene oproep en handenvrije bi-directionele communicatie tussen twee binnenposten.
- Regelen van de volumes**
Om het volume van de bel en / of de luidspreker te regelen (of uit te zetten)
- OFF toets**
Om het gesprek te beëindigen
- TALK toets**
Om handenvrij een gesprek te voeren



Handenvrije communicatie

Handenvrij

Dankzij hun compact design kunnen deze audiomodules uit de DB reeks in eender welk interieur worden geïntegreerd. De handenvrije werking maakt hen bijzonder gebruiksvriendelijk.

Tot 5 binnenposten

U kan uw aanbellende bezoekers overal beantwoorden door één van de 5 over uw woning verspreide audiomodules te gebruiken.



Opties

- MCWS1 Tafelsteun voor binnenpost
- DAW-P Optionele montage-adapterplaat voor deurpost DA-1DS, DA-2DS & DA-4DS
- EL-12S Elektrisch deurslot
- IER-2 Extra bel
- TAR4 Relais voor een externe signalisatie